

МАШИНОСТРОЕНИЕ И МАШИНОВЕДЕНИЕ

DOI: 10.34031/2071-7318-2022-7-10-87-95

Сиваченко Л.А., Заровчатская Е.В., Коваленко А.И.Белорусско-Российский университет***E-mail: 228011@mail.ru*

ВОЛОКОННЫЙ СПОСОБ ПОМОЛА МАТЕРИАЛОВ И ВОПРОСЫ ЕГО ПРАКТИЧЕСКОЙ РЕАЛИЗАЦИИ

Аннотация. Озвучена проблема тонкого помола материалов и показана, что по ряду характеристик существующее оборудование не отвечает современным требованиям, а новой тенденцией развития является перевод помольных аппаратов из простых орудий труда в функционально новые системы для получения продуктов с заданными свойствами. В статье описан волоконный механизм измельчения материалов и приведены варианты выполнения как собственно волокон, так и методов их плетения и образования пространственных каркасов или губок. Выполненный анализ металлических волокон, их свойств и методов получения позволяет дать оценку их возможности использования в качестве измельчительных элементов, обеспечивающих получение высоких контактных напряжений в рабочих зонах. Разработана конструкция волоконного аппарата для помола и диспергирования, которая позволяет осуществлять процесс диспергирования в непрерывном режиме и предназначена для переработки суспензий и паст. На примере помола мела в односекционной модели показана принципиальная возможность получения тонких порошков, что свидетельствует о высокой дезинтеграторной способности волоконного способа помола. Обоснованы направления практической реализации волоконного способа помола материалов и поставлены первоочередные задачи по его развитию.

Ключевые слова: помол, диспергирование, металлические волокна, волоконная мельница, рабочее оборудование, механизм разрушения, контактные зоны, жидкотекучие композиции.

Введение. Процессы тонкого и особенно сверхтонкого помола являются определяющими для развития многих современных технологий [1–3]. Для этих целей находят применение различные по конструкции, способу измельчения и условиям работы мельницы: шаровые барабаны, вибрационные, планетарные, бисерные, струйные, пружинные, электромагнитные, электрогидравлические, коллоидные, дезинтеграторы, центробежные и другие [4–8]. Давая обобщенную оценку этим и другим измельчительным механизмам, следует признать, что в целом они уже не отвечают многим требованиям, прежде всего в части материаловедения и управляемого изменения свойств перерабатываемых продуктов. Мировой тенденцией сегодня можно считать перевод помольных технологических аппаратов из простых орудий, как правило, первичных стадий преобразования вещества в функционально новый интеллектуальный вид оборудования, которые решает задачи комплексного управления свойствами перерабатываемых материалов на основе интенсификации и комплексного управления механизмами воздействия на частицы и агрегаты обрабатываемых дисперсных продуктов [4–6].

В качестве одного из новых направлений развития техники и технологии тонкого и сверхтонкого помола материала, направленного управления свойствами перерабатываемых дисперсных сред может быть использование в качестве

рабочей измельчительной гарнитуры тонких стальных (металлических) волокон, образующих путем плетения пространственных каркасов (губок), которые ввязаны с приводом перемещения и получают интенсивные механические воздействия на микроуровне. При этом исходные компоненты равномерно заполняют насыщенную волоконными элементами рабочую камеру и подвергаются множественным интенсивным механическим воздействиям с периодическим чередованием механизмов сжатия, сдвига и истирания [11, 12].

Основная часть. Идеология волоконного способа помола и диспергирования основана как на возможности использования взамен дорогостоящей шаровой мелкой мелющей среды, тонких стальных волокон (проволоки), так и на увеличение энергонапряженности рабочего процесса путем расширения диапазона реализуемых механизмов разрушения, уменьшения застойных зон в рабочей камере и создания условий для управляемого движения обрабатываемых компонентов между волоконными элементами. Следует отметить, что характер движения волоконной мелющей среды, в отличие от свободно движущихся тел в шаровой загрузке, является принудительным и имеет достаточно значимый диапазон изменения параметров и режимов работы: частоты и амплитуды колебаний (вибрации), величины внешнего силового воздействия, степени заполнения рабочего пространства как исходным

продуктом, так и мелющей гарнитурой, кратностью циркуляции и т.д.

Выбор металлических волокон в качестве мелющих тел нам представляется возможным вариантом замены некоторой части аппаратов с шаровой загрузкой, стоимость которой чрезвычайно высока. Следует заметить, что получение тонких волокон (проволоки) значительно проще и дешевле, чем мелких шариков. При этом шаровое измельчение относится к способу помола со свободным движением мелющих тел, что не позволяет максимально использовать потенциал измельчения по критерию энергонапряженности и, соответственно, созданию в частицах измельчаемого материала предельных контактных напряжений.

Важнейшим фактором управления закономерностями помола и диспергирования с использованием волоконных элементов является формирование на их основе мелющей среды, которая может быть получена путем определенного про-

странственного расположения, в том числе переплетения между собой металлических волокон. К этому следует добавить, что в зависимости от внешних воздействий характер контактов между волокнами может быть достаточно широк, как по видам и направлениям приложения нагрузок, так и по их величине.

Варианты единичных актов волоконного измельчения приведены на рисунке 1. Во всех случаях соседние волокна (проволочки) 1, 2 могут контактировать по своим образующим (рис. 1а и 1б), причем в одном случае по линии (рис. 1в), а во втором – в точке (рис. 1г). Характер взаимодействия в каждом отдельном случае может быть различным, например, чистое сжатие, сжатие со сдвигом, истирание и т.д. Разрушающие усилия между проволочками могут быть не только очень большими, но и достаточно эффективными для получения ультрадисперсных частиц, так как для них создаются оптимальные условия разрушения, диспергирования, механоактивации или микрогранулирования.

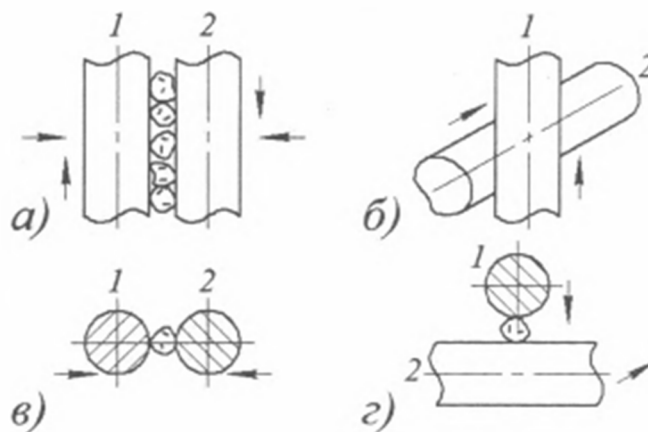


Рис. 1. Варианты единичных актов волоконного измельчения

Волокна. Металлические волокна, широко используемые в технике, получают различными способами [11]. Волокна из металлов и их сплавов – бериллия, вольфрама, молибдена, стали, титана и других получают различными методами. Наиболее распространенным из них является волочение, то есть деформирование металла протягиванием катаных или прессованных заготовок через фильеру меньшего сечения. Известны и другие способы получения проволоки – гидроэкструзией, электрохимическим методом, вытягиванием из расплава, осаждением из газовой фазы.

Достижимое упрочнение проволоки наклепом, как правило, быстро снимается при повышенных температурах, поэтому ведутся работы по созданию условий сохранения высокотемпературной прочности и сопротивления ползучести при высоких температурах.

В настоящее время известны способы сохранения высокотемпературной прочности и сопротивления ползучести. К таким способам относятся дисперсное упрочнение металлической матрицы тугоплавкими кислородными и бескислородными дисперсными частицами. Сравнительно недавно созданы вольфрамовые сплавы W-Hf-C и W-Hf-Re-C для получения волокон (проволоки) для армирования никелевых матриц. Упрочняющей фазой в волокнах из вольфрамового сплава является карбид гафния. Подобное упрочнение дисперсными частицами может быть осуществлено и на других металлах.

Металлические волокна обладают удовлетворительной пластичностью и в отличие от неметаллических волокон (борных, углеродных, тугоплавких соединений и других) могут деформироваться совместно с матрицей. Из них представляется возможным получать полуфабрикаты

различной конфигурации и сложные детали без разрушения армирующих волокон.

Малая дисперсия предела прочности металлических армирующих материалов позволяет с большей достоверностью выбирать состав армирующих компонентов. Кроме высоких прочностных свойств, металлические волокна (проволоки) сообщают композиционным материалам и другие важные физико-технические, технологические свойства, присущие металлическим сплавам.

Для повышения высокотемпературной прочности и жаропрочности в армирующие волокна вводят легирующие добавки, повышающие температуру начала рекристаллизации, поскольку последняя приводит к сильному разупрочнению волокон.

Влияние масштабного фактора на прочность сохраняется и при высоких температурах. Например, предел прочности вольфрамовой проволоки диаметром 0,07 мм и 0,7 мм при температуре 650 °С равен 169 и 53 кгс/мм² соответственно, а при температуре 1090 °С та же проволока при указанных диаметрах имеет предел прочности 70 и 25 кгс/мм² соответственно, то есть предел прочности в зависимости от изменения диаметра при указанных температурах снизился на 65–69 %.

Как известно, прочность и жаропрочность легированных сплавов, из которых изготавливают армирующие волокна (проволока), выше, чем указанные свойства нелегированных металлов.

Для армирования высокожаропрочных композиционных материалов используют проволоку

из вольфрама и молибдена, которые сохраняют в широком температурном интервале высокую жесткость. Модуль упругости вольфрама составляет 41 000 кгс/мм² при 20 °С, 36 800 кгс/мм² при 1000 °С и 34 700 кгс/мм² при 1400 °С. Для молибдена при температурах 20, 1000 и 1200 °С модуль упругости равен соответственно 33 400, 28 500 и 27200 кгс/мм².

Волокна из тугоплавких сплавов обладают высокими прочностью и модулем упругости, и очень высокой жаропрочностью. Однако они имеют существенный недостаток — низкое сопротивление высокотемпературному окислению, что вызывает известные затруднения, как при получении, так и при эксплуатации армированных ими композиционных материалов.

Способы плетения волокон. За основу плетения металлических волокон на данном этапе нами приняты методы, используемые в текстильном производстве [12]. Основным показателем структуры трикотажных полотен являются их переплетения, которые подразделяются на главные (гладь, ластик, цепочка, трико, атлас, двухизнаночное), производные от главных (интерлочное, сукно, шарме, атлас суконный, атлас-шарме и другие) и рисунчатые (прессовое, жаккардовое, филейное, платированное, плюшевое, футерованное, ажурное и другие).

Ниже приводится характеристика основных видов трикотажных переплетений, которые могут быть положены в основу получения мелющей среды для волоконных мельниц (рис. 2).

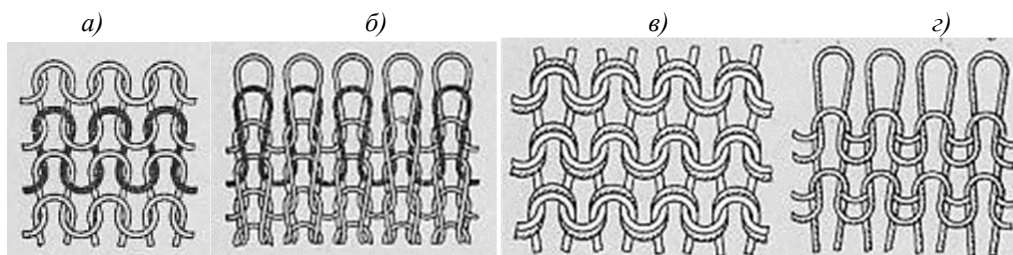


Рис. 2. Примеры основных видов плетений волокон

Гладью называются плетение по типу трикотаж, лицевая сторона которого отличается гладкой равномерной поверхностью (рис. 2, а). С лицевой стороны в петельных столбиках видны только палочки петель. На изнаночную сторону выходят петельные дуги. Полотно, полученное этим переплетением, отличается большой растяжимостью, распускаемостью и закручиваемостью по краям.

Плетение ластик в отличие от глади характеризуется закономерным чередованием лицевых и изнаночных петельных столбиков. В зависимости от их чередования на лице и изнанке ластик может быть равносторонним и разносторонним.

Полотно этого переплетения более толстым и прочным, а также менее распускаем, чем полотно переплетения гладь.

Интерлочное переплетение представляет собой двойной ластик, то есть при переплетении двух ластиков в промежутке между каждыми двумя петельными столбиками одного ластика размещается по одному петельному столбику другого ластика (рис. 2, б). В результате полотно получается значительно толще, плотнее, меньше распускается, имеет высокую прочность, хорошо сохраняет форму.

Платированное переплетение образуется прокладыванием на каждую иглу одновременно

двух и более нитей, которые могут быть разных видов (рис. 2, в). При этом одна нить образует петли лицевой стороны полотна, а другая – петли изнаночной стороны. Такое полотно имеет более красивую лицевую поверхность и в то же время большую прочность и меньше распускается при обрыве нити в петле.

Плюшевое переплетение дает возможность получить полотно из двух систем петель, из которых короткие петли образуют грунт полотна, а длинные - плюшевый застил (рис. 2, г). Если длинные петли разрезать, получится разрезной плюш. Плюш может быть гладким и рисунчатым. Петельный плюш может быть использован для более интенсивного истирания и гомогенизации [8].

Для выбора конкретного способа плетения требуется проведение дополнительных исследований с целью изучения влияния свойств металлических волокон, прежде всего, на возможность их деформации для обеспечения необходимого пространственного расположения и получения

отвечающей заданным условиям помола конструкции рабочего органа. В качестве материала для первого этапа работ может быть использован металлокорд из высокоуглеродистой стали проволоки диаметром 0,89–1,83 мм по ТУ ВУ 400074854.011-2006 или латунированная высокоуглеродистая проволока для рукавов высокого давления диаметром 0,2–0,81 мм по ТУ ВУ 400074854.020-2006, которые производятся на Белорусском металлургическом заводе (г. Жлобин).

Конкретный выбор материала волокон и способ их плетения во многом будет зависеть от конструкции волоконной мельницы.

Возможность переработки металлических волокон (проволоки) в текстильные формы позволяет упростить технологию получения композиционных материалов и деталей из них. Кроме того, позволяет сочетать в одном полуфабрикате армирующие волокна различного состава, что расширяет спектр свойств конструируемых материалов и изделий из них.



Рис. 3. Примеры выполнения волоконных губок

Описание конструкции. Мельница основана на использовании в качестве мелющих тел высокопрочных стальных волокон, переплетенных между собой и образующих пространственную конструкцию, при периодическом деформировании которых образуются контактные зоны между соседними волокнами, в которых при попадании измельчаемого вещества обеспечивается комплексный механизм разрушения, диспергирования и механоактивации путем сжатия, сдвига, истирания, при этом непрерывно посту-

пающий материал под действием внешних факторов проходит через конструкцию такого рабочего органа.

Выбор металлических волокон в качестве мелющих тел нам представляется возможным вариантом замены некоторой части аппаратов с шаровой загрузкой, стоимость которой чрезвычайно высока. Следует заметить, что получение тонких волокон (проволоки) значительно проще и дешевле, чем мелких шариков. При этом шаровое измельчение относится к способу помола со

свободным движением мелющих тел, что не позволяет максимально использовать потенциал измельчения по критерию энергонапряженности и, соответственно, созданию в частицах измельчаемого материала предельных контактных напряжений.

Конструктивная схема волоконной мельницы приведена на рисунке 4. Волоконный аппарат включает в себя раму 1, рабочую камеру 2 в виде цилиндрического стакана с патрубками для ввода исходного материала 3 и выгрузки обработанного продукта 4, привод, включающий электродвигатель 5, связанный через эластичную муфту 6 с рабочим оборудованием. Оборудование выполнено в виде смонтированного в опорах 7, 8 эксцентрикового вала 9, на эксцентричной части которого в опорах 10, 11 свободно установлен цилиндрический валок 12, оснащенный кольцевыми ребрами 13. Между кольцевыми ребрами 13 смонтированы рабочие секции 14, выполненные из сплетенных между собой высокопрочных стальных волокон, образующих пространственный каркас. Рабочие секции могут быть выполнены в виде кольцевых губок различного исполнения, полученных путем сплетения между собой стальных волокон подобно методам, используемым в текстильной промышленности.

Рабочий процесс аппарата волоконного осуществляется следующим образом. Включается приводной электродвигатель 5 и через муфту 6 передает крутящий момент на установленный в опорах 7, 8 цилиндрический валок 12, свободно установленный в опорах 10, 11. Через загрузочный патрубок 3 под давлением подается исходный материал, находящийся в жидкотекучем состоянии. Материал, попадая в рабочую камеру 2, подвергается интенсивному воздействию кольцевыми губками в рабочих секциях 14, находящихся между кольцевыми ребрами 13. При этом цилиндрический валок 12 совершает колебательное движение по окружности с радиусом, равным эксцентриситету эксцентрикового вала 9. Кольцевые губки могут иметь различное исполнение.

При колебаниях эксцентрикового вала 9 кольцевые губки подвергаются периодическому деформированию, что приводит к образованию зон многочисленных контактов между стальными волокнами. В таком процессе проходящий между ними исходный материал подвергается активному воздействию путем сжатия, сдвига и истирания. Обработываемый материал, последовательно проходя через рабочие секции 14, испытывает многократные силовые воздействия, что обеспечивает его эффективное диспергирование и гомогенизацию. Обработанные таким образом

суспензия, эмульсия или паста в виде готового для последующего использования продукта отводится из аппарата через патрубок для выгрузки 4. Кольцевые ребрышки 13 удерживают кольцевые губки в требуемом положении, не давая им перемещаться внутри аппарата под действием давления исходного материала, нагнетаемого насосом (условно в конструкции не приведен). Кольцевые губки полностью перекрывают сечение рабочей камеры и исключают тем самым холостые проходы исходного материала.

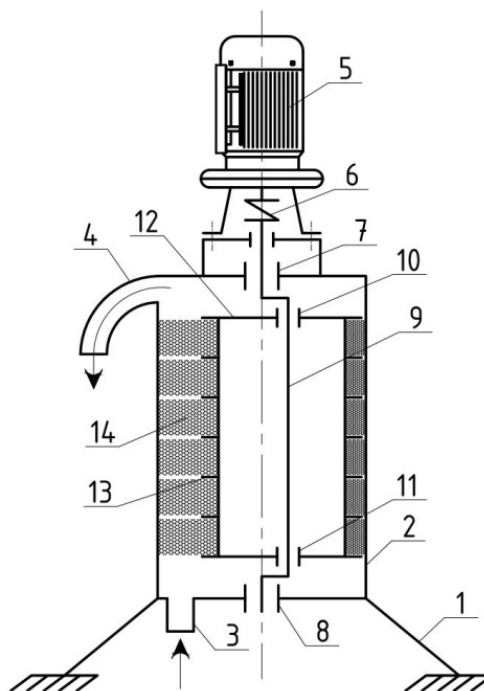


Рис. 4. Конструктивная схема волоконной мельницы с вибрационным приводом

Механизм волоконного измельчения опробован на односекционной модели при сухом перетире компонентов органических и минеральных веществ (мел, торф, пшеничная мука), и в полной мере подтверждена принципиальная возможность создания волоконных аппаратов многоцелевого назначения, которые могут быть использованы для глубокой комплексной переработки жидкотекучих композиций.

Для определения принципиальной возможности волоконного способа помола был проведен поисковый эксперимент. В качестве исходного материала использовалась навеска крупки мела с размерами частиц $+0,5 \dots 1,0$ мм и массой 50 г, которая помещалась в плотный полиэтиленовый пакет вместе с металлической губкой, изготовленной из микроволокна, (сталь 08X18N10) размерами 25×300 мкм. Металлическая губка с фрагментом микроволокна представлена на рис. 5. Разрушающее воздействие производилось вручную в течение трех минут с усилием 200 Н и периодичностью 2 сек с постоянным изменением

направления его приложения. Анализ полученных результатов дисперсного состава, полученного на лазерном гранулометре, приведен на рисунке 6 и показывает принципиальную возмож-

ность использования волоконного способа помола и диспергирования в различных технологических процессах тонкой переработки дисперсных материалов и сред.

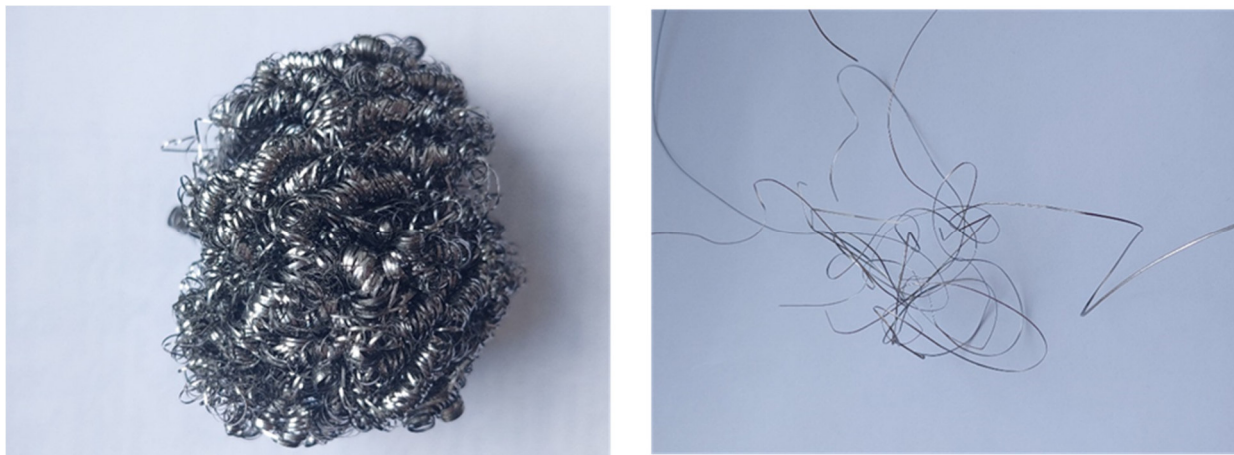


Рис. 5. Металлическая губка с фрагментом микроволокна

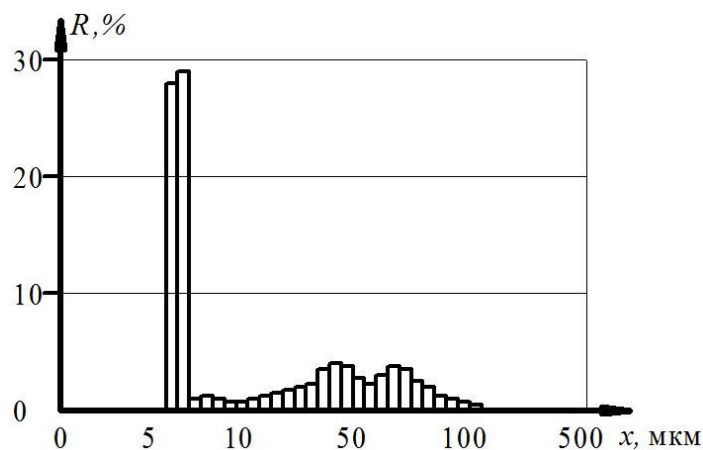


Рис. 6. Результаты дисперсного состава измельчённого мела

Выводы.

1. Волоконный способ помола и диспергирования можно отнести к финишным стадиям технологической переработки дисперсных материалов и сред.

2. Представленная поисковая работа является первой попыткой дать предварительную оценку возможности использования волоконных металлических элементов, сплетенных определенным образом, для создания мелющей среды.

3. Предварительно установлено, что технически решение этой задачи уже сегодня можно реализовать на основе серийно выпускаемой стальной проволоки, сплетенной в различные пространственные образования. Ближайшей аналогией волоконной мельницы можно считать бисерные аппараты, по сравнению с которыми она имеет преимущества в стоимости размольной гарнитуры, большем количестве контактных зон и в значительно меньших затратах энергии на перемешивание шаровой загрузки.

В планах по развитию и апробированию волоконного механизма диспергирования первичной проблемой является выбор металлических волокон, их плетение или набору в виде прядей для образования деформационно-устойчивой пространственной структуры и её исследование как рабочего органа с целью определению технологической эффективности и эксплуатационной надёжности при работе с различными материалами и дисперсными средами.

БИБЛИОГРАФИЧЕСКИЙ СПИСОК

1. Бабенко С.А., Ильин А.П., Коробочкин В.В., Семкина О.К. Порошки. Получение, свойства, анализ. Томск: Изд-во Томского политехнического университета, 2011. 264 с.
2. Витязь П.А., Горобцов В.Г. Высокие технологии и наноматериалы в строительной индустрии // Строительная наука. 2009. № 6. С. 4–16.
3. Ходаков Г.С. Физика измельчения. М.: Наука, 1972. 308 с.

4. Сиваченко Л.А., Заровчатская Е.В., Дыдышко И.М. Технический уровень аппаратов для тонкого и сверхтонкого помола материалов и пути их развития // Горная механика и машиностроение, Солигорск. 2022. №2. С. 28–42.
5. Сиваченко Л.А., Добровольский Ю.К. История развития и современный уровень развития техники измельчения // Вестник Белорусско-Российского университета. 2012. № 4 (37). С. 69–76.
6. Сиваченко Л.А., Сотник Л.Л., Сиваченко Т.Л., Потапов В.А., Абдукаликова Г.М., Корзун И.М., Наливко О.И., Дыдышко И.М. Интесификация технологических процессов в аппаратах адаптивного действия. Барановичи: БарГУ, 2020. 359 с.
7. Вайтехович П.Е. Интенсификация и моделирование процессов диспергирования в поле инерционных сил. Минск: БГТУ, 2008. 320 с.
8. Сиваченко Л.А., Голушкова О.В., Шуляк В.А., Кутынка Е.И., Богатырев М.Г. Технологические аппараты адаптивного действия. Минск: Изд. центр БГУ, 2008. 375 с.
9. Ревнивцев В.И., Гапонов Г.В., Зарогатский Л.П. Селективное разрушение минералов. М.: Недра, 1988. 286 с.
10. Хайнике Г. Трибохимия. М.: Мир, 1987. 584 с.
11. Портной К.И., Салибеков С.Е., Светлов И.Л., Чубаров В.М. Структура и свойства композиционных материалов. М.: Машиностроение, 1979. 255 с.
12. Ковальчук О.Я., Афанасьев Ю.Г. Изучение строения трикотажных переплетений. Бийск, 2005. 21 с.
13. Богданов В.С., Семикопенко И.А., Воронцов В.П. Дезинтеграторы. Белгород. БГТУ, 2020. 365 с.
14. Chaikina M.V., Aman S. Fracture, gridding, mechanical activation and synthesis processes in solids under mechanical action // Sci. Sinter. 2005. Vol. 37(2). Pp. 93–105.
15. Hiroshi M., Junya K., Fumio S. Scale-up method of planetary ball mill // Chem. Eng. Sci. 2004. Vol. 59(24). Pp. 5909–5916.
16. Thomas P. Development of mill drivers for the zement industry. 33-nd / EEE Cement Industry Technical Conference. May 1991. Pp. 171–189.
17. Rupf H., Faulhaber F., Schonert K., Umhauer H. Analyse der Brucherscheinungen in Glaskugeln und kreisrunden Glasscheiben. Preprints. 2. EUROP. Sympos. Zerkleinern. Amsterdam, 1996 Sec. A, B, C. Frankfurt/M. 1996. Pp. 57–96.
18. Sidor J. Wstepne badania prototypowego przemyslowego mlyna obrofowowibracyjnego do bardzo drobnego mielenia frenku glinu : [Ref.] 4 Semin. Mater. Bardzo drob. u uziarn. Wroclaw, 1992 Fizykochem. probl. mineralurg. 1992. No. 26. Pp. 57–64.

Информация об авторах

Сиваченко Леонид Александрович, доктор технических наук, профессор кафедры транспортные и технологические машины. E-mail: 228011@mail.ru. Белорусско-Российский университет. Беларусь, 212012, Могилев, пер. Ивана Франко, д. 7.

Заровчатская Елена Владимировна, старший преподаватель кафедры транспортные и технологические машины. E-mail: 2415719@gmail.com. Белорусско-Российский университет. Беларусь, 212000, Могилев, пр-т. Пушкинский, д. 18.

Коваленко Антон Игоревич, магистрант кафедры промышленное и гражданское строительство. E-mail: djan-ton25@gmail.com. Белорусско-Российский университет, Беларусь, 212022, Могилев, ул. Космонавтов, д. 11.

Поступила 07.07.2022 г.

© Сиваченко Л.А., Заровчатская Е.В., Коваленко А.И., 2022

***Sivachenko L.A., Zarovchatskaya E.V., Kovalenko A.I.**

Belarusian-Russian University

**E-mail: 228011@mail.ru*

FIBER GRINDING METHOD OF MATERIALS AND ISSUES OF ITS PRACTICAL IMPLEMENTATION

Abstract. *The problem of fine grinding of materials is voiced and it is shown that for a number of characteristics the existing equipment does not meet modern requirements, and a new development trend is the transfer of grinding machines from simple tools to functionally new systems for obtaining products with desired properties. The article describes the fiber mechanism of grinding materials and provides options for*

performing both the fibers themselves and the methods of their weaving and the formation of spatial frameworks or sponges. The performed analysis of metal fibers, their properties and production methods makes it possible to assess their possibility of using them as grinding elements that provide high contact stresses in working areas. A design of a fiber apparatus for grinding and dispersing has been developed, which allows the dispersion process to be carried out in a continuous mode and is intended for processing suspensions and pastes. On the example of grinding chalk in a single-section model, the fundamental possibility of obtaining fine powders is shown, which indicates a high disintegrating ability of the fiber grinding method. The directions of practical implementation of the fiber method of grinding materials are substantiated and priority tasks for its development are set.

Keywords: grinding, dispersion, metal fibers, fiber mill, working equipment, destruction mechanism, contact zones, fluid compositions.

REFERENCES

1. Babenko S.A., Il'in A.P., Korobochkin V.V., Semakina O.K. Powders. Obtaining, properties, analysis [Poroshki. Poluchenie, svoystva, analiz]. Tomsk: Publishing House of the Tomsk Polytechnic University, 2011. 264 p. (rus)
2. Vityaz' P.A., Gorobcov V.G. High technologies and nanomaterials in the construction industry [Vysokie tekhnologii i nanomaterialy v stroitel'noj industrii]. Construction science. 2009. No. 6. Pp. 4–16. (rus)
3. Hodakov G.S. Physics of grinding [Fizika izmel'cheniya]. M.: Nauka, 1972. 308 p. (rus)
4. Sivachenko L.A., Zarovchatskaya E.V., Dydyshko I.M. Technical level of devices for fine and superfine grinding of materials and ways of their development [Tekhnicheskij uroven' apparatov dlya tonkogo i sverhtonkogo pomola materialov i puti ih razvitiya]. Mining mechanics and engineering, Soligorsk. 2022. No. 2. Pp. 28–42. (rus)
5. Sivachenko L.A., Dobrovol'skij Yu.K. The history of development and the current level of development of grinding technology [Istoriya razvitiya i sovremennij uroven' razvitiya tekhniki izmel'cheniya]. Bulletin of the Belarusian-Russian University. 2012. No. 4 (37). Pp. 69–76. (rus)
6. Sivachenko L.A., Sotnik L.L., Sivachenko T.L., Potapov V.A., Abdikalikova G.M., Korzun I.M., Nalivko O.I., Dydyshko I.M. Intensification of technological processes in devices of adaptive action [Intesifikaciya tekhnologicheskikh processov v apparatah adaptivnogo dejstviya]. Baranovichi: BarGU, 2020. 359 p. (rus)
7. Vajtekovich P.E. Intensification and modeling of dispersion processes in the field of inertial forces [Intesifikaciya i modelirovanie processov dispergirivaniya v pole inercionnyh sil]. Minsk: BGTU, 2008. 320 p. (rus)
8. Sivachenko L.A., Golushkova O.V., Shulyak V.A., Kutynko E.I., Bogatyrev M.G. Technological devices of adaptive action [Tekhnologicheskie apparaty adaptivnogo dejstviya]. Minsk: Izd. centr BGTU, 2008. 375 p. (rus)
9. Revnivcev V.I., Gaponov G.V., Zarogatskij L.P. Selective destruction of minerals [Selektivnoe razrushenie mineralov]. M.: Nedra, 1988. 286 p. (rus)
10. Hajnike G. Tribochemistry [Tribohimiya]. M.: Mir, 1987. 584 p.
11. Portnoj K.I., Salibekov S.E., Svetlov I.L., CHubarov V.M. Structure and properties of composite materials [Struktura i svoystva kompozicionnyh materialov]. M.: Mashinostroenie, 1979. 255 p. (rus)
12. Koval'chuk O.YA., Afanas'ev Yu.G. The study of the structure of knitted weaves [Izuchenie stroeniya trikotazhnyh perepletений]. Bijsk, 2005. 21 p. (rus)
13. Bogdanov V.S., Semikopenko I.A., Voronov V.P. Dezintegratory. Belgorod. BGTU, 2020. 365 p.
14. Chaikina M.V., Aman S. Fracture, gridding, mechanical activation and synthesis processes in solids under mechanical action. Sci. Sinter. 2005. Vol. 37(2). Pp. 93–105.
15. Hiroshi M., Junya K., Fumio S. Scale-up method of planetary ball mill. Chem. Eng. Sci. 2004. Vol. 59(24). Pp. 5909–5916.
16. Thomas P. Development of mill drivers for the zement industry. 33-nd / EEE Cement Industry Technical Conference. May 1991. Pp. 171–189.
17. Rupf H., Faulhaber F., Schonert K., Umhauer H. Analyse der Brucherscheinungen in Glaskugeln und kreisrunden Glasscheiben. Preprints. 2. EUROP. Sympos. Zerkleinern. Amsterdam, 1996. Sec. A, B, C. Frankfurt/M. 1996. Pp. 57–96.
18. Sidor J. Wstepne badania prototypowego przemyslowego mlyna obrofowowibracyjnego do bardzo drobnego mielenia frenku glinu : [Ref.] 4 Semin. Mater. Bardzo drob. u uziarn. Wroclaw, 1992 Fyzykochem. probl. mineralurg. 1992 No26. Pp. 57–64.

Information about the authors

Sivachenko, Leonid A. Doctor of Technical Sciences, Professor. E-mail: 228011@mail.ru. Belarusian-Russian University. Belarus, 212012, Mogilev, per. Ivana Franko, d. 7.

Zarovchatskaya, Elena V. Senior Lecturer. E-mail: 2415719@gmail.com. Belarusian-Russian University. Belarus, 212000, Mogilev, Ave. Pushkinsky, 18.

Kovalenko, Anton I. Graduate student. E-mail: djanton25@gmail.com. Belarusian-Russian University, Belarus, 212022, Mogilev, st. Cosmonauts, 11.

Received 07.07.2022

Для цитирования:

Сиваченко Л.А., Заровчатская Е.В., Коваленко А.И. Волоконный способ помола материалов и вопросы его практической реализации // Вестник БГТУ им. В.Г. Шухова. 2022. № 10. С. 87–95. DOI: 10.34031/2071-7318-2022-7-10-87-95

For citation:

Sivachenko L.A., Zarovchatskaya E.V., Kovalenko A.I. Fiber grinding method of materials and issues of its practical implementation. Bulletin of BSTU named after V.G. Shukhov. 2022. No. 10. Pp. 87–95. DOI: 10.34031/2071-7318-2022-7-10-87-95