

DOI: 10.12737/article_5a001abd6d3700.73416565

Логачев И.Н., д-р техн. наук, проф.,
Семикопенко И.А., канд. техн. наук, доц.,
Смирнов Д.В., аспирант

Белгородский государственный технологический университет им. В.Г. Шухова

ЗАКОНОМЕРНОСТИ ДВИЖЕНИЯ ЧАСТИЦ ИЗМЕЛЬЧЕННОГО МАТЕРИАЛА В ОДНОМЕРНОМ ВОЗДУШНОМ ПОТОКЕ В КРИВОЛИНЕЙНОМ ПАТРУБКЕ ВОЗВРАТА ДЕЗИНТЕГРАТОРА*

semickopencko.i@yandex.ru

В данной статье дан анализ результатов численного исследования дифференциальных уравнений динамики движения измельченных частиц в вертикальных тороидальных каналах патрубков возврата при одномерном течении воздуха. Представлена схема траектории движения частиц измельченного материала в криволинейном патрубке возврата при вертикальном реверсе их воздушным потоком. Выявлены характеристики поведения частиц в зависимости от их размера, начальных координат, скорости воздуха и геометрических размеров патрубка возврата.

Ключевые слова: дезинтегратор, поток, стенка, частица.

Дезинтеграторы являются одним из наиболее эффективных видов оборудования для помола, смешения и активации малоабразивных материалов твердостью по шкале Мооса до 7 единиц [1].

На рис. 1 представлена схема камеры помола дезинтегратора с патрубком возврата 9 измельченного материала. Дезинтегратор работает следующим образом. Исходный материал из загрузочного бункера 1 через внутреннюю трубу вертикального загрузочного устройства 3 падает на нижний ротор 6, откуда под действием центробежной силы направляется в нижнюю часть ударных элементов 12 первого внутреннего ряда. Далее происходит измельчение материала посредством ударных элементов 5. Предварительно измельченный материал вылетает в патрубок возврата 9. Мелкие частицы перемещаются по внутренним радиусам патрубка возврата 9 и попадают в патрубок 2 готового продукта, расположенный за регулируемой поворотной заслонкой 8.

Крупные частицы перемещаются по внешним радиусам патрубка возврата 9, при этом соударяясь с внутренней поверхностью патрубка и затем направляются во внешнюю трубу 11 вертикального загрузочного устройства 3. С помощью изменения угла расположения поворотной заслонки 8 можно регулировать граничный размер частиц материала, направляемого на дополнительное измельчение. Конструкция дезинтегратора предусматривает подачу крупной фракции материала посредством винтовой направляющей 10 во внешнюю трубу 11 вертикального загрузочного устройства 3 в верхнюю часть первого внутреннего ряда ударных элементов 12 камеры помола.

Таким образом, в данной конструкции дезинтегратора имеется возможность подачи исходного материала и частиц крупной фракции по всей высоте ударных элементов 12 первого внутреннего ряда камеры помола.

Рассмотрим перемещение частицы материала в патрубке возврата 9, круговая ось которого находится в вертикальной плоскости под действием двух основных сил: силы тяжести, H (рис. 2):

$$\vec{P}_m = m\vec{g} \quad (1)$$

и аэродинамической силы; H :

$$\vec{F}_a = k_{пр} \cdot (\vec{u} - \vec{v}), \quad (2)$$

где m – масса частицы, кг;

$$m = V_{ч} \cdot \rho_m, \quad (3)$$

где $V_{ч}$ – объем частицы, м³:

$$V_{ч} = \frac{\pi d_e^3}{6}, \quad (4)$$

где d_e – эквивалентный (по объему) диаметр частицы, м; ρ_m – плотность твердой частицы, кг/м³; \vec{g} – вектор ускорения силы тяжести, м/с; \vec{u} – вектор скорости воздушного потока в тороидальном канале патрубка возврата, вектор направлен перпендикулярно радиусу канала и равен, м/с:

$$u = \frac{Q_b}{S_k}, \quad (5)$$

где Q_b – объемный расход воздуха, м³/с; S_k – площадь поперечного сечения канала (принята постоянной), м²; \vec{v} – вектор скорости частицы, м/с;

$k_{пр}$ – коэффициент пропорциональности, равный:
для тонких частиц ($d_e < 20$ мкм)

ν – коэффициент кинематической вязкости, m^2/s ;
 ρ – плотность воздуха, kg/m^3 ; для крупных частиц ($d_e < 100$ мкм)

$$k_{пр} = 3\nu\rho d_e, \quad (6)$$

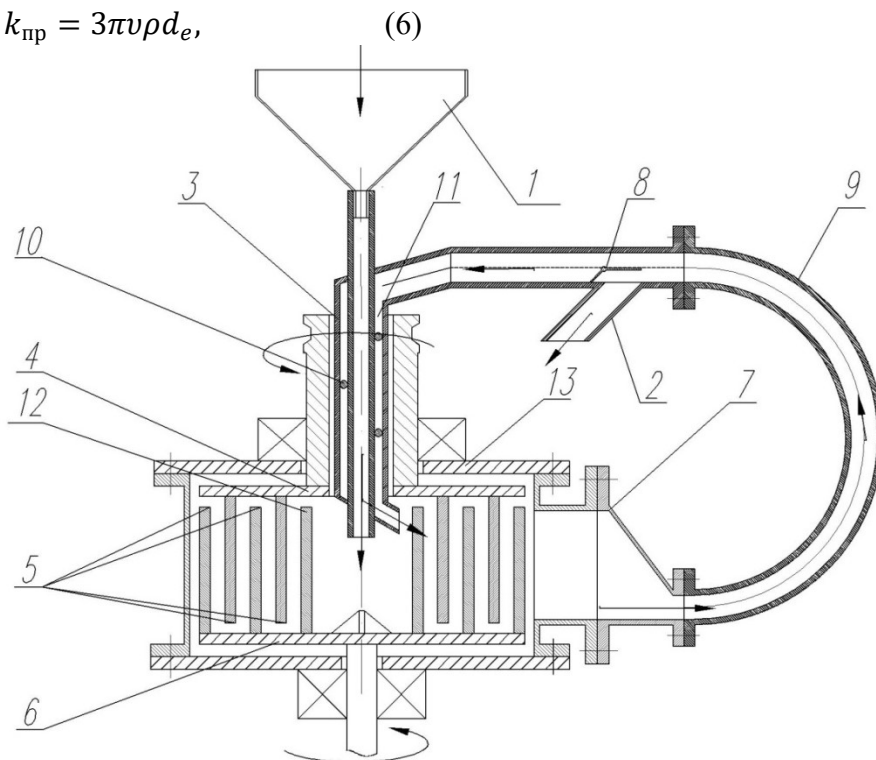


Рис. 1. Схема камеры помола дезинтегратора с криволинейным патрубком возврата измельченного материала.

- 1 – загрузочный бункер; 2 – патрубок готового продукта; 3 – вертикальное загрузочное устройство;
- 4 – верхний ротор; 5 – ударные элементы; 6 – нижний ротор; 7 – переходной фланец;
- 8 – регулируемая поворотная заслонка; 9 – патрубок возврата; 10 – винтовая направляющая;
- 11 – внешняя труба; 12 – ударные элементы первого ряда; 13 – корпус

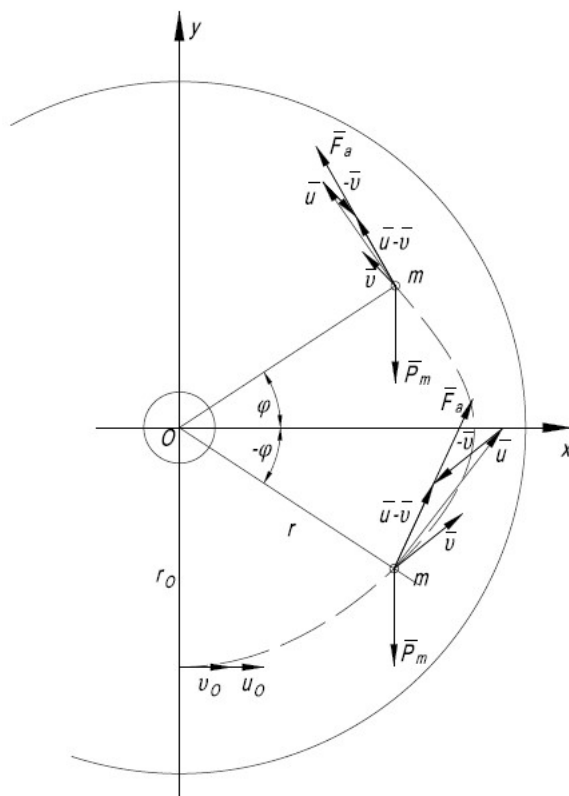


Рис. 2. Схема траектории движения частиц измельченного материала в криволинейном патрубке возврата при вертикальном реверсе их воздушным потоком

$$k_{кр} = C_0 \frac{\pi d_e^2}{2} \cdot \frac{\rho}{2} |\vec{u} - \vec{v}|, \quad (7)$$

где C_0 – коэффициент лобового сопротивления частицы; $|\vec{u} - \vec{v}|$ – абсолютная величина скорости воздуха относительно скорости частицы, равная, м/с [2]:

$$|\vec{u} - \vec{v}| = \sqrt{(u_x - v_x)^2 + (u_y - v_y)^2}, \quad (8)$$

где u_x, u_y, v_x, v_y – проекции векторов скорости воздуха и частицы на оси декартовой системы координат XOY .

Таким образом, уравнение динамики частицы в векторной форме запишем в виде

$$m \frac{d\vec{v}}{dt} = \vec{F}_a + \vec{P}_m, \quad (9)$$

или в проекциях на выбранные оси координат для мелких частиц («порошка») [3]

$$\begin{cases} m\dot{x}(t) = k_{п}(u_x(t) - \dot{x}(t)) \\ m\dot{y}(t) = k_{п}(u_y(t) - \dot{y}(t)) - mg \end{cases} \quad (10)$$

или учитывая, что абсолютная величина вектора скорости воздуха u_0 перпендикулярна радиусу r (рис. 3), имеем [3, 4]:

$$\begin{cases} u_x(t) = -u_0 \frac{y(t)}{\sqrt{(y(t))^2 + (x(t))^2}} \\ u_y(t) = u_0 \frac{x(t)}{\sqrt{(y(t))^2 + (x(t))^2}} \end{cases}. \quad (11)$$

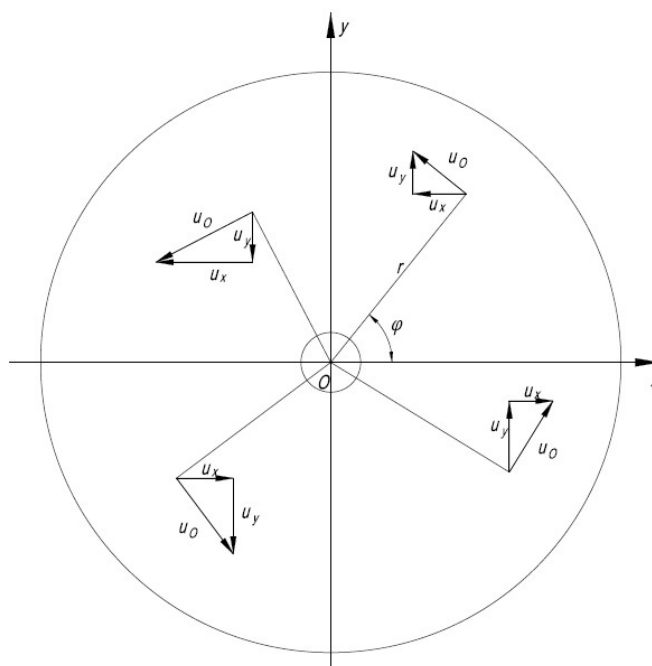


Рис. 3. Проекция вектора скорости воздуха в круговом тороидальном канале патрубка возврата дезинтегратора

В вышеприведенные формулы (10) и (11) для упрощения численного решения системы дифференциальных уравнений введено в качестве независимой переменной время t . Таким образом, систему из двух уравнений второго порядка (10) можно свести к системе четырех уравнений первого порядка. Поскольку решение системы (10) можно найти только численными методами, данное решение удобно выполнять в универсальной математической системе Maple-13. В связи с этим можно использовать принятую форму записи производных в Maple-13:

$$\begin{cases} D(x)(t) \equiv \frac{dx(t)}{dt} = v_x(t); D(y)(t) \equiv \frac{dy(t)}{dt} = v_y(t); \\ D(v_x)(t) \equiv \frac{dv_x(t)}{dt} = -K_a \left(\frac{u_0 y(t)}{r} + v_x(t) \right); \\ D(v_y)(t) \equiv \frac{dv_y(t)}{dt} = -g - K_a \left(v_y(t) - \frac{u_0 x(t)}{r} \right), \end{cases} \quad (12)$$

где для простоты записи принято

$$K_a = \frac{k_{п}}{m} = 18v \frac{\rho}{\rho_m} \cdot \frac{1}{d_e^2}; \quad (13)$$

$$r = \left((y(t))^2 + (x(t))^2 \right)^{0,5}. \quad (14)$$

Для анализа поведения траекторий частиц при различных геометрических размерах патрубка возврата в качестве начальных условий приняты варианты начальных точек этих траекторий:

$$\begin{cases} \text{а) } x(0) = 0; y(0) = -R_2; \\ \text{б) } x(0) = 0,707R_2; y(0) = -0,707R_2; \\ \text{в) } x(0) = R_2; y(0) = 0 \end{cases} \quad (15)$$

и соответствующие варианты начальных скоростей для частицы:

$$\begin{cases} \text{а) } \vartheta_x(0) = u_0 - u_s; \vartheta_y(0) = 0; \\ \text{в) } \vartheta_x(0) = 0,707(u_0 - u_s); \vartheta_y(0) = 0,707(u_0 - u_s); \\ \text{с) } \vartheta_x(0) = 0; \vartheta_y(0) = (u_0 - u_s), \end{cases} \quad (16)$$

где R_1 и R_2 – внешний и внутренний радиусы патрубка возврата, м; u_s – скорость витания частицы, м/с.

Следует иметь в виду, что начальные условия будут меняться при столкновении частицы со стенками патрубка возврата. Для мелких частиц и при определенных начальных условиях это столкновение может и не произойти (траектория этих частиц близка к окружности) (рис. 4). Аналогичное уравнение можем записать для крупных частиц («крупки»). Отличие заключается в том, что для тонких частиц аэродинамическая сила \bar{F}_a линейно зависит от разности скоростей

(коэффициент K_a в силу (13) не зависит от относительной скорости мелких частиц). Для «крупки» аэродинамическая сила пропорциональна квадрату относительной скорости воздуха и скорости крупной частицы.

Поэтому для этих частиц

$$K = \frac{K_2}{m}, \quad (17)$$

$$K_2 = \frac{c_{0p} \rho d_p^2}{4} \cdot \frac{\rho}{2} \left[\left(\frac{u_{0y}(t)}{r} + \vartheta_x(t) \right)^2 + \left(\frac{u_{0x}(t)}{r} - \vartheta_y(t) \right)^2 \right]^{0.5}, \quad (18)$$

а система дифференциальных уравнений (12) изменяется незначительно:

$$des: D(\vartheta_x)(t) = -K \left(\frac{u_{0y}(t)}{r} + \vartheta_x(t) \right); \quad (19)$$

$$D(\vartheta_y)(t) = -g - K \left(\vartheta_y(t) - \frac{u_{0x}(t)}{r} \right); \quad (20)$$

$$D(x)(t) = \vartheta_x(t), D(y)(t) = \vartheta_y(t). \quad (21)$$

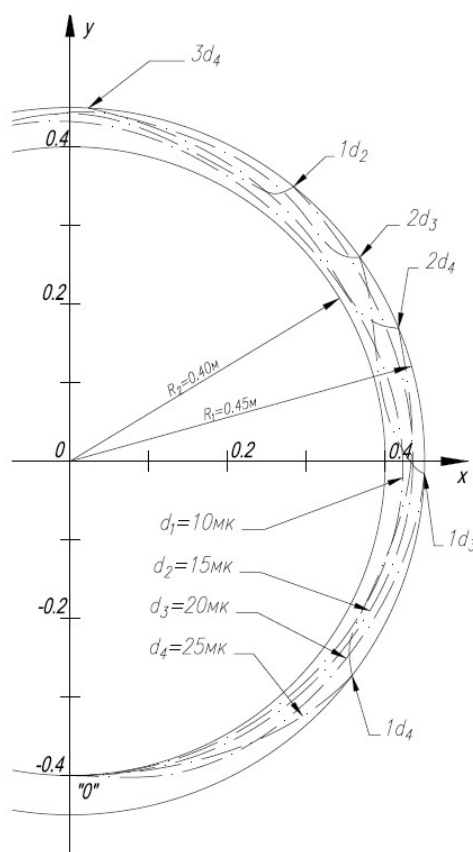


Рис.4. Траектории движения различных по крупности частиц порошка при их горизонтальном вылете из начальной точки "0" в криволинейном патрубке возврата дезинтегратора; стрелками показаны точки столкновения частиц размерами от 10 до 25 мкм с внутренней стенкой криволинейного патрубка возврата

Отличается движение крупных частиц («крупки») тем, что, во-первых, в силу инерционности прежде всего из-за большой массы искривленность их траектории не столь значительна, и, во-вторых, неизбежны столкновения со стенками патрубка возврата, особенно при малых размерах поперечного сечения этого патрубка.

Таким образом, в данной статье представлены характеристики движения частиц материала в патрубке возврата в зависимости от их размера, начальных координат, скорости воздуха и геометрических размеров патрубка возврата.

*Работа выполнена в рамках Программы развития опорного университета на базе БГТУ им. В.Г. Шухова.

БИБЛИОГРАФИЧЕСКИЙ СПИСОК

1. Хинт И.А. Основы производства силикатных изделий. М.: Стройиздат, 1962. 636 с.
2. Логачев И.Н., Логачев К.И. Аэродинамические основы аспирации. СПб: Химиздат, 2005. 658 с.
3. Логачев И.Н., Логачев К.И., Минко В.А. Обеспыливающая вентиляция. Белгород. Изд-во БГТУ, 2010. 564 с.
4. Клочков Н.В., Блиничев В.Н., Бобков С.П., Пискунов А.В. Методика расчета воздуха в центробежно-ударной мельнице // Известия ВУЗов. Химия и химическая технология. 1982. №2. С. 230–232.

Информация об авторах

Логачев Иван Николаевич, доктор технических наук, профессор кафедры теплогазоснабжения и вентиляции Белгородский государственный технологический университет им. В.Г. Шухова.
Адрес: Россия, 308012, Белгород, ул. Костюкова, д. 46.

Семикопенко Игорь Александрович, кандидат технических наук, доцент кафедры механического оборудования.

E-mail: semickopenko.i@yandex.ru

Белгородский государственный технологический университет им. В.Г. Шухова.

Адрес: Россия, 308012, Белгород, ул. Костюкова, д. 46.

Смирнов Дмитрий Владимирович, аспирант, кафедры механического оборудования.

E-mail: DmSm1989@yandex.ru

Белгородский государственный технологический университет им. В.Г. Шухова.

Адрес: Россия, 308012, Белгород, ул. Костюкова, д. 46.

Поступила в сентябре 2017 г.

© Семикопенко И.А., Воронов В.П., Смирнов Д.В., 2017

Logachev I. N., Semikopenko I.A., Smirnov D.V.

DETERMINATION OF THE BOUNDARY SIZE OF PARTICLES OF GRINDING MATERIAL IN THE DISINTERATOR

In this paper, from the conditions for the equality of the aerodynamic forces of the spinning particles according to the laws of Stokes and Newton, the limiting diameter of the particles of crushed limestone is determined theoretically, which determined the separation of the material flow in the return pipe to the fine and coarse fractions. Given the schematic diagrams for the hopping of a limestone particle in a toroidal vertical channel of a return branch with a linear and quadratic aerodynamic force. Numerical studies of the differential equations of motion dynamics of limestone particles in ascending perspiration were shown to reduce the maximum value of the deviation of the particle in its collisions with the outer wall along the entire height of the return pipe

Keywords: *disintegrator, flow, wall, particle.*

Information about the author

Logachev Ivan Nikolaevich, Ph.D., Professor.

Belgorod State Technological University named after V.G. Shukhov.

Russia, 308012, Belgorod, st. Kostyukova, 46.

Semikopenko Igor Aleksandrovich, PhD, Assistant professor.

E-mail: semickopenko.i@yandex.ru

Belgorod State Technological University named after V.G. Shukhov.

Russia, 308012, Belgorod, st. Kostyukova, 46.

Smirnov Dmitry Vladimirovich, Postgraduate student.

E-mail: DmSm1989@yandex.ru

Belgorod State Technological University named after V.G. Shukhov.

Russia, 308012, Belgorod, st. Kostyukova, 46.

Received in September 2017

© Logachev I.N., Semikopenko I.A., Smirnov D.V., 2017
