

Вострикова М.А., канд. техн. наук, доц.  
Краснодарский государственный университет культуры и искусств

## АНАЛИЗ ЭФФЕКТИВНОСТИ РАБОТЫ СИСТЕМ ОЧИСТКИ ДЫМОВЫХ ГАЗОВ МОРСКИХ СУДОВ ОТ ПРИМЕСЕЙ ПРИ ИСПОЛЬЗОВАНИИ АБСОРБЕРОВ И СКРУББЕРОВ

marishavostrikova@yandex.ru

Морские суда являются достаточно серьезным долевым участником в выбросах вредных компонентов среди транспортного комплекса. В статье рассматривается проблема снижения токсичности выхлопных газов судовых энергетических установок путем применения абсорберов. Представлены разрезы и принципы действия насадочных, форсуночных абсорберов Вентури, полых распыляющих абсорберов. Проанализирована эффективность работы схем очистки дымовых газов при использовании абсорберов.

**Ключевые слова:** морские суда, абсорберы, выбросы, дымовые газы, способы очистки, вредные компоненты.

**Введение.** Международной конвенцией МАРПОЛ 73/78 установлены положения технического, организационного и правового характера, которые предусматривают меры по сокращению и предотвращению загрязнения, которые образуются в процессе эксплуатации судна. В мировой практике применяют различные методы и способы очистки дымовых газов, базирующиеся на трех основных методах: физическом, химическом и биологическом. При этом на практике чаще всего используются: механический, физико-химический, электрохимический и биохимический [1].

**Методика.** Основными аппаратами, определяющими эффективность работы схемы очистки дымовых газов от газообразных приме-

сей при использовании мокрых методов, являются абсорберы, а сухих методов – адсорберы.

**Основная часть.** Конструкции абсорберов весьма многообразны, однако, для очистки продуктов сгорания наиболее часто применяются абсорберы поверхностные насадочные), барботажные (в том числе и с подвижной насадкой) и абсорберы (скрубберы) Вентури [2, 3]. Из группы поверхностных абсорберов наибольшее распространение получили насадочные абсорберы, в которых поверхностью контакта газа и жидкости является пленка жидкости, стекающей по поверхности насадки, выполненной в виде сплошной загрузки объема абсорбера телами различной формы или послойной загрузкой этой насадки (рис. 1).

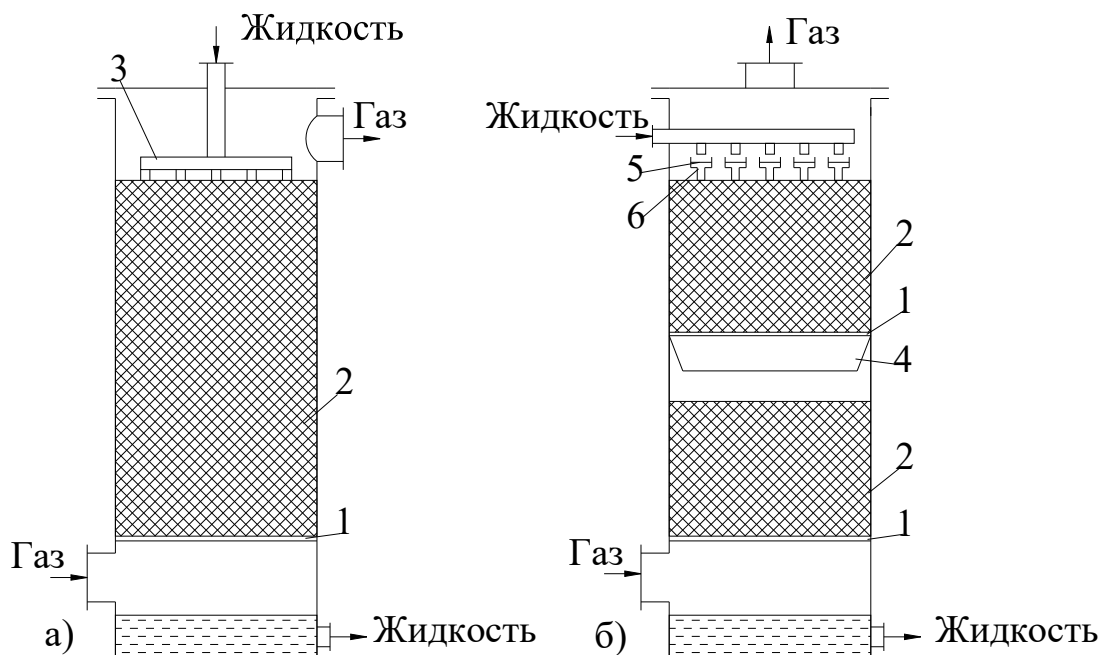


Рис. 1. Насадочные абсорберы: а – со сплошной загрузкой насадки; б – с послойной загрузкой насадки; 1 – поддерживающие решетки; 2 – насадка; 3 – устройство для распределения жидкости; 4 – перераспределитель; 5 – желоб; 6 – патрубок

Так как соприкосновение газа с жидкостью происходит на смоченной поверхности насадки, то интенсивность процесса очистки зависит от ее удельной поверхности, зависящей в свою очередь от формы и размеров применяемых насадочных материалов.

В качестве насадки употребляются хордовая, состоящая из поставленных на ребра досок или пластин из пластмассы или графита, кольцевая, чаще всего состоящая из колец Рашига, укладываемых в навал или регулярно, и другие виды (блочная, кусковая). Абсорберы поверхностного типа удобны в работе, имеют малое гидравлическое сопротивление, но на их работе отрицательно сказывается образование отложений в процессе очистки продуктов сгорания.

Для уменьшения влияния твердой фазы (выделяющейся из рабочего раствора и золы уноса) применяются абсорберы барботажного типа, тарельчатые и с подвижной насадкой [2,3]

(рис. 2). При этом полость абсорбера разделяется рядом перфорированных перегородок (тарелок), на которых и осуществляется контакт жидкости и газа. Насадка, в качестве которой используются полые или сплошные шары диаметром 35-40 мм из полиэтилена или других полимерных материалов, также располагается на перфорированных перегородках. При работе абсорбера насадка потоком газа приводится во взвешенное состояние и вследствие интенсивного движения шаров относительно друг друга забивания насадки твердой фазой не происходит. Так как высота слоя шаров на перегородке в неподвижном состоянии составляет 0,2-0,3 м, а расстояние между перегородками 1,0-1,5 м, то расширение слоя шаров при работе абсорбера может быть трех- и четырех- кратным. Этот тип абсорберов удобен для очистки больших расходов газа, но обладает повышенным гидравлическим сопротивлением.

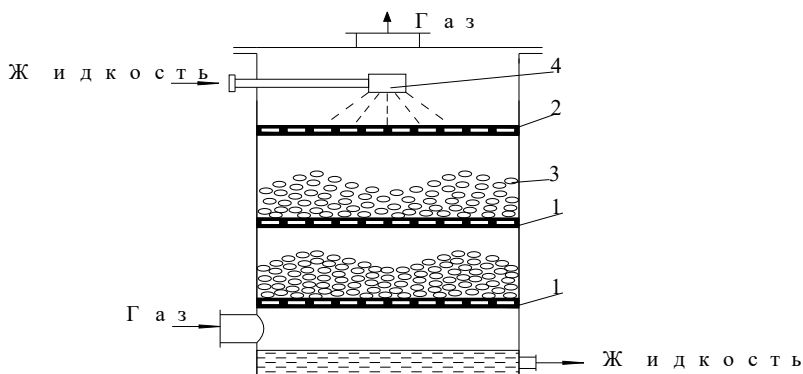


Рис. 2. Абсорбер с подвижной насадкой: 1 – поддерживающие перегородки; 2 – ограничительная решетка; 3 – шаровая насадка; 4 – ороситель

Очень часто в схемах очистки продуктов сгорания используются распыливающие абсорберы, в которых поверхность контакта жидкости и газа образуется за счет распыливания жидко-

сти в газе. Для очистки продуктов сгорания используются полые распыливающие абсорберы (рис. 3), а также распыливающие абсорберы Вентури [2,3,4] (рис. 4).

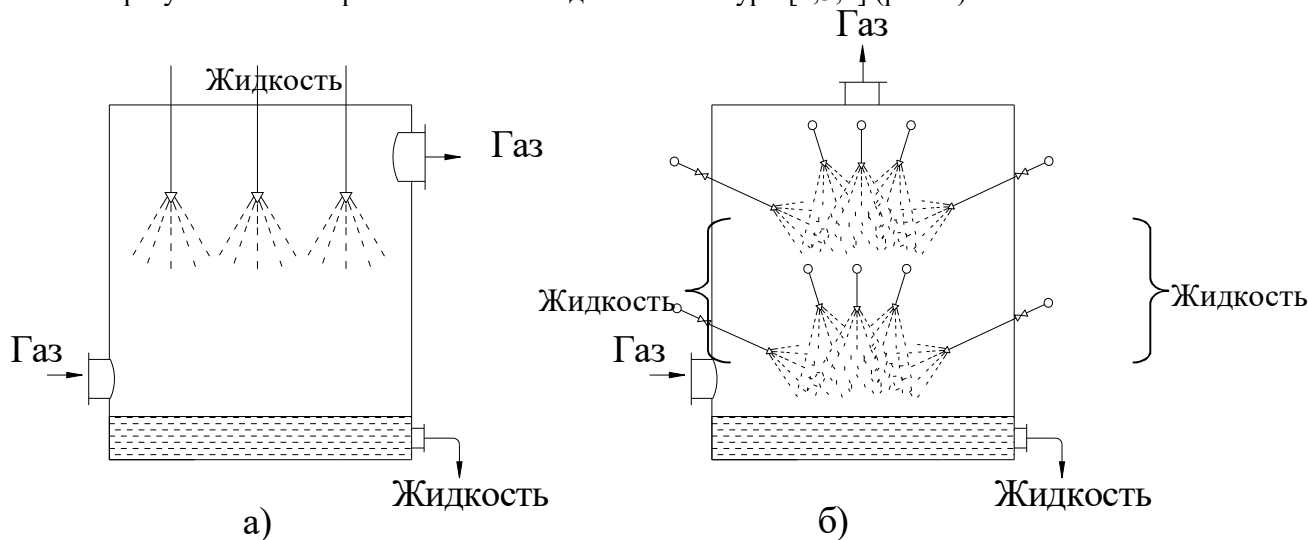


Рис. 3. Полые распыливающие абсорберы: а – факел распыла направлен вниз; б – факел распыла направлен под углом (двурядное расположение форсунок)

Распыливание жидкости в полых абсорберах производится при помощи механических форсунок, расположенных в один или несколько рядов. Эти абсорберы имеют небольшое гидравлическое сопротивление и могут работать при больших расходах газа. Однако, их недостатком является частое забивание форсунок, особенно при кристаллизации твердой фазы из рабочего

раствора. Наиболее интенсивное перемешивание жидкости и газа организуется в абсорберах Вентури (скоростных газопромывателях). Рабочий раствор в этих абсорберах может распыливаться либо при помощи форсунок (струйный абсорбер), либо распыл раствора производится за счет кинетической энергии газа (пленочное орошение).

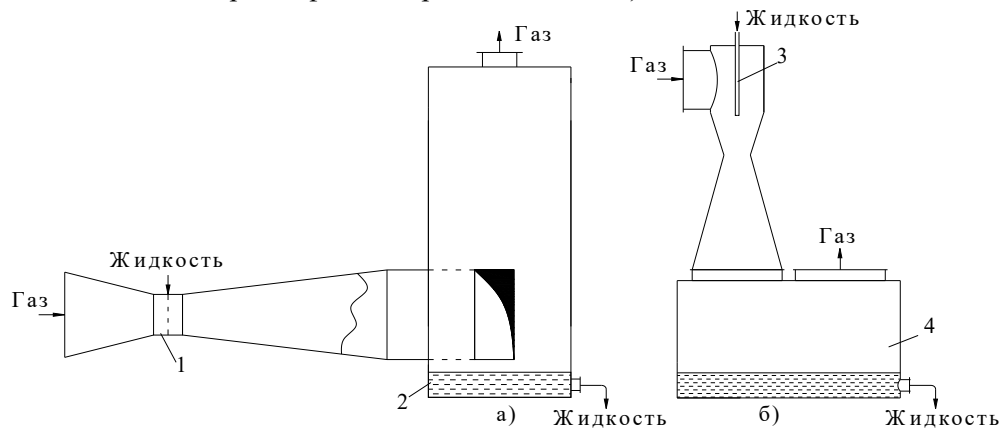


Рис. 4. Форсуночные абсорберы Вентури: а – с периферийным вводом жидкости; б – с центральным вводом жидкости; 1 – горловина с отверстиями; 2 – циклон; 3 – сопло; 4 – бак

При очистке продуктов сгорания чаще используются абсорберы с пленочным орошением (рис. 5, а). В этом абсорбере жидкость поступает в трубу Вентури, переливаясь через верхний обрез конфузора, стекает в виде пленки по его стенке и затем распыливается газом в горловине трубы Вентури. Отделение жидкости от газа происходит в полости абсорбера.

на схема двухступенчатого абсорбера Вентури с пленочным орошением, в котором первая ступень используется как скоростной газопромыватель для улавливания золы, а вторая – собственно, как абсорбер для улавливания оксидов серы [2,3,4]. Абсорберы Вентури отличаются от других малыми размерами, но имеют повышенное гидравлическое сопротивление.

Применяются и более сложные модификации абсорбера Вентури. На рисунке 5, б показана

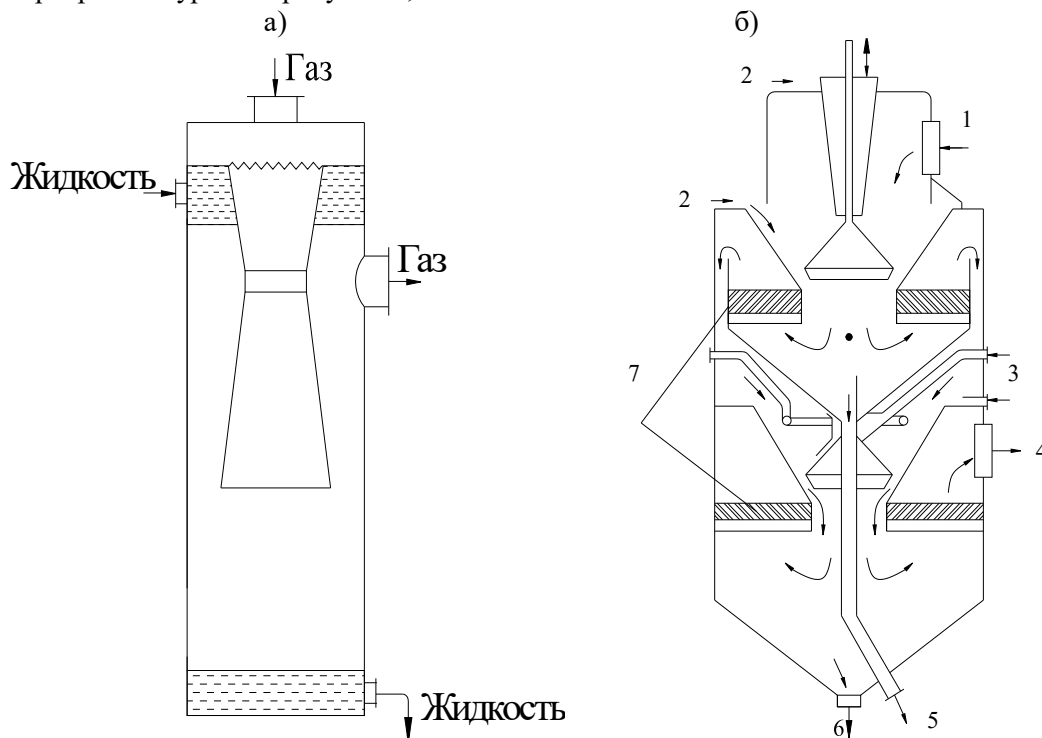


Рис. 5. Абсорберы Вентури: а - с пленочным орошением; б – двухступенчатый абсорбер Вентури; 1 – очищаемый газ; 2 – вода; 3 – суспензия MgO; 4 – очищенный газ; 5 – отвод пульпы; 6 – вывод суспензии; 7 – жалюзи

Поглощение удаляемого газа происходит на поверхности раздела газа и раствора селективно. Абсорбент должен поглощать преимущественно удаляемый газ. В противном случае процесс очистки газа от данного компонента будет малоэффективным или просто невозможным.

Самым простым способом удаления оксидов серы из отработавших газов является метод скруббирования (скруббер относится к конструкции высокопроизводительных абсорберов) с использованием морской воды. Процесс абсорбции происходит в скруббере, который одновременно работает, как глушитель. В скруббере происходит процесс теплообмена между отработавшими газами и морской воды, которая распыливается в противоток газам. Оксиды серы и взвешенные частицы поглощаются морской водой. После скруббера вода поступает в систему очистки и нейтрализации, в которой последовательно проходит через два гидроциклона и сепаратора шлама. В предварительном гидроциклоне удаляется сажа; во втором – менее плотные частицы (в виде нефтесодержащих отходов). Отходы поступают в сепаратор, в котором происходит процесс их коагуляции, а в скруббере происходит подпитка части морской воды. Примерно 20% циркулирующей воды сбрасывается за борт, остальная часть отдает теплоту отработавших газов в пластинчатом теплообменнике и после охлаждения возвращается в систему скруббера и циркуляцию. Вода, сбрасываемая за борт, пополняется от питательного насоса через автоматический вентиль. В пластинчатом теплообменнике охлаждающая морская вода поглощает теплоту отработавших газов и после смешивания с водой системы циркуляции выбрасывается за борт. В результате смешивания окисленной воды из скруббера и свежей морской воды происходит частичная нейтрализация сульфатов углекислым кальцием,

находящимся в морской воде, в результате чего получается сульфат кальция (гипс) и двуокись углерода. Окончание процесса нейтрализации происходит на расстоянии нескольких метров от места сброса [1].

**Выводы.** Технические решения с использованием абсорберов и скрубберов на морских судах проходят стадию испытаний. Результаты исследования по безопасности этого метода для окружающей среды и правила эксплуатации систем очистки должны быть впоследствии приняты соответствующими международными организациями. Введение редакции Приложения VI Международной конвенции по предотвращению загрязнения с судов (MARPOL 73/78), требует немедленных мер для приведения токсичных выбросов с судов в соответствие с введенными нормами за счет внедрения новых технических решений в судовые системы очистки.

### БИБЛИОГРАФИЧЕСКИЙ СПИСОК

1. Возницкий И.В., Пунда А.С. Судовые двигатели внутреннего сгорания. Том 2.: М. МОРКНИГА, 2008. 470 с.
2. Комиссаров К.Б., Тарасовский А.В., Комиссарова Т.И., Казарян А.С. Загрязнение атмосферы сернистыми соединениями и пути снижения антропогенных газовых выбросов// Вестник СамГАПС. Самара.: СамГАПС, 2004. №1. С. 36-41.
3. Комиссаров К.Б., Лутков С.А., Филь А.В. Комплексная очистка дымовых газов теплогенерирующих установок. Монография. Ростов н/Д.: РИО ФГОУ ВПО «Морская государственная академия имени адмирала Ф.Ф. Ушакова», 2007. 134 с.
4. Рамм В. М. Абсорбция газов. М.: «Химия». 1976. 655 с.

**Vostrikova M.A**

### ANALYSIS OF THE EFFICIENCY OF FLUE GAS CLEANING SYSTEMS OF VESSELS FROM IMPURITIES WHEN USING ABSORBERS AND SCRUBBERS

*Marine vessels are serious enough equity participant in the emission of harmful components of the transport complex. The article considers the problem of reducing exhaust emissions of marine power plants through the use of absorbers and scrubbers. Presents the incisions and the principles of operation of the nozzle, the nozzle of the Venturi absorbers, hollow spray absorbers. Analyzed the efficiency of the purification scheme of the flue gas by the use of absorbers.*

**Key words:** *marine vessels, absorbers, scrubbers, emission of flue gases, cleaning methods, harmful components.*