

МАШИНОСТРОЕНИЕ И МАШИНОВЕДЕНИЕ

Семикопенко И.А., канд. техн. наук, проф.,
Воронов В.П., канд. физ.-мат. наук, проф.,
Жуков А.А., аспирант

Белгородский государственный технологический университет им. В.Г. Шухова

К ВОПРОСУ О ПРОПУСКНОЙ СПОСОБНОСТИ ПОМОЛЬНЫХ АГРЕГАТОВ ДЕЗИНТЕГРАТОРНОГО ТИПА

olimp69@narod.ru

В данной статье проведено теоретическое исследование зависимости пропускной способности агрегата дезинтеграторного типа от его конструктивно-технологических параметров. Представлена расчетная схема для определения пропускной способности основных узлов агрегата дезинтеграторного типа. Получено аналитическое выражение, определяющее массовую пропускную способность в зоне слияния двухфазных потоков, поступающих с правой и левой пар роторов агрегата.

Ключевые слова: двухфазный поток, агрегат, пропускная способность.

Дезинтеграторы являются одним из основных видов помольного оборудования, обеспечивающего получение готового продукта с заданным гранулометрическим составом [1].

Пропускная способность агрегата дезинтеграторного типа зависит прежде всего от

конструктивных и технологических параметров узла загрузки, камеры помола, а также разгрузочной части.

Рассмотрим пропускную способность агрегата дезинтеграторного типа, представленного на рис. 1.

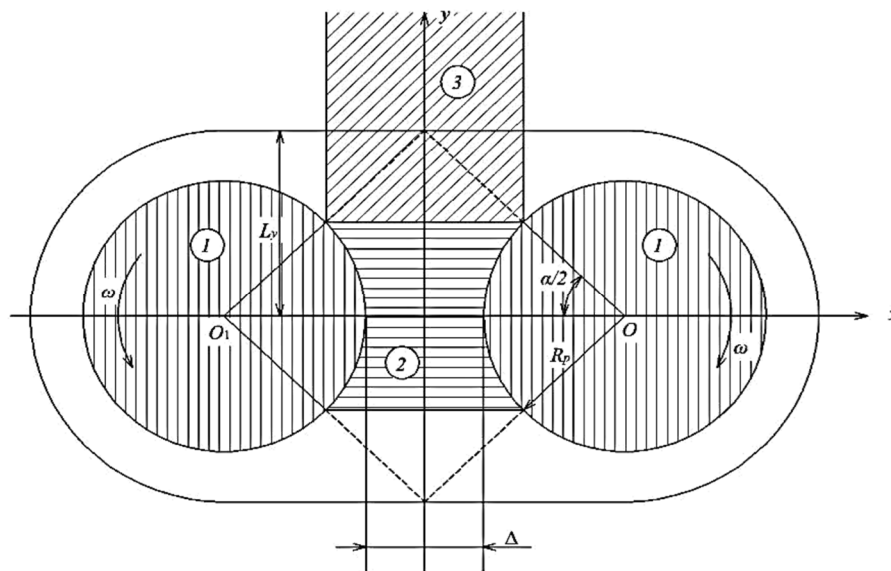


Рис. 1. Расчетная схема для определения пропускной способности агрегата дезинтеграторного типа.

Разобьем движение двухфазного потока от узла загрузки материала в точке «О» до разгрузочной части на следующие зоны по своей пропускной способности: зона 1 от узла загрузки до внешнего ряда ударных элементов с радиусом ротора R_p ; зона 2 определяется размерами слияния двухфазных потоков, поступающих с правой и левой пар роторов агрегата; зона 3 опреде-

ляется площадью выходного отверстия разгрузочной части.

Массовую пропускную способность двухфазного потока через каждую из зон можно найти исходя из предположения о движении пористой упругопластичной среды на основании следующего соотношения [2]:

$$Q_n = \frac{d}{dt} \int \int \int_{V_n} \gamma_n(r) dV_n, n = 1, 2, 3. \quad (1)$$

где n – номер зоны; $\gamma_n(r)$ – плотность двухфазного потока, проходящего через « n » – зону; dt – промежуток времени, в течение которого двухфазный поток переместится вдоль рассматриваемой зоны.

Вычислим Q_0 – массовый расход материала, поступающего через каждый из загрузочных патрубков на основании следующего соотношения:

$$Q_0 = \frac{\gamma_0 \cdot V_0}{t}, \quad (2)$$

где γ_0 – насыпная плотность исходного материала; V_0 – объем поступающего материала за время t ; t – время, в течение которого ротор повернется на угол α .

Значение угла α на основании расчетной схемы, представленной на рис. 1, равно:

$$\alpha = 2 \arctg \frac{L_y}{R_p + \frac{\Delta}{2}}, \quad (3)$$

Если обозначить через « ω » частоту вращения ротора, тогда

$$t = \frac{\alpha}{\omega}. \quad (4)$$

Подстановка (4) с учетом (3) в (2) приводит к соотношению:

$$Q_0 = \frac{\gamma_0 \cdot V_0 \cdot \omega}{\alpha}, \quad (5)$$

Вычислим массовую пропускную способность двухфазного потока зоны 1. На основании (1) находим:

$$Q_1 = \frac{d}{dt} \int \int \int_{V_1} \gamma_1(r) dV_1, \quad (6)$$

$$Q_1 = h\alpha \frac{\omega}{2f} \left(\gamma_0 \int_0^{R_p} r dr + 2 \frac{\gamma_k - \gamma_0}{R_p} \int_0^{R_p} r^2 dr \right) = h\alpha \frac{\omega}{2f} \left(\gamma_0 \frac{R_p^2}{2} + \frac{2}{3} \frac{\gamma_k - \gamma_0}{R_p} R_p^3 \right) = \frac{\alpha \cdot \omega \cdot h \cdot R_p^2}{12} (4\gamma_k - \gamma_0). \quad (13)$$

На основании равенства массовых пропускных способностей (5) и (13) можно получить следующее выражение:

$$\frac{\alpha \cdot \omega \cdot h \cdot R_p^2}{12} (4\gamma_k - \gamma_0) = \frac{\gamma_0 \cdot V_0 \cdot \omega}{\alpha}. \quad (14)$$

где $\gamma_1(r)$ – плотность фазового потока на выходе из зоны 1. Если предположить, что изменение плотности двухфазного потока происходит по линейному закону, а именно от значения γ_0 при $r = 0$ до значения γ_k при $r = R_p$, тогда можно записать следующее соотношение:

$$\frac{\gamma_1(r) - \gamma_0}{\gamma_k - \gamma_0} = \frac{r}{R_p}. \quad (7)$$

На основании (7) находим:

$$\gamma_1(r) = \gamma_0 + \frac{\gamma_k - \gamma_0}{R_p} r. \quad (8)$$

Вычисление интеграла (6) в цилиндрической системе координат с учетом (8) позволяет получить следующий результат:

$$Q_1 = \frac{d}{dt} \left\{ \int_0^h dz \int_{-\alpha/2}^{\alpha/2} d\varphi \int_0^{R_p} \left(\gamma_0 + \frac{\gamma_k - \gamma_0}{R_p} r \right) r dr \right\}. \quad (9)$$

На основании (9) находим:

$$Q_1 = \alpha h \int_0^{R_p} \left(\gamma_0 \frac{dr}{dt} + 2 \frac{\gamma_k - \gamma_0}{R_p} r \frac{dr}{dt} \right) dr. \quad (10)$$

Согласно определению радиальной скорости перемещения материала имеем:

$$\frac{dr}{dt} = g_r, \quad (11)$$

где для радиально расположенных ударных элементов на основании результатов работы [3] имеем:

$$g_r = \frac{\omega \cdot r}{2f}. \quad (12)$$

Подстановка (12) в (10) приводит к следующему результату:

Согласно формуле (14) находим, что для согласованного прохождения материала через ряды ударных элементов и загрузочный патрубок необходимо, чтобы объем загрузки равнялся следующей величине:

$$V_0 = \frac{\alpha^2 h R_p^2}{12} \left(\frac{4\gamma_k}{\gamma_0} - 1 \right). \quad (15)$$

Для вычисления массовой пропускной способности зоны 2 необходимо положить

$$\gamma_2(r) = \gamma_k = \text{const} \text{ и } V_2 = \text{const}.$$

Поэтому для данного случая формула (1) трансформируется в соотношение:

$$Q_2 = \frac{\gamma_k S_2 h}{t}, \quad (16)$$

где t – время прохождения углового размера « α » зоны 2, которое выражается соотношением (4), а S_2 – площадь зоны 2, значение которой на основании работы [4] равна:

$$S_2 = R_p^2 \left[2 \left(2 + \frac{\Delta}{R_p} \right) \sin \frac{\alpha}{2} - \alpha - \sin \alpha \right]. \quad (17)$$

С учетом (4) и (17) выражение (16) принимает вид:

$$Q_2 = \frac{\gamma_k h R_p^2 \omega}{\alpha} \left[2 \left(2 + \frac{\Delta}{R_p} \right) \sin \frac{\alpha}{2} - \alpha - \sin \alpha \right]. \quad (18)$$

Минимальный поперечный размер « Δ » зоны 2, при котором будет происходить свободный проход материала через рассматриваемую зону, можно определить исходя из следующего соотношения

$$2Q_1 = Q_2. \quad (19)$$

Подстановка (13) и (18) в (19) приводит к следующему уравнению относительно неизвестной величины « Δ »:

$$\left[2 \left(2 + \frac{\Delta}{R_p} \right) \sin \frac{\alpha}{2} - \alpha - \sin \alpha \right] = \frac{\alpha^2}{12} \left(4 - \frac{\gamma_0}{\gamma_k} \right). \quad (20)$$

Для вычисления массовой пропускной способности выходного отверстия в зоне 3 необходимо в формуле (1) положить $\gamma_3 = \gamma_k = \text{const}$ и

$$Q_3 = \frac{d}{dt} \int \int \int_{V_3} \gamma_k dV_3 = \gamma_k \frac{d}{dt} (V_3) = \gamma_k S_{\text{вых}} \frac{dy}{dt}. \quad (21)$$

Если учесть, что

$$\frac{dy}{dt} \cong g_y \cong \omega \left(R_p + \frac{\Delta}{2} \right). \quad (22)$$

Подстановка (22) в (21) позволяет получить соотношение:

$$Q_3 = \gamma_k S_{\text{вых}} \omega R_p \left(1 + \frac{\Delta}{2R_p} \right). \quad (23)$$

Для того, чтобы осуществить свободный выход готового продукта из зоны 3, должно выполняться соотношение:

$$Q_3 = Q_2. \quad (24)$$

Подстановка (18) и (23) в (24) приводит к следующему результату:

$$S_{\text{вых}} = \frac{h R_p}{\alpha} \left[2 \left(2 + \frac{\Delta}{2R_p} \right) \sin \frac{\alpha}{2} - \alpha - \sin \alpha \right]. \quad (25)$$

Таким образом, полученные соотношения (15), (20), (25) определяют технологические и конструктивные параметры помольного агрегата

$V_3 = S_{\text{вых}} \cdot y$, в этом случае (1) принимает вид:

дизинтеграторного типа, схематично представленного на рис. 1.

БИБЛИОГРАФИЧЕСКИЙ СПИСОК

1. Хинт И.А. Основы производства силикальцитных изделий. М.: Госстройиздат, 1962. 602 с.
2. Массалимов, И.А. Процессы обработки материалов в дезинтеграторе и их использование для активации химических превращений. Диссертация на соискание ученой степени д.т.н. Уфа, УНЦРАН, 2008.
3. Воронов В.П., Семикопенко И.А., Пензев П.П. Теоретические исследования скорости движения частиц материала вдоль поверхности ударного элемента мельницы дезинтеграторного типа // Известия ВУЗов. Строительство. 2008. № 11–12. С. 93–96.
4. Семикопенко И.А., Воронов В.П., Вялых С.В., Жуков А.А. Теоретическое исследование процесса смешивания компонентов в помольно-смесительном агрегате на базе мельницы дезинтеграторного типа // Вестник БГТУ им. В.Г. Шухова. 2014. №2. С. 78–79.

Semikopenko I.A., Voronov V.P., Zhukov A.A.

TO THE QUESTION ABOUT THE BANDWIDTH OF THE GRINDING UNITS DISINTEGRATING TYPE

In this article we present a theoretical study of the dependence of the bandwidth of the grinding unit disintegrating type from its constructive-technological parameters. Presents a calculation scheme to determine the bandwidth of the unit disintegrating type. Received analytical expression that defines the mass throughput in the confluence zone of two-phase flows coming from the right and left pairs of the rotor Assembly.

Key words: *two-phase flow, aggregate, bandwidth of pairs of rotors of the unit*

Семикопенко Игорь Александрович, кандидат технических наук, профессор кафедры механического оборудования.

Белгородский государственный технологический университет им. В.Г. Шухова.

Адрес: Россия, 308012, г. Белгород, ул. Костюкова, 46.

E-mail: v.s_bogdanov@mail.ru

Воронов Виталий Павлович, кандидат физико-математических наук, профессор кафедры механического оборудования.

Белгородский государственный технологический университет им. В.Г. Шухова.

Адрес: Россия, 308012, г. Белгород, ул. Костюкова, 46.

E-mail: v.s_bogdanov@mail.ru

Жуков Александр Александрович, аспирант кафедры механического оборудования.

Белгородский государственный технологический университет им. В.Г. Шухова.

Адрес: Россия, 308012, г. Белгород, ул. Костюкова, 46.