

ТРАНСПОРТ. ЭНЕРГЕТИКА

Кулешов М.И., канд. техн. наук, доц.,
Губарев А.В., доц.

Белгородский государственный технологический университет им. В.Г. Шухова

МОДЕРНИЗАЦИЯ КОНСТРУКЦИИ ВЫСОКОТЕМПЕРАТУРНОЙ ЧАСТИ КОНДЕНСАЦИОННОГО ВОДОГРЕЙНОГО КОТЛА, НАПРАВЛЕННАЯ НА ПОВЫШЕНИЕ ЕГО РЕМОНТОПРИГОДНОСТИ

artwo0248@mail.ru

Рассмотрены различные варианты конструктивного исполнения радиационной части конденсационного водогрейного котла. На основании анализа существующей конструкции высокотемпературной части выявлен ее существенный недостаток, снижающий ремонтпригодность котла. Предложены мероприятия по модернизации конструкции радиационной части, для повышения ремонтпригодности агрегата.

Ключевые слова: конденсационный водогрейный котел, днище жаровой трубы, подвод воды.

В настоящее время в развитых европейских странах растет доля использования в системах теплоснабжения котельных установок и водонагревателей конденсационного типа, то есть таких теплогенерирующих установок, в которых имеет место конденсация части водяных паров, содержащихся в продуктах сгорания. КПД таких теплогенераторов, определяемый по высшей теплоте сгорания топлива, может достигать величины 95 % [1]–[2]. При этом в таких странах как Бельгия, Великобритания, Германия законодательно запрещено вводить в эксплуатацию для покрытия нужд теплоснабжения водогрейные котлы, в которых не предусмотрена конденсация водяного пара, входящего в состав продуктов горения топлива [3].

Необходимо отметить, что в Российской Федерации и в странах СНГ в последнее время также наблюдается увеличение доли использования котлов и водонагревателей конденсационного типа для нужд теплоснабжения теплопотребителей различного назначения [4]–[6].

Сотрудниками кафедры энергетика технологии БГТУ им. В.Г. Шухова разработана конструкция конденсационного водогрейного котла (КВК) с раздельной выработкой воды на отопление и горячее водоснабжение [1]. Конструкция котла, а также его отдельные элементы защищены рядом авторских свидетельств на изобретение СССР и патентов на изобретение или полезную модель России. Пилотный образец котла прошел испытания в опытных условиях, показавшие, что характеристики конденсационного водогрейного котла весьма близки расчетным значениям, подтверждающим его высокую эффективность, а температуры нагреваемых теплоносителей соответствуют требованиям регламентирующих документов Российской Федерации [2].

Основными узлами КВК (рис. 1) являются высокотемпературная радиационная часть (РЧ), адиабатная часть (АЧ) и контактно-рекуперативная часть (КРЧ). В радиационной части осуществляются сжигание природного газа в жаровой трубе и нагрев воды, направляемой в дальнейшем на нужды отопления. В адиабатной части продукты сгорания, выходящие из радиационной части, увлажняются и адиабатно охлаждаются до температуры мокрого термометра. В контактно-рекуперативной части происходят глубокое охлаждение дымовых газов примерно до 35 °С и конденсация большей части содержащихся в них водяных паров. Отбираемая при этом теплота затрачивается на нагрев протекающей по трубам трубного пучка КРЧ воды, используемой в последующем на цели горячего водоснабжения.

Радиационная часть конструируется по аналогии с современными водогрейными котлами жаротрубно-дымогарного типа. Ее основными элементами являются жаровая труба и пучок дымогарных труб. При этом для обеспечения трехходовой схемы движения газов могут использоваться реверсивная жаровая труба и прямые дымогарные трубы, а также одноходовая жаровая труба и несколько рядов прямых дымогарных труб, которые продукты горения топлива преодолевают в два хода. Однако в качестве наиболее перспективной рассматривается конструкция с одноходовой жаровой трубой и U-образными дымогарными трубами [7].

Необходимо отметить, что представленной на рис. 1 конструкции радиационной части котла также присущ серьезный недостаток. В рассматриваемой конструкции отсутствует возможность прямого доступа к сварным швам в устьях дымогарных труб и соединениям дымогарных труб с трубной решеткой. Для доступа к

сварным швам предварительно требуется разрезать перепускные трубки, приваренные к водяной рубашке днища жаровой трубы и к трубной

решетке. Указанный недостаток снижает ремонтпригодность котла, а также усложняет и удорожает конструкцию радиационной части.

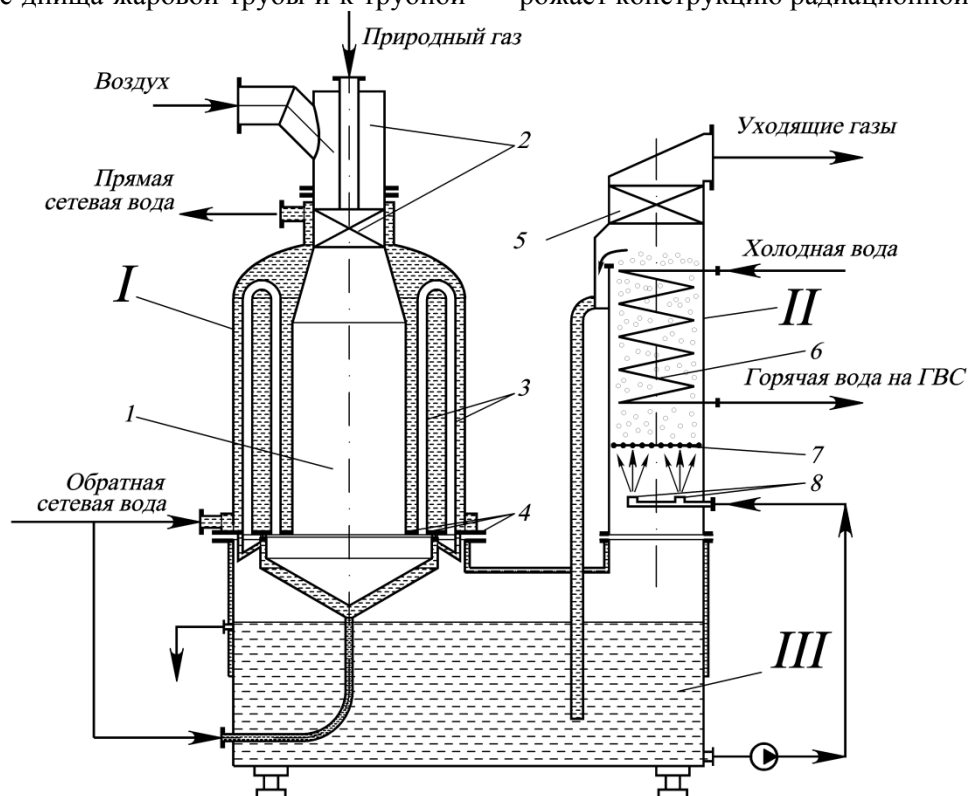


Рис. 1. Схема конденсационного водогрейного котла (КВК):

I – радиационная часть (РЧ); *II* – контактно-рекуперативная часть (КРЧ); *III* – адиабатная часть (АЧ); 1 – жаровая труба; 2 – горелка; 3 – дымогарные трубы; 4 – трубная решетка; 5 – каплеуловитель; 6 – трубный пучок КРЧ; 7 – опорно-распределительная решетка; 8 – форсунки

В целях устранения рассмотренного выше недостатка принято решение несколько изменить конструкцию днища жаровой трубы, образующего камеру для перепуска продуктов горения из жаровой трубы в дымогарные трубы [8]. Модернизированная конструкция высокотемпературной части котла показана на рис. 2.

Согласно предлагаемому решению, под трубной решеткой располагается кольцевая водяная рубашка, к которой снизу прикреплен сваркой присоединительный фланец. Также к трубной решетке между отверстиями, через которые газы поступают в дымогарные трубы и выходят из труб в адиабатную часть, снизу приварены днища жаровой трубы: внутреннее и внешнее, образующие перепускную камеру и водяную рубашку ее охлаждения. Днища представляют собой усеченные конусы одинаковой высоты. При этом диаметр нижних оснований днищ должен обеспечивать доступ к сварным швам крепления дымогарных труб к отверстиям, через которые в них подводятся продукты горения, а также к сварным швам крепления жаровой трубы к трубной решетке. Отверстия в днищах перекрываются плоской крышкой, которая разъемно прикрепляется к фланцу, приваренному к краям этих отверстий. Газоплотность этого

соединения обеспечивается применением газоплотной обмазки.

По воде кольцевая водяная рубашка посредством нескольких перепускных труб связана с водяной рубашкой днища жаровой трубы, которая, в свою очередь, сообщается с межтрубным пространством радиационной части посредством перепускных отверстий в трубной решетке, расположенных равномерно по окружности.

Предлагаемые мероприятия позволят осуществлять выполнение сварных швов крепления дымогарных труб к отверстиям, через которые в них подводятся продукты горения, и сварных швов крепления жаровой трубы к трубной решетке в процессе ремонта котла без разрушения жестких креплений, что упрощает и удешевляет ремонт котла.

Питание высокотемпературной части котла водой осуществляется по следующей схеме. Обратная сетевая вода через патрубок *II* подается в кольцевую водяную рубашку, а оттуда посредством перепускных трубок попадает в нижнюю часть водяной рубашки *9*. Протекая в водяной рубашке, вода охлаждает стенки внутреннего днища, подогревается и через перепускные отверстия в трубной решетке поступает в

межтрубное пространство высокотемпературной радиационной части, где и нагревается до необходимой температуры прямой отопительной воды, получая тепло излучением из топки, а также конвекцией от продуктов горения, движущихся по дымогарным трубам. Нагретая прямая вода через патрубок 12 подается в систему отопления потребителей.

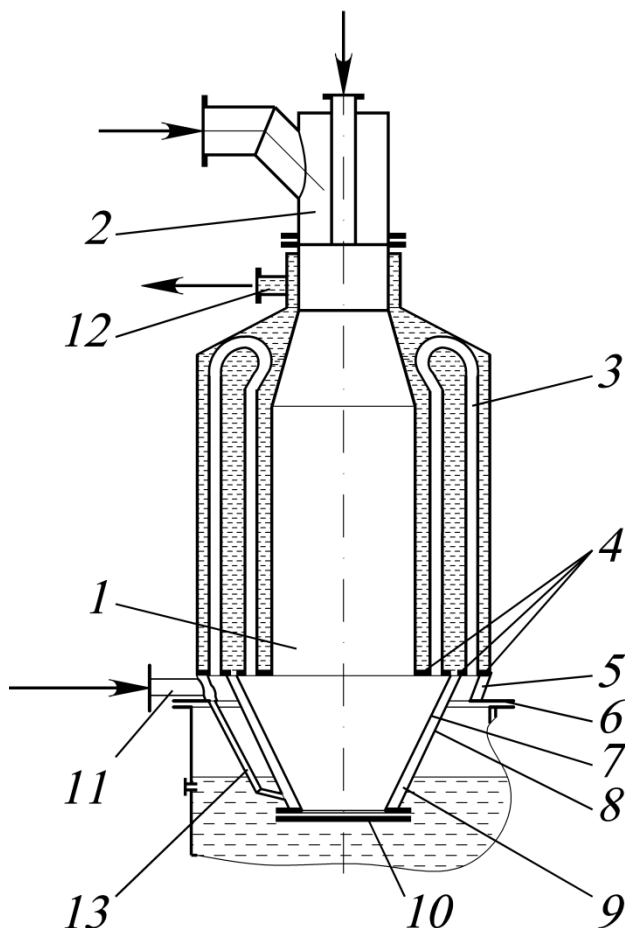


Рис. 2. Схема модернизированной радиационной части конденсационного водогрейного котла:

1 – жаровая труба; 2 – горелка; 3 – дымогарные трубы; 4 – трубная решетка; 5 – кольцевая водяная рубашка; 6 – присоединительный фланец РЧ; 7 – внутреннее днище жаровой трубы; 8 – внешнее днище жаровой трубы; 9 – водяная рубашка; 10 – крышка; 11 – патрубок подвода обратной воды системы отопления; 12 – патрубок отвода прямой воды системы отопления

Такая организация подвода отопительной воды в радиационную часть позволяет исключить необходимость обеспечения коаксиального расположения патрубка подвода отопительной воды и отверстия для указанного патрубка в стенке адиабатной части, а также обеспечения водо- и газоплотности конструкции адиабатной части в месте пересечения ее стенки патрубком подвода отопительной воды, что упрощает и удешевляет конструкцию радиационной части и

водогрейного котла и также упрощает монтаж и демонтаж радиационной части при ремонте.

Выводы. Таким образом, предлагаемый водогрейный котел по сравнению с аналогами выигрывает в том, что за счет измененной конструкции повышается ремонтпригодность аппарата. При демонтаже и ремонте радиационной части не требуется производить разрушение ее элементов, так как имеется доступ ко всем без исключения сварным швам. Обновленная конструкция ведет к упрощению и удешевлению радиационной части в целом.

БИБЛИОГРАФИЧЕСКИЙ СПИСОК

1. Kozhevnikov V.P., Kuznetsov V.A., Mochalin A.A., Titarenko R.Yu., Sokolova L.V. Independent Heating Modules With Condensing Hot Water Boilers As Heat Generators As An Effective Alternative To Centralized Heat Supply // *Advances in Environmental Biology*. 2014. № 8(13). P. 89-93.
2. Kozhevnikov V.P., Kuleshov M.I., Gubarev A.V., Trubaev P.A., Andreev A.B. Condensing Hot Water Boiler: Applicability, Design and Research // *Research Journal of Pharmaceutical, Biological and Chemical Sciences*. 2014. № 5(5). P. 1564-1570.
3. Гриненко Г.П., Кожевников В.П., Кулешов М.И., Погонин А.А. Перспективы развития рынка конденсационных котлов в России // *Вестник Белгородского государственного технологического университета им. В.Г. Шухова*. 2012. № 3. С. 145–149.
4. Петрикеева Н.А., Кузнецов С.Н. Экологический эффект при полном сгорании топлива в котельных установках // *Научный вестник Воронежского государственного архитектурно-строительного университета. Строительство и архитектура*. 2013. № 1 (29). С. 108–113.
5. Боднар Л.А., Дахновська О.В., Сорочинський Д.Р. Тенденції розвитку конденсаційних котлів малої потужності // *Сучасні технології, матеріали і конструкції в будівництві*. 2013. № 1 (14). С. 129–134.
6. Милова Л. Настенные конденсационные котлы. Обзор рынка // *Сантехника, отопление, кондиционирование*. 2010. № 7 (103). С. 34–38.
7. Губарев А.В., Кулешов М.И., Васильев Б.П., Губарева В.В. Компоновка трубного пучка радиационной части топливосберегающего газового водонагревателя // *Промышленная энергетика*. 2010. № 2. С. 37–39.
8. Патент РФ № 2013136253/06, 10.09.14. Кулешов М.И., Губарев А.В., Кожевников В.П., Мочалин А.А., Титаренко Р.Ю. Конденсационный водогрейный котел // *Патент России № 2527824*. 2013. Бюл. № 25.