

МАШИНОСТРОЕНИЕ И МАШИНОВЕДЕНИЕ

DOI: 10.34031/2071-7318-2024-9-7-98-110

Севостьянов М.В., Агеева М.С., Севостьянов В.С., Фомина Е.В., *Проценко А.М.,
Бабуков В.А., Шамгулов Р.Ю.

Белгородский государственный технологический университет им. В.Г. Шухова

*E-mail: nastya12rudchenko8@gmail.com

ВЫСОКОТЕХНОЛОГИЧНОЕ ОБОРУДОВАНИЕ И ТЕХНОЛОГИИ ДЛЯ ПРОИЗВОДСТВА КОМПОЗИЦИОННЫХ СМЕСЕЙ С ТЕХНОГЕННЫМИ КОМПОНЕНТАМИ

Аннотация. В статье рассмотрена целесообразность комплексной переработки техногенных материалов. Изучены возможности получения строительных материалов из вторичных материальных ресурсов, таких как отходы производства базальтовых волокнистых утеплителей, получения технического углерода из резинотехнических отходов методом термолизной технологии. Представлены патентозащищенные ресурсо-энергосберегающие машины и агрегаты для комплексной переработки техногенных материалов с различными физико-механическими характеристиками. Обосновано выделение спёка («королька») как отдельного вида полуфабриката с дальнейшей его механоактивацией. Получение волокон различной длины, сферического гранулята из вторичных базальтовых волокнистых отходов, агломерированного технического углерода. Изучена необходимость гомогенизации композиционных смесей в рециркуляционном смесителе комбинированного действия. Представлен технологический комплекс для получения сухих строительных смесей с различными компонентами. С использованием многофакторного планирования эксперимента исследованы физико-механические характеристики и физико-химические свойства композиционных смесей. В результате проведенных исследований установлены рациональные составы композиционных смесей. При изготовлении бетонных изделий из гомогенизированной цементно-песчанной композиционной смеси ($V/C=0,2$) с добавками технического углерода (5 %) и механоактивированных «корольков» – спеков $S_{y0}=800 \text{ м}^2/\text{кг}$ – 6 % от массового содержания вяжущего; механическая прочность образцов – $\sigma_{сж.28} = 57 \text{ МПа}$ на 26 % превышает прочность стандартных образцов ($\sigma_{сж.ст.28} = 45 \text{ МПа}$).

Ключевые слова: ресурсосбережение, техногенные материалы, спёк («корольк»), механоактивация, технический углерод, смешение, композиционные материалы, агломерирование, технологическая линия.

Введение. В настоящее время одной из проблемных задач в области экологической безопасности и природообустройства является образование и накопление отходов производств и жилищно-коммунального хозяйства (ЖКХ) в виде техногенных материалов (ТМ). При этом важнейшей задачей является разработка технологий и технических средств для их комплексной переработки, а также получения на их основе востребованной продукции. В технологической цепи комплексной переработки ТМ особое место занимают процессы механо-термической обработки ТМ: дезагломерации техногенных волокнистых материалов (базальтовых отходов, целлюлозно-бумажных отходов (ЦБО) и др.), агломерирования полидисперсных материалов, в частности технического углерода (ТУ) низкотемпературной термолизной технологии, получения из них фибронаполнителей; а также получения широкой гаммы композиционных смесей с техногенными гетерогенными компонентами [1–5]. Все это предопределяет необходимость разработки технологии комплексной переработки и

создания специального оборудования с учетом их специфических свойств.

Материалы и методы. При проведении исследований был использован план полного факторного эксперимента ЦКРП-2³. Уровни варьирования факторов (x_1, x_2, x_3) следующие: содержание технического углерода (x_1) – (4÷12 %), содержание минеральной добавки (x_2) – (1,5÷8,5) %, водоцементное отношение – V/C отношение (x_3) – (0,2÷0,4).

В качестве минеральной добавки были использованы тонкомолотые спёк («корольки») ($S_{уд} = 800 \text{ м}^2/\text{кг}$). Критериями качества сформованных образцов принята механическая прочность образцов размерами $(2 \times 2 \times 2) \cdot 10^{-3} \text{ м}$ на сжатие ($R_{сж.28}$) в возрасте 28 суток.

При водоцементном отношении равном 0,4 и 0,3 отмечается шероховатая поверхность образцов (рис. 1, а, б). При избытке воды происходит расслоение сырьевой смеси, а так как плотность частиц ТУ ($\rho=300\text{--}400 \text{ кг}/\text{м}^3$) ниже плотности воды, то они всплывали на поверхность, придавая текстурную шероховатость [6,7].

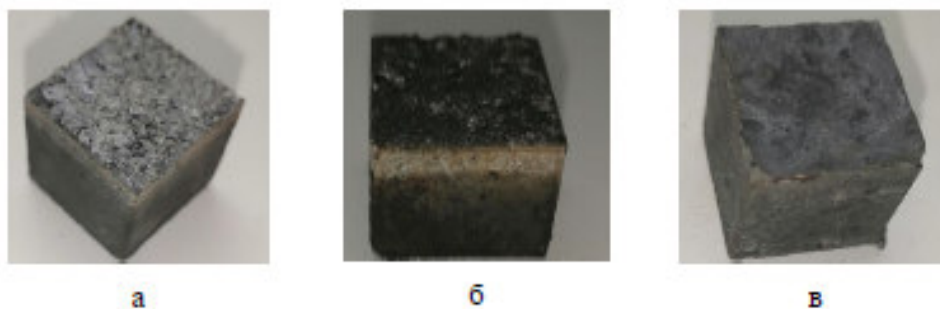


Рис. 1. Внешний вид образцов при различном В/Ц:
а – В/Ц = 0,4; б – В/Ц = 0,3; в – В/Ц = 0,2

При В/Ц = 0,2 вязкость системы повышается и ТУ остается в цементной матрице, о чем свидетельствует однородная структура и текстура образца по всем граням кубика (рис. 1, в).

Основная часть. Проведенные многолетние научно-технические разработки, теоретические и экспериментальные исследования реализуют в производственных условиях ряд инновационных ресурсо-энергосберегающих технологий и патентозащищенного оборудования: низкотемпературной термолизной технологии переработки органических техногенных материалов, в частности органосодержащих твердых коммунальных отходов (ТКО), теплоэнергосберегающих технологий компактирования ТМ с различными физико-механическими характеристиками (брикетирования древесных и полимерсодержащих отходов; экструдирования целлюлозно-бумажных отходов (ЦБО), полимерных отходов и др.) [8].

Возросшие требования по энергоэффективности современных зданий приводят к более широкому использованию при строительстве теплоизоляционных материалов, среди которых особо выделяется минеральная вата. Повышение объемов ее производства, соответственно, приводит к увеличению ее отходов. По прогнозам ученых и производителей, объем отходов минеральной ваты к 2030 году вырастет до 2,82 миллиона тонн. Общий термин минерального волокна включает каменную вату (КВ), базальтовые волокнистые утеплители, стекловату (СВ) и др. [9].

В зависимости от заданных параметров и технологических условий процесса получения теплоизоляционных материалов, образуются волокна различной длины и диаметра, а также некоторая доля оплавленных сферических частиц, называемых спёками («корольками»).

В научной литературе известны различные подходы для реализации рациональных способов переработки отходов минеральной ваты. Среди них отмечается эффективность использования спёка («корольков»). Однако, не решена проблема отделения корольков от общей массы волокон, а, в отдельных случаях, используется не

механизированная классификация продуктов разделения, что невозможно в производственных масштабах. Между тем, в тонкоизмельченном виде «корольки» обладают вязкими свойствами при условии щелочной или механоактивации и получения шлакощелочного вяжущего для бетонных смесей [10–12]. В исходном состоянии «корольки» представляют собой сыпучий, грубодисперсный материал (размером свыше 0,25 мм), в котором практически отсутствует пылевидная фракция. Наличие аморфных силикатных фаз в этом материале позволяет использовать его в качестве эффективной активной минеральной добавки в цементобетоны естественного и автоклавного твердения.

Для решения данной комплексной задачи – дезагломерации базальтовых крупнокусковых конгломератов, измельчения и гомогенизации фибр, формования сферических гранул из них - с использованием выполненных ранее научно-технических разработок, был разработан вибро-центробежный агрегат комбинированного действия «Устройство и способ переработки волокнистых техногенных материалов для получения фибронаполнителей (варианты)» [13] (рис. 2).

С целью расширения технологических возможностей агрегата – получения волокон различной длины, выведения спёка («королька») и неметаллических включений из отходов производства базальтовой ваты, был разработан «Вибрационно-центробежный агрегат для классификации техногенных волокнистых материалов» [14] (рис. 3).

На разных стадиях (в разных камерах) агрегат выполняет различные технологические задачи. Так, верхняя призматическая камера предназначена для дезагломерации конгломерированного исходного ТВМ различной геометрической формы и размеров с помощью подпружиненных гирлянд цепных завес. В нижней части камеры с помощью ромбовидного классификатора (рис 3, а, поз 1) происходит предварительный рассев базальтовых волокнистых отходов (БВО). Средняя цилиндрическая камера, в зави-

симости от поставленной технологической задачи, может быть использована как измельчитель, гомогенизатор (рис. 2, а, поз. 2) или классификатор (рис. 3, а, поз. 2). В ней происходит удаление спёка («королька») из основной массы волокон для дальнейшего использования. Нижняя цилиндрическая камера может быть использована как измельчитель (получение измельченных фибр) (рис. 2, а, поз. 3) или гранулятор (окачиватель) (рис. 3, а, поз. 3) – получение сферических

микрофибронеполнителей из БВО (рис. 4). Полученные из БВО компоненты: фибронаполнители различных размеров, исходные (после классификации) или механоактивированные «корольки», сферические микрофибронаполнители ($d_{\text{ср.гр.}}=4-6$ мм), использовались для получения композиционных смесей различных составов и изделий из них.

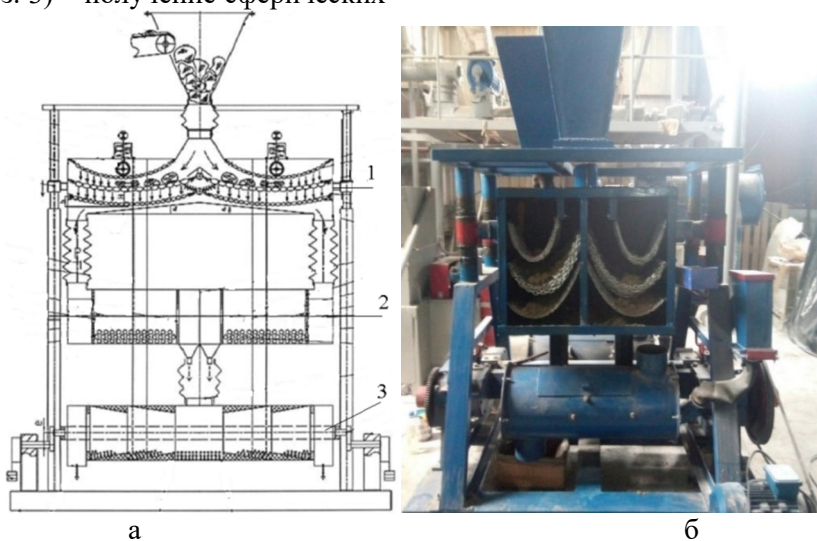
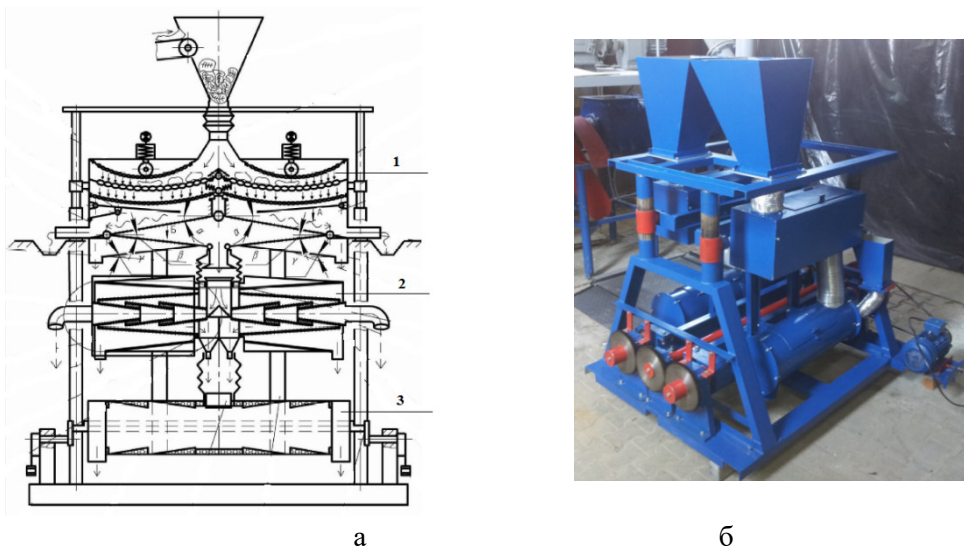


Рис. 2. Вибро-центробежный агрегат комбинированного действия
а – структурная схема; б – общий вид опытно-промышленного агрегата



Рису. 3. Вибрационно-центробежный агрегат для классификации техногенных волокнистых материалов:
а – структурная схема; б – общий вид действующего агрегата



Рис. 4. Сферические микрофибронаполнители из БВО

При разработке «интеллектуальных» строительных материалов используются комбинированные добавки на основе технического углерода низкотемпературной термолизной технологии (ТУ) при сочетании различных углеродных форм (полиморфные модификации, линейные размеры, дисперсность) [15]. Установлено, что частицы ТУ не участвуют в гидратации цемента, а их высокая удельная поверхность позволяет эффективно заполнять поры на микро- и наноуровне бетона. При этом появляется возможность контролирования распространения микротрещин в цементных композитных материалах. Действуя как инертный наполнитель, ТУ проявляет себя в качестве эффективного способа регулирования свойств бетона. Например, уменьшения усадочной деформации, снижения проницаемости и тем самым – повышения долговечности бетона [16, 17].

Получаемый по низкотемпературной термолизной технологии технический углерод является полидисперсным пылевидным материалом с низкой насыпной плотностью. Использование его без дополнительной обработки затруднено. В этой связи для расширения технологических возможностей применения ТУ его целесообразно агломерировать. Однако специфические особенности ТУ (низкая насыпная плотность, низкая сыпучесть, полидисперсность, повышенное пыление при транспортировании и др.) не позволяют использовать существующее оборудование и технологии для агломерирования данного востребованного продукта [18].

Для расширения области использования ТУ разработана патентозащищенная конструкция барабанно-винтового агрегата (рис. 5) [19].

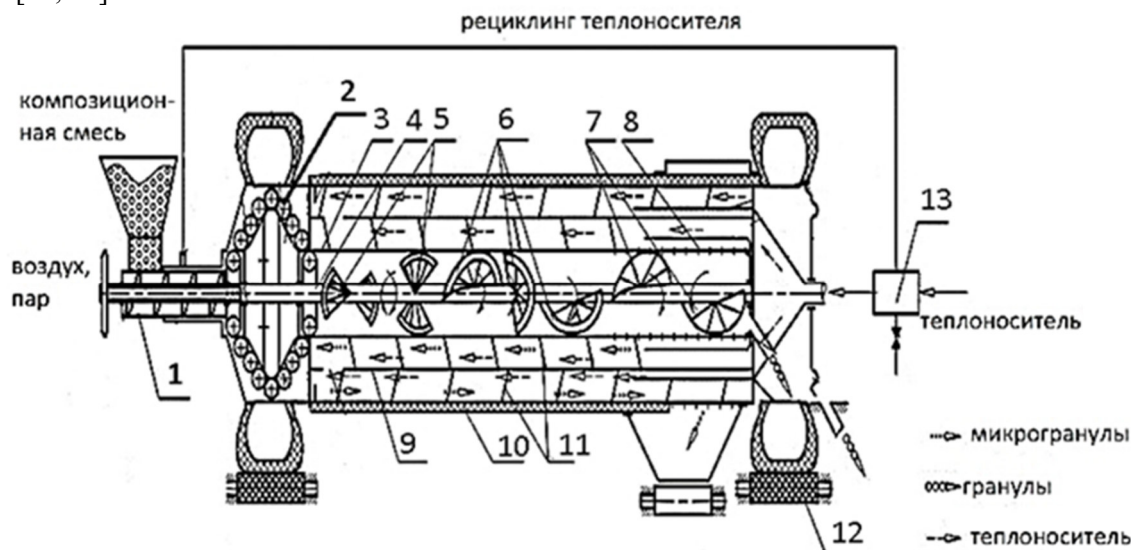


Рис. 5. Барабанно-винтовой агрегат для агломерирования технического углерода низкотемпературной термолизной технологии:

- 1 – загрузочное устройство; 2 – спиралевидный блок микрогрануляции; 3 – центральный барабан; 4 – транспортирующий орган; 5 – двухзаходные геликоидальные лопасти; 6 – однонаправленные в сторону выгрузки однозаходные винтовые лопасти; 7 – однозаходные разнонаправленные винтовые лопасти; 8 – сетчатая поверхность; 9 – средний барабан; 10 – внешний теплоизолированный барабан; 11 – нормальные полые геликоидальные параллелепипеды-геликоиды; 12 – опорные ролики; 13 – распределительный блок рециркуляции теплоносителя

Исходный ТУ, предварительно гомогенизируемый со связующим в смесителе, поступает в загрузочное устройство 1, откуда транспортирующим шнеком подается в спиралевидный блок микрогрануляции 2. Последний выполнен в виде усеченных конусов с закреплённой на их поверхности трубой в виде спирали. В спиралевидном блоке происходит образование микрозакладок вследствие интенсивного передвижения материала, который находится в трубчатом контуре. Пройдя трубчатый контур, шихта попадает в центральный барабан 3, где происходит рециклинг микрогранулята. По центральному

барабану шихта продвигается с помощью транспортирующего органа 4, где за счёт попарно установленных на центральном валу разнонаправленных двухзаходных геликоидальных лопастей 5, осуществляется интенсивное перемешивание, способствующее гранулообразованию. Далее с помощью однонаправленных в сторону выгрузки винтовых лопастей 6, установленных последовательно, материал направляется на классификацию гранулята однозаходными разнонаправленными винтовыми лопастями 7 на сетчатой поверхности 8. Образующая просыпь попадает в средний барабан 9. Из распределительного блока рециркуляции теплоносителя 13

тельного блока теплоносителя 13, через конусообразный раструб в средний барабан подаётся теплоноситель. В среднем барабане просыпь подвергается сушке и направляется в прямотоке с теплоносителем к выгрузочной части. В процессе движения на просыпь воздействуют нормальные полые геликоидальные параллелепипеды-геликоиды 11. Просыпь попадает во внешний теплоизолированный барабан 10, установленный на опорных роликах 12. Во внешнем барабане происходит окончательный процесс сушки материала, по завершении которого просыпь движется в противотоке с теплоносителем на выгрузку.

Основными, отличительными от существующих конструкций, особенностями являются: процесс микрогранулирования в спиралевидном блоке, рециркуляционное воздействие ДВЛ при упрочнении микрогранул, окончательное гранулообразование с помощью ОВЛ, постадийная классификация агломерированного материала. Кроме того, при использовании данного агрегата значительно повышается качество сушки материала за счет циркуляции теплоносителя и наличия двух барабанов. В таблице 1 представлены физико-механические характеристики гранулированного ТУ.

Таблица 1

Физико-механические характеристики гранулированного ТУ

Наименование показателя	Значение
Вид связующего	Водный раствор ПАВ
Содержание связующего	18–20 %
Фракционный состав гранулята:	
≥ 5 мм;	8–9 %
4–5 мм;	4–5 %
3–4 мм;	5–6 %
2–3 мм;	65–70 %
≤ 2 мм;	18–20 %
Насыпная плотность	600–700 кг/м ³
Угол естественного откоса – $f_{гр}$	0,48
Угол динамического откоса – $f_{дин.гр}$	0,35

Дальнейшая технологическая операция получения композиционных смесей с использованием компонентов ТМ реализуется на стадии их гомогенизации.

В настоящее время для различных видов композиционных смесей используются определенные типы смесителей, которые наиболее эффективны для данных технологических процессов. При этом, эффективность процесса смешивания компонентов во многом зависит от их физико-механических характеристик (геометрической формы и гранулометрии частиц, их плотности, влагоемкости, адсорбционной способности и др.), а также от конструктивно-технологических параметров и технологических условий гомогенизации композиционных смесей (соотношения компонентов; коэффициента загрузки смесителя; скоростных параметров рабочих органов, их геометрии и формы, схемы взаимного расположения; вида связующих, условий гомогенизации и др.).

В связи с тем, что вышеперечисленные компоненты ТМ (различные волокна, фиброполнители, технический углерод, механоактивированный «королек» и др.) имеют различные физико-механические характеристики и физико-химические свойства, то затрудняется получение

однородных композиционных смесей заданного состава.

Наиболее универсальными являются смесители с комбинированными рабочими органами, а также реализацией в них постадийного процесса гомогенизации с осуществлением внутреннего рециклинга материала.

В рамках выполнения национального проекта «Наука и университеты» новой лабораторией под руководством молодых исследователей «Ресурсо-энергосберегающие технологии, оборудование и комплексы» был разработан состав строительной смеси [20], состоящий из технического углерода, минеральной добавки и других компонентов.

Проблемной задачей является получение однородной (гомогенной) сырьевой смеси при наличии в ее составе волокнистых отходов (фибронеполнителей). Как отмечалось выше, для изменения физических характеристик ТВМ: насыпной плотности, геометрических размеров волокон, их сыпучести и др. показателей необходимо постадийное воздействие на материал – дезагломерация, классификация, измельчение и получение сферических гранул. Ввод последних в композиционную шихту улучшает процесс рас-

пределения волокон при гомогенизации строительной смеси, обеспечивает ее прочность ($\sigma_{сж}$) и трещиностойкость [21].

С учетом проведенного комплекса теоретических и экспериментальных исследований, конструкторско-технологических разработок и апробации патентозащищенных агрегатов нами разработана, изготовлена и испытана технологическая линия (рис. 6) для получения композиционных смесей с использованием компонентов, полученных из ТМ. Технологические процессы реализуются следующим образом. В бункерах 1 – 3 содержатся вяжущие материалы (например, цемент), исходный полифракционный песок и предварительно механоактивированный кремнеземистый компонент (например – отклассифицированный из ТВМ «королек»). С помощью питателей 4 компоненты подаются в общий транспортирующий шнек 5, оснащенный мотор-редуктором 6. Далее исходные материалы поступают в камеру макросмешивания 7 рециркуляционного смесителя комбинированного действия [22]. В результате работы однозаходных винтовых устройств в данной камере осуществляется интенсивное перемешивание основных компонентов. Затем, предварительно перемешанная смесь,

поступает в камеры микросмешивания 8 и гомогенизации добавок 9. В камеру 9 через патрубок 12 добавки из бункеров 10, 11 подаются с помощью дозаторов 4. За счет воздействия двухзаходных винтовых устройств осуществляется четырехкратное интенсивное воздействие и внутренний рециклинг компонентов за один оборот вала. После этого готовые материалы поступают в камеру гомогенизации смеси основных компонентов и добавок 13. Приготовленная композиционная смесь с помощью ленточного транспортера 14 подается в бункер композиционной смеси 15. Весовой дозатор 17 фасует в мешки готовую композиционную смесь с фиброаппликативами 18.

В случае использования схемы (А-В-С¹), рис. 6, при использовании в композиционной смеси базальтовых волокон (в дальнейшем – фиброаппликатив) или спёка («королька» – механоактивированного кремнеземистого компонента), для их выделения из общей массы материала используется вибрационно-центробежный агрегат 22. Полученные технологические компоненты смеси подаются в бункера добавок 10, 11 для последующей гомогенизации с другими материалами.

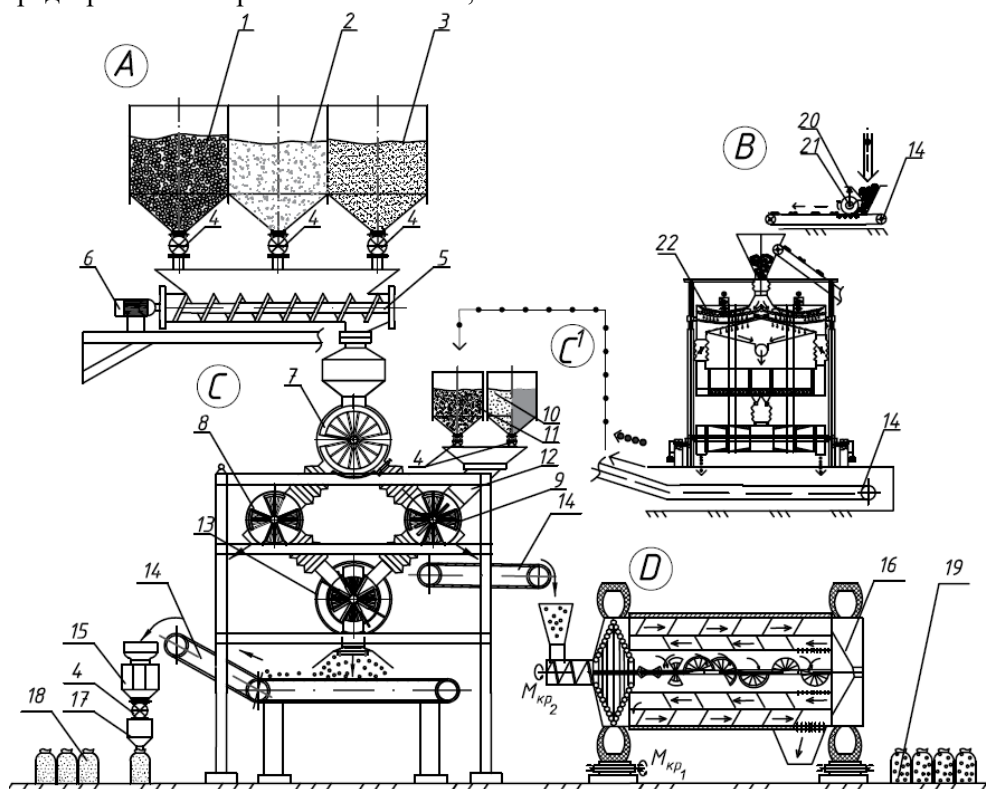


Рис. 6. Технологическая линия для получения композиционных смесей с техногенными компонентами: 1–3 – бункера основных компонентов; 4 – питатели; 5 – общий транспортирующий шнек исходных материалов; 6 – мотор-редуктор; 7 – камера макросмешивания; 8 – камера микросмешивания; 9 – камера гомогенизации добавок; 10, 11 – бункера добавок; 12 – патрубок из бункеров добавок; 13 – камера гомогенизации смеси основных компонентов и добавок; 14 – ленточный питатель; 15 – бункер композиционной смеси; 16 – барабанно-винтовой агрегат; 17 – весовой дозатор; 18 – склад КС с фиброаппликативами; 19 – склад агломерированной КС с ТУ; 20 – бункер исходного ТВМ; 21 – уплотняющее устройство ТВМ; 22 – вибрационно-центробежный агрегат

В случае использования схемы (С-С¹-D), рис. 6, в бункер 10 добавок композиционных смесей подается технический углерод (ТУ). Далее с помощью питателей 4 через патрубок 12 материал поступает в камеру гомогенизации добавок 9. После высокоскоростного смешения в камере 9, посредством ленточного транспортера 14, технологические компоненты поочередно подаются в барабанно-винтовой агрегат, где происходит процесс агломерирования. Полученная продукция отправляется на склад 18.

Основными конструктивными решениями барабанно-винтового агрегата для агломерирования техногенных материалов являются: спиралевидный блок микрогранулирования, обеспечивающий образование микрочастиц, размещенный между загрузочным устройством и центральным барабаном; установленные на центральном валу специальные устройства – разнонаправленные двухзаходные винтовые лопасти (ДВЛ), с углами разворота $\alpha = 80\text{--}120^\circ$, способствующие упрочнению микрогранулята; однозаходные винтовые лопасти (ОВЛ), с углами смещения $\beta = 70\text{--}130^\circ$, обеспечивающее движение гранулята по винтовым траекториям и окончательное формирование гранул; разнонаправ-

ленные однозаходные винтовые лопасти с углами разворота $\gamma = 160\text{--}200^\circ$, осуществляющие классификацию полученного гранулята.

Разработанная технологическая линия позволяет получать однородные композиционные смеси различных составов и технологического назначения. В качестве примера, нами приведены результаты исследований состава композиционной смеси и прочностных характеристик, сформованных образцов с использованием полученных из ТМ компонентов – технического углерода и механоактивированного кремнеземистого компонента («корольков»).

Целью исследований являлось определение рационального состава композиционной смеси, а также расширение технологических возможностей (областей использования) КС и сформованных изделий (повышение прочностных характеристик; возможности регулирования тепло и токопроводности, для производства теплоизоляционной продукции и др.).

Графические зависимости прочности цементного камня при сжатии образцов ($\sigma_{сж}$, МПа) от количества вводимых добавок ($C_{ту}$, % и $C_{SiO2мех}$, %) и водоцементного отношения (В/Ц, ед) представлены на рис. 7.

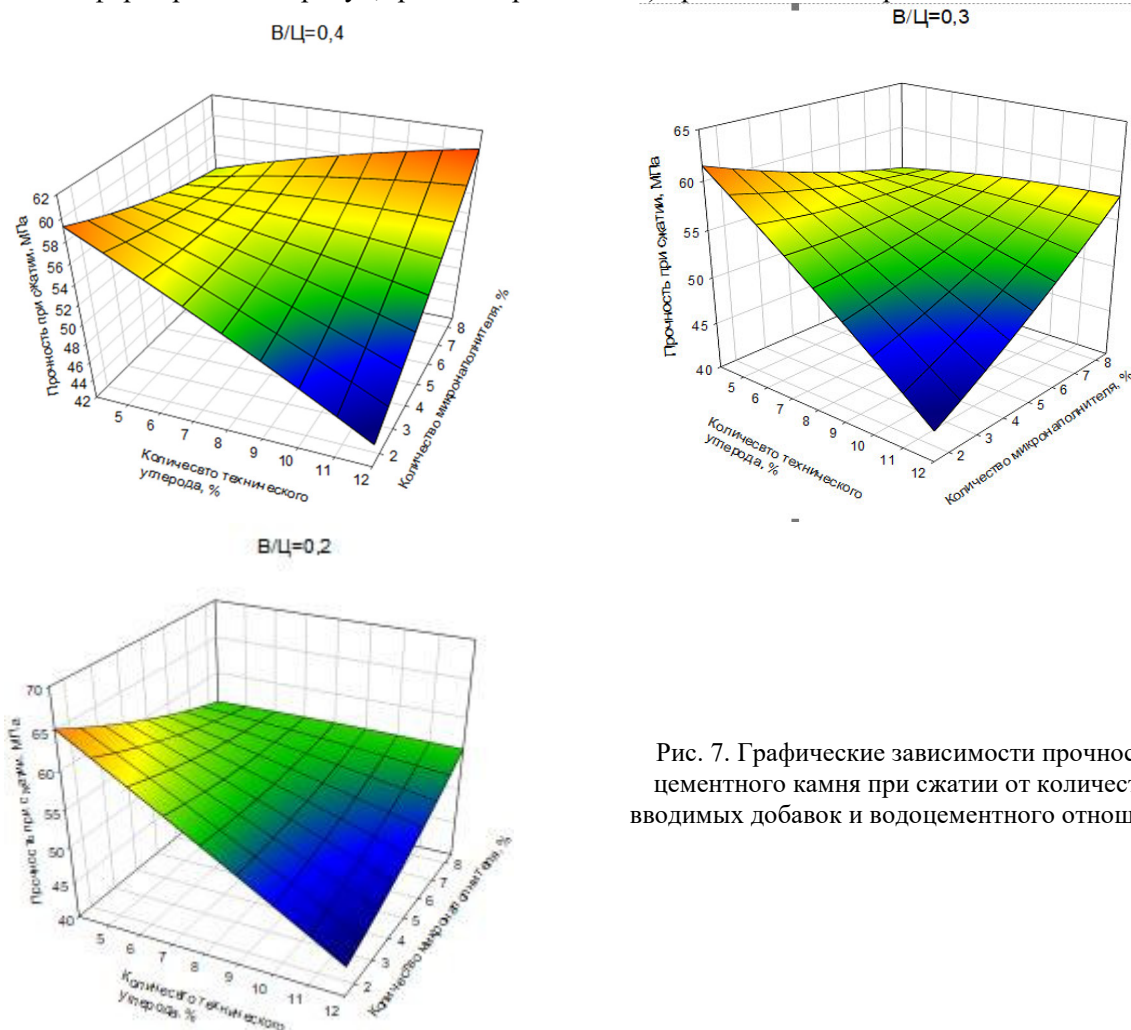


Рис. 7. Графические зависимости прочности цементного камня при сжатии от количества вводимых добавок и водоцементного отношения

Образцы с полученным соотношением компонентов (расходе ТУ 4 %, добавки тонкомолотых «корольков» ($S_{уд}=800 \text{ м}^2/\text{кг}$) 6 %), но при различном водоцементном отношении, были изучены на водопоглощение по следующему уравнению:

$$W_m = (m_{\text{нас}} - m_{\text{сух}}) \cdot 100\% / m_{\text{сух}} \quad (1)$$

где $m_{\text{нас}}$ – масса образца насыщенного водой, кг;
 $m_{\text{сух}}$ – масса сухого образца, кг

$$W_m = (13,49 - 12,54) / 12,54 = 7,6\% \text{ (В/Ц 0,4)}$$

$$W_m = (16,48 - 15,69) / 15,69 = 5,0\% \text{ (В/Ц 0,3)}$$

$$W_m = (16,36 - 15,96) / 15,96 = 2,5\% \text{ (В/Ц 0,2)}$$

Минимальным водопоглощением в 3 раза меньшим по сравнению с В/Ц=0,4 обладает состав с В/Ц=0,2. Это связано с наличием меньшего количества открытых пор и пустот в образцах. При этом при анализе микроструктуры образцов состава № 3, (В/Ц=0,2) (рис. 8) отражены очертания пузырьков вовлеченного воздуха, формирующие закрытую пористость.

Анализ микроструктуры образцов при различных значениях водоцементного отношения, содержания ТУ 5 %, добавки механоактивированных «корольков» – 6 %, показал общую для всех составов картину – частицы углерода максимально покрыты гидратными новообразованиями. Частица встраивается в цементную матрицу, являясь центром кристаллизации.

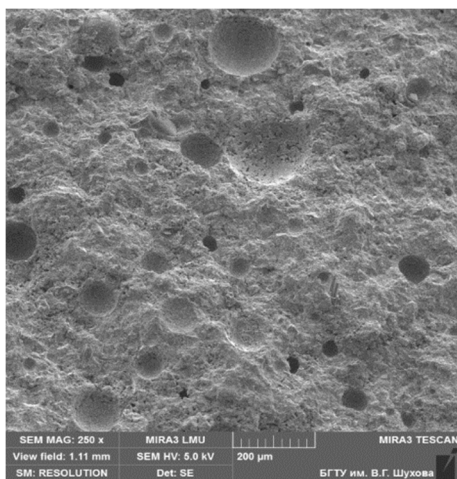


Рис. 8. Структура образца состава № 3 (В/Ц=0,2); ТУ=4 %

Таким образом, установлено, что наибольшие значения прочности сформованных образцов достигаются при содержании механоактивированных «корольков» ($S_{уд} = 800 \text{ м}^2/\text{кг}$) – 6 % от массы вяжущего. Это повышает показатель прочности образцов на 26 %. В то же время введение технического углерода свыше 4% снижает

показатель $\sigma_{сж}$. Водоцементное значение В/Ц = 0,2 является наиболее рациональным.

Наличие кварца в аморфной фазе способствует интенсификации процесса гидратации путем активного взаимодействия с выделяющимся при гидратации портландцемента портландитом.

Механоактивированные «корольки» выступают центрами кристаллизации, создавая коагуляционные контакты между частицами твердой фазы. Наблюдается эффект водоудерживающей способности вяжущей среды.

При гидратации создаются условия последовательного роста гидратных новообразований позволяя проводить синтез с минимальными внутренними напряжениями и объемными деформациями.

Гранулирование ТУ позволяет снизить его гидрофобность и решить проблему равномерного распределения углеродных частиц при гомогенизации сырьевой смеси в присутствии воды.

При использовании рециркуляционного смесителя комбинированного действия обеспечивается высокоэффективная постадийная гомогенизация гетерогенных компонентов смеси, полученных из различных ТМ.

Выводы.

1. Обоснована и практически доказана целесообразность использования гетерогенных компонентов (фибронеполнителей) и механоактивированных кремнеземсодержащих спеков включений («корольков») из базальтовых волокнистых отходов; технического углерода - продукта термолитической переработки полимерсодержащих отходов и др., полученных из различных техногенных материалов.

2. Разработаны патентозащищенные конструкции агрегатов и способы переработки техногенных материалов:

– Устройство и способ переработки волокнистых техногенных материалов для получения фибронеполнителей (варианты), патент РФ №2692624; Устройство для вибро-центробежной классификации ТМ, патент РФ № 2774302;

– Способ низкотемпературной переработки органических ТКО, патент РФ №274425; Установка для низкотемпературного термолитического ТКО, патент РФ № 2773396;

– Барабано-винтовой агрегат для гранулирования ТМ и их обработки, патент РФ № 2748629;

– Рециркуляционный смеситель комбинированного действия, патент РФ № 2788202.

3. Разработана и апробирована технологическая линия для приготовления гомогенных композиционных смесей с гетерогенными ком-

понентами, полученных из техногенных материалов (фибронеполнителей и механоактивированных кремнеземистых добавок, технического углерода – продукта термолизной переработки полимерсодержащих отходов и др.).

4. Разработан и реализован способ приготовления сухой строительной смеси патент РФ №2786931 с использованием гетерогенных компонентов из техногенных материалов.

5. Проведены экспериментальные исследования по изучению вещественного состава композиционной смеси с использованием технического углерода и механоактивированного кремнеземистого компонента (минеральной добавки) из спеков базальтовых волокнистых отходов. Установлено, что при изготовлении бетонных изделий из гомогенизированной цементно-песчанной композиционной смеси композиционной смеси ($V/C=0,2$) с добавками технического углерода 5 % и механоактивированных «корольков» – спеков $S_{уд}=800 \text{ м}^2/\text{кг}$ – 6 % от массового содержания вяжущего; механическая прочность образцов – $\sigma_{сж,28} = 57 \text{ МПа}$ на 26 % превышает прочность стандартных образцов ($\sigma_{сж,ст.28} = 45 \text{ МПа}$).

Источник финансирования. Работа выполнена при финансовой поддержке в рамках национального проекта «Наука и университет» по созданию новой лаборатории «Разработка, исследования и опытно-промышленная апробация наукоемких технологий и технических средств для производства полимерсодержащих композиционных смесей и изделий из техногенных органоминеральных компонентов» (проект FZWN-2024-0002).

БИБЛИОГРАФИЧЕСКИЙ СПИСОК

1. Глаголев С.Н., Шеин Н.Т., Севостьянов В.С., Оболонский В.В., Шамгулов Р.Ю. Технологии комплексной переработки твердых коммунальных отходов // Экология и промышленность России. 2020. Т. 24. № 12. С. 11–15. DOI: 10.18412/1816-0395-2020-12-11-15

2. Цховребов, Э. С. О мерах повышения уровня ресурсосбережения с учётом снижения экологической опасности отходов в строительстве и городском хозяйстве // Вестник Поволжского государственного технологического университета. Серия: Материалы. Конструкции. Технологии. 2022. № 1. С. 83–96. DOI: 10.25686/2542-114X.2022.1.83

3. Тухарели В.Д., Чередниченко Т.Ф., Акчурин Т.К. Технологии бетонов специального назначения с использованием техногенных отходов // Наука и образование: архитектура, градостроительство и строительство : материалы Международной конференции, посвященной 80-летию строительного образования и 40-летию архитектурного образования Волгоградской области, Волгоград, 06–10 сентября 2010 года. – Волгоград: Волгоградский государственный архитектурно-строительный университет, 2010. С. 334–336.

4. Аласханов А.Х., Муртазаева Т.С.А., Саидумов М.С., Омаров А.О. Разработка составов, наполненных вяжущих на основе вторичного сырья для монолитных высокопрочных бетонов // Вестник Дагестанского государственного технического университета. Технические науки. 2019. Т. 46, № 3. С. 129–138. DOI 10.21822/2073-6185-2019-46-3-129-138

5. Клавдиева Т.Н., Акчурин Т.К. Внедрение в состав строительных композитов техногенного сырья в целях снижения себестоимости готовой продукции и улучшения экологической ситуации региона // Надежность и долговечность строительных материалов, конструкций и оснований фундаментов: материалы VI Международной научно-технической конференции, Волгоград, 13–14 ноября 2011 года / Редколлегия: С.Ю. Калашников, А.Н. Богомолов, В.А. Пшеничкина, О.В. Бурлаченко, Т.К. Акчурин, А.В. Жиделёв. – Волгоград: Волгоградский государственный архитектурно-строительный университет, 2011. С. 180–183.

6. Родин А.И., Якунин В.В., Богданов А.С., Утюгова Е.С. Влияние химического состава отходов производства минеральной ваты на физико-механические свойства геополимеров. В сборнике: Прогрессивные технологии в современном машиностроении. Композиционные строительные материалы. Теория и практика. Сборник статей XIV Международной научно-технической конференции. 2019. С. 94–98.

7. Majda P., Katja K., Jakob K., Uroš J., Vilma D. Sustainable Alkali-Activated Slag Binders Based on Alternative Activators Sourced From Mineral Wool and Glass Waste // Frontiers in Materials. 2022. Vol. 9. 902139. DOI: 10.3389/fmats.2022.902139

8. Klyuev S., Sevostyanov V., Sevostyanov M., Ageeva M., Fomina E., Klyuev A., Protsenko A., Goryagin P., Babukov V., Shamgulov R., Fediuk R., Sabitov L. Improvement of technical means for recycling of technogenic waste to construction fiber // Case Studies in Construction Materials. 2022. Vol. 16. e01071. DOI: 10.1016/j.cscm.2022.e01071

9. Shyong Ya.Z., Abd Khalid N.H, Haron Z., Mohamed A. Waste Mineral Wool and Its Opportunities – A Review // Materials. 2021. 14(19). 5777. DOI: 10.3390/ma14195777

10. Yliniemi J., Kinnunen P., Karinkanta P., Ilkainen M. Utilization of Mineral Wools as Alkali-Activated Material Precursor // *Materials*. 2016. 9. 312. DOI: 10.3390/ma9050312.

11. Ilkainen M., Yliniemi J., Walkley B. Nanostructural evolution of alkali-activated mineral wools // *Cement and Concrete Composites*. 2019. 21. 103472 DOI: 10.1016/j.cemconcomp.2019.103472

12. Yerofeev V.T., Rodin A.I., Bochkin V.S., Yakunin V.V., Ermakov A.A. Light geopolymers from waste products of mineral wool production // *Magazine of Civil Engineering*. 2020. 93(1). Pp. 3–12. DOI: 10.18720/MCE.93.1

13. Патент РФ № 2692624. Устройство и способ переработки волокнистых техногенных материалов для получения фиброполнителей (варианты) / М.В. Севостьянов, В.А. Полуэктова, В.С. Севостьянов, В.В. Сирота, В.И. Уральский, И.Г. Мартаков, В.А. Бабуков; заявитель и патентообладатель БГТУ им. В.Г. Шухова, заявка на патент № 2018131819, заявл.: 03.09.2018, опубл.: 25.06.2019, Бюл. № 18.

14. Патент РФ № 2774302. Устройство для вибрационно-центробежной классификации техногенных волокнистых материалов / В.С. Севостьянов, Н.Т. Шеин, М.В. Севостьянов, В.В. Оболонский, В.А. Бабуков, А.В. Уральский, В.Ю. Шаповалов; заявитель и патентообладатель ФГБОУВО «Белгородский государственный технологический университет им. В.Г. Шухова», заявка на патент № 2021137137 заявл.: 15.12.2021, опубл.: 17.06.2022, Бюл. № 17.

15. Rezaia M., Panahandeh M., Razavi M.J., Berto F. Experimental study of the simultaneous effect of nano-silica and nano-carbon black on permeability and mechanical properties of the concrete // *Theoretical and Applied Fracture Mechanics*. 2019. 104. 102391. DOI: 10.1016/j.tafmec.2019.102391

16. Yuan H.-W., Lu C.-H., Xu Z.-Z., Ni Y.-R., Lan X.-H. Mechanical and thermal properties of cement composite graphite for solar thermal storage materials // *Sol. Energy*. 2012. 86. Pp. 3227–3233.

17. Ерофеев В.Т., Родин А.И., Бочкин В.С., Якунин В.В., Чегодайкин А.М., Казначеев С.В. Физико-механические характеристики цемента, модифицированного отходами минеральной

ваты // Вестник БГТУ им. В. Г. Шухова. 2018. № 10. С. 10–15. DOI: 10.12737/article_5bd95a707f00e2.65839546

18. Патент РФ № 2744225 Способ низкотемпературной переработки органических твердых коммунальных отходов и установка для его реализации / Глаголев С.Н., Севостьянов В.С., Шеин Н.Т., Оболонский В.В., Севостьянов М.В., Шамгулов Р.Ю., Перельгин Д.Н.; заявитель и патентообладатель ФГБОУВО «Белгородский государственный технологический университет им. В.Г. Шухова», заявка на патент № 2020124265, заявл.: 22.07.2020; опубл.: 03.03.2021, Бюл. №7.

19. Патент РФ № 2748629 Барабанно-винтовой агрегат для гранулирования техногенных материалов и их обработки / Севостьянов В.С., Шеин Н.Т., Севостьянов М.В., Шамгулов Р.Ю., Перельгин Д.Н., Оболонский В.В.; заявитель и патентообладатель ФГБОУВО «Белгородский государственный технологический университет им. В.Г. Шухова», заявка на патент № 2020129204 заявл.: 03.09.2020; опубл.: 28.05.2021, Бюл. №16.

20. Патент РФ № 2786931 Сухая строительная смесь / С. В. Клюев, С. В. Золотарева, Р. С. Федюк [и др.]; заявитель федеральное государственное бюджетное образовательное учреждение высшего образования «Белгородский государственный технологический университет им. В.Г. Шухова», заявка на патент № 2022125282, заявл.: 27.09.2022, опубл.: 26.12.2022, Бюл. № 36.

21. Шведова М.А., Артамонова О.В. Особенности формирования цементных композиционных материалов при микро- и наномодифицировании многокомпонентными добавками // *Химия, физика и механика материалов*. 2021. № 4(31). С. 4–29.

22. Патент РФ № 2788202 Рециркуляционный смеситель комбинированного действия / С.Н. Глаголев, В.С. Севостьянов, А.М. Проценко [и др.]; заявитель Федеральное государственное бюджетное образовательное учреждение высшего образования "Белгородский государственный технологический университет им. В.Г. Шухова"; заявка на патент № 2022112968, заявл.: 13.05.2022, опубл.: 17.01.2023, Бюл. № 2.

Информация об авторах

Севостьянов Максим Владимирович, доктор технических наук, доцент кафедры технологических комплексов, машин и механизмов. E-mail: msev31@mail.ru. Белгородский государственный технологический университет им. В.Г. Шухова. Россия, 308012, Белгород, ул. Костюкова, д. 46.

Агеева Марина Сергеевна, кандидат технических наук, доцент, кафедры строительного материаловедения, изделий и конструкций E-mail: ageevams@yandex.ru. Белгородский государственный технологический университет им. В.Г. Шухова. Россия, 308012, Белгород, ул. Костюкова, д. 46.

Севостьянов Владимир Семенович, доктор технических наук, профессор кафедры технологических комплексов, машин и механизмов. E-mail:svs-3149@mail.ru. Белгородский государственный технологический университет им. В.Г. Шухова. Россия, 308012, Белгород, ул. Костюкова, д. 46.

Фомина Екатерина Викторовна, кандидат технических наук, доцент кафедры строительного материаловедения, изделий и конструкций. E-mail:fomina.katerina@mail.ru. Белгородский государственный технологический университет им. В.Г. Шухова. Россия, 308012, Белгород, ул. Костюкова, д. 46.

Проценко Анастасия Максимовна, аспирант, ассистент кафедры технологических комплексов, машин и механизмов. E-mail: nastya12rudchenko8@gmail.com. Белгородский государственный технологический университет им. В.Г. Шухова. Россия, 308012, Белгород, ул. Костюкова, д. 46.

Бабуков Владимир Александрович, соискатель, ведущий инженер кафедры технологических комплексов, машин и механизмов. E-mail: babukov-v@mail.ru. Белгородский государственный технологический университет им. В.Г. Шухова. Россия, 308012, Белгород, ул. Костюкова, д. 46.

Шамгулов Роман Юрьевич, аспирант кафедры технологических комплексов, машин и механизмов. E-mail: Shamguloff@mail.ru. Белгородский государственный технологический университет им. В.Г. Шухова. Россия, 308012, Белгород, ул. Костюкова, д. 46.

Поступила 16.04.2024 г.

© Севостьянов М.В., Агеева М.С., Севостьянов В.С., Фомина Е.В., Проценко А.М.,
Бабуков В.А., Шамгулов Р.Ю., 2024

*Sevostyanov M.V., Ageeva M.S., Sevostyanov V.S., Fomina E.V., *Protsenko A.M.,
Babukov V.A., Shamgulov R. Yu.*

Belgorod State Technological University named after V.G. Shukhov

**E-mail: nastya12rudchenko8@gmail.com*

SCIENTIFIC AND TECHNICAL DEVELOPMENTS, RESEARCH OF RESOURCE-SAVING EQUIPMENT AND TECHNOLOGIES FOR THE PRODUCTION OF COMPOSITE MIXTURES WITH MAN-MADE COMPONENTS

Abstract. *The article considers the expediency of complex processing of man-made materials. The possibilities of obtaining building materials from secondary material resources, such as waste from the production of basalt fibrous insulation materials, and obtaining carbon black from rubber waste by thermolysis technology have been studied. Patent-protected resource-saving machines and units for complex processing of man-made materials with various physical and mechanical characteristics are presented. The separation of speck ("kinglet") as a separate type of semi-finished product with its further mechanical activation is justified. Production of fibers of various lengths, spherical granulate from secondary basalt fibrous waste, agglomerated carbon black. The necessity of homogenization of composite mixtures in a recirculating mixer of combined action has been studied. A technological complex for the production of dry building mixes with various components is presented. The physicomechanical characteristics and physico-chemical properties of composite mixtures were studied using multifactorial planning of the experiment. As a result of the conducted research, rational compositions of composite mixtures have been established. In the manufacture of concrete products from a homogenized cement-sand composite mixture ($W/C = 0.2$) with additives of 5 % carbon black and mechanically activated "kings" – sinters $Sud=800 \text{ m}^2/\text{kg}$ – 6 % of the mass content of the binder; the mechanical strength of the samples – $\sigma_{cj_{28}} = 57 \text{ MPa}$ 26 % higher than the strength of standard samples ($\sigma_{cj.st.28} = 45 \text{ MPa}$).*

Keywords: *resource conservation, technogenic materials, speck ("korolek"), mechanical activation, carbon black, mixing, composite materials, agglomeration, technological line.*

REFERENCES

1. Glagolev S.N., Shein N.T., Sevostyanov V.S., Obolonsky V.V., Shamgulov R. Yu. Technologies of complex processing of municipal solid waste [Tekhnologii kompleksnoj pererabotki tverdyh kom-

munal'nyh othodov]. Ecology and industry of Russia. 2020. Vol. 24. No. 12. Pp. 11–15. DOI: 10.18412/1816-0395-2020-12-11-15. (rus)

2. Tskhovrebov E.S. On measures to increase the level of resource conservation, taking into account the reduction of the environmental hazard of

waste in construction and urban management [O me-rah povysheniya urovnya resursoberezheniya s uchyotom snizheniya ekologicheskoy opasnosti othodov v stroitel'stve i gorodskom hozyajstve]. Bulletin of the Volga State Technological University. Series: Materials. Constructions. Technologies. 2022. No. 1. Pp. 83–96. DOI: 10.25686/2542-114X.2022.1.83 (rus)

3. Tukhareli V.D., Cherednichenko T.F., Akchurin T.K. Technologies of special-purpose concrete using man-made waste [Tekhnologii betonov special'nogo naznacheniya s ispol'zovaniem tekhnogennyh othodov]. Science and education: architecture, urban planning and construction : materials of the International Conference dedicated to the 80th anniversary of construction education and the 40th anniversary of architectural education of the Volgograd region, Volgograd, September 06-10, 2010. Volgograd: Volgograd State University of Architecture and Civil Engineering, 2010. Pp. 334–336. (rus)

4. Alaskhanov A.H., Murtazaeva T.S.A., Saidumov M.S., Omarov A.O. Development of compositions of filled binders based on secondary raw materials for monolithic high-strength concretes [Razrabotka sostavov napolnennyh vyazhushchih na osnove vtorichnogo syr'ya dlya monolitnyh vysokoprochnykh betonov]. Bulletin of Dagestan State Technical University. Technical sciences. 2019. Vol. 46, No. 3. Pp. 129–138. DOI 10.21822/2073-6185-2019-46-3-129-138 (rus)

5. Klavdieva T. N., Akchurin T. K. Introduction of technogenic raw materials into the composition of building composites in order to reduce the cost of finished products and improve the environmental situation of the region [Vnedrenie v sostav stroitel'nyh kompozitov tekhnogennogo syr'ya v celyah snizheniya sebestoimosti gotovoj produkcii i uluchsheniya ekologicheskoy situacii regiona]. Reliability and durability of building materials, structures and foundations : materials of the VI International Scientific and Technical Conference, Volgograd, November 13-14, 2011. Editorial Board: S.Y. Kalashnikov, A.N. Bogomolov, V.A. Pshenichkina, O.V. Burlachenko, T.K. Akchurin, A.V. Zhidelev. Volgograd: Volgograd State University of Architecture and Civil Engineering, 2011. Pp. 180–183. (rus)

6. Rodin A.I., Yakunin V.V., Bogdanov A.S., Zhelugova E.S. The influence of the chemical composition of waste from the production of mineral wool on the physical and mechanical properties of geopolymers [Vliyanie himicheskogo sostava othodov proizvodstva mineral'noj vaty na fiziko-mekhanicheskie svojstva geopolimerov]. In the collection: Progressive technologies in modern mechanical engineering. Composite building materials. The-

ory and practice. Collection of articles of the XIV International Scientific and Technical Conference. 2019. Pp. 94–98. (rus)

7. Majda P., Katja K., Jakob K., Uroš J., Vilma D. Sustainable Alkali-Activated Slag Binders Based on Alternative Activators Sourced From Mineral Wool and Glass Waste. *Frontiers in Materials*. 2022. Vol. 9. 902139. DOI: 10.3389/fmats.2022.902139

8. Klyuev S., Sevostyanov V., Sevostyanov M., Ageeva M., Fomina E., Klyuev A., Protsenko A., Goryagin P., Babukov V., Shamgulov R., Fediuk R., Sabitov L. Improvement of technical means for recycling of technogenic waste to construction fiber. *Case Studies in Construction Materials*. 2022. Vol. 16. e01071. DOI: 10.1016/j.cscm.2022.e01071

9. Shyong Ya.Z., Abd Khalid N.H, Haron Z., Mohamed A. Waste Mineral Wool and Its Opportunities – A Review. *Materials*. 2021. 14(19). 5777. DOI: 10.3390/ma14195777

10. Yliniemi J., Kinnunen P., Karinkanta P., Illikainen M. Utilization of Mineral Wools as Alkali-Activated Material Precursor. *Materials* 2016. 9. 312. DOI: 10.3390/ma9050312.

11. Illikainen M., Yliniemi J., Walkley B. Nanostructural evolution of alkali-activated mineral wools. *Cement and Concrete Composites*. 2019. 21. 103472. DOI:10.1016/j.cemconcomp.2019.103472

12. Yerofeev V.T., Rodin A.I., Bochkov V.S., Yakunin V.V., Ermakov A.A. Light geopolymers from waste products of mineral wool production. *Magazine of Civil Engineering*. 2020. 93(1). Pp. 3–12. DOI: 10.18720/MCE.93.1

13. Sevostyanov M.V., Poluektova V.A., Sevostyanov V.S., Sirota V.V., Uralsky V.I., Martakov I.G., Babukov V.A. Device and method of processing fibrous technogenic materials for the production of fiber fillers (variants). Patent RF, no. 2692624, 2019.

14. Sevostyanov V.S., Shein N.T., Sevostyanov M.V., Obolonsky V.A., Babukov A.V., Uralsky V.Yu. Shapovalov. Device for vibration-centrifugal classification of technogenic fibrous materials. Patent RF, no. 2774302, 2022.

15. Rezaia M., Panahandeh M., Razavi M.J., Berto F. Experimental study of the simultaneous effect of nano-silica and nano-carbon black on permeability and mechanical properties of the concrete. *Theoretical and Applied Fracture Mechanics*. 2019. 104. 102391. DOI: 10.1016/j.tafmec.2019.102391

16. Yuan H.-W., Lu C.-H., Xu Z.-Z., Ni Y.-R., Lan X.-H. Mechanical and thermal properties of cement composite graphite for solar thermal storage materials. *Sol. Energy* 2012. 86. P. 3227–3233.

17. Yerofeev V.T., Rodin A.I., Bochkov V.S., Yakunin V.V., Chegodaykin A.M., Kaznacheev S.V. Physical and mechanical characteristics of cement

modified with mineral wool waste [Fiziko-mekhanicheskie harakteristiki cementa, modifitsirovannogo otdodami mineral'noj vaty]. Bulletin of BSTU named after V.G. Shukhov. 2018. No. 10. Pp. 10–15. DOI:10.12737/article_5bd95a707f00e2.65839546 (rus)

18. Glagolev S.N., Sevostyanov V.S., Shein N.T., Obolonsky V.V., Sevostyanov M.V., Shamgulov R.Yu., Pereygin D.N. A method of low-temperature processing of organic solid municipal waste and an installation for its implementation. Patent RF, no. 2744225, 2021.

19. Sevostyanov V.S., Shein N.T., Sevostyanov M.V., Shamgulov R.Yu., Pereygin D.N., Ob-

olonsky V.V. Drum-screw unit for granulating technogenic materials and their processing. Patent RF, no. 2748629, 2021.

20. Klyuev S.V., Zolotareva S.V., Fedyuk R.S. Dry building mix. Patent RF, no. 2786931, 2022.

21. Shvedova M.A., Artamonova O.V. Features of the formation of cement composite materials during micro- and nanomodification with multicomponent additives [Osobennosti formirovaniya cementnykh kompozitsionnykh materialov primikro- i nanomodifitsirovaniya mnogokomponentnyimi dobavkami]. Chemistry, physics and mechanics of materials. 2021. No. 4(31). Pp. 4–29.

22. Glagolev S.N., Sevostyanov V.S., Protsenko A.M. Recirculating mixer of combined action. Patent RF, no. 2788202, 2023.

Information about the authors

Sevostyanov, Maxim V. Doctor of Technical Sciences, Associate Professor. E-mail: msev31@mail.ru. Belgorod State Technological University named after V.G. Shukhov. 46 Kostyukova str., Belgorod, 308012, Russia.

Ageeva, Marina S. Candidate of Technical Sciences, Associate Professor. E-mail: ageevams@yandex.ru. Belgorod State Technological University named after V.G. Shukhov. 46 Kostyukova str., Belgorod, 308012, Russia.

Sevostyanov, Vladimir S. Doctor of Technical Sciences, Professor. E-mail: sv3-3149@mail.ru. Belgorod State Technological University named after V.G. Shukhov. 46 Kostyukova str., Belgorod, 308012, Russia.

Fomina, Ekaterina V. Candidate of Technical Sciences, Associate Professor. E-mail: fomina.katerina@mail.ru. Belgorod State Technological University named after V.G. Shukhov. 46 Kostyukova str., Belgorod, 308012, Russia.

Protsenko, Anastasia M. Postgraduate student, Assistant. E-mail: nastya12rudchenko8@gmail.com. Belgorod State Technological University named after V.G. Shukhov. 46 Kostyukova str., Belgorod, 308012, Russia.

Babukov, Vladimir A. Applicant, leading engineer. E-mail: babukov-v@mail.ru. Belgorod State Technological University named after V.G. Shukhov. 46 Kostyukova str., Belgorod, 308012, Russia.

Shamgulov, Roman Y. Postgraduate student. E-mail: Shamguloff@mail.ru. Belgorod State Technological University named after V.G. Shukhov. 46 Kostyukovastr., Belgorod, 308012, Russia.

Received 16.04.2024

Для цитирования:

Севостьянов М.В., Агеева М.С., Севостьянов В.С., Фомина Е.В., Проценко А.М., Бабуков В.А., Шамгулов Р.Ю. Высокотехнологичное оборудование и технологии для производства композиционных смесей с техногенными компонентами // Вестник БГТУ им. В.Г. Шухова. 2024. №7. С. 98–110. DOI: 10.34031/2071-7318-2024-9-7-98-110

For citation:

Sevostyanov M.V., Ageeva M.S., Sevostyanov V.S., Fomina E.V., Protsenko A.M., Babukov V.A., Shamgulov R.Yu. Scientific and technical developments, research of resource-saving equipment and technologies for the production of composite mixtures with man-made components. Bulletin of BSTU named after V.G. Shukhov. 2024. No. 7. Pp. 98–110. DOI: 10.34031/2071-7318-2024-9-7-98-110