

DOI: 10.34031/2071-7318-2022-7-9-116-126

Никитина И.П., Поляков А.Н., Воронин Д.Г.Оренбургский государственный университет***E-mail: innanikitina@list.ru*

ЭКСПЕРИМЕНТАЛЬНЫЕ МЕРОПРИЯТИЯ ПО УЛУЧШЕНИЮ ТЕПЛОВЫХ ХАРАКТЕРИСТИК В ДВУСТОРОННИХ ТОРЦЕШЛИФОВАЛЬНЫХ СТАНКАХ

Аннотация. В работе представлены результаты натурных и вычислительных экспериментов по улучшению тепловых характеристик станка, которые могут привести к уменьшению или достижению симметричности возникающих тепловых деформаций. Рассмотрена реализация четырёх схем перераспределения тепловых потоков: тепловой поток главных электродвигателей, направляемый под защитный кожух приводного шкива, и тепловой поток ремённой передачи выводятся через специальные окна в кожухе в окружающую атмосферу; совместно с первой схемой перераспределения тепловых потоков предусмотрено охлаждение торцов шлифовальных бабок с помощью крыльчатки, закрепленной на каждом приводном шкиве; совместно со второй схемой предусмотрено изоляция теплового потока от левого и правого электродвигателей; нагрев торцов станины станка. Первые три схемы были реализованы на холостом ходу станка, четвёртая схема была реализована при работе станка под тепловой нагрузкой. Совместная реализация 3-х схем позволила снизить перемещение правого круга на холостом ходу в 1,5 раза, левый круг практически не перемещался. Испытание первых трёх схем при работе станка под тепловой нагрузкой существенных изменений в тепловых характеристиках не выявило. Реализация четвёртой схемы перераспределения тепловых потоков позволила компенсировать тепловые деформации от нагрева в центральной части станины и уменьшить изменения углового положения шлифовальных кругов.

Ключевые слова: торцешлифовальные станки, тепловые деформации, температурные перемещения, перераспределение тепловых потоков.

Введение. Современные шлифовальные станки позволяют обеспечивать очень высокие параметры точности. Например, в работе [1] были исследованы параметры шероховатости и формы шлифованной плоской поверхности заготовки из нержавеющей стали AISI [1]. В зависимости от выбора размера зерна шлифовального круга была обеспечена шероховатость поверхности Ra равной 1,92 нм, а отклонение от плоскостности – 1,15 мкм. В работе [2] представлен сверхточный торцешлифовальный станок, разработанный компанией Cranfield Precision, как подразделения Landis Lund, который включает несколько функций автоматического контроля. Это позволило обеспечить достижимые параметры шероховатости плоских поверхностей Ra не менее 10 нм. В Университете Крэнфилда был разработан и изготовлен сверхточный станок ВоХ для шлифования большой оптики, диаметр зеркала до 2000 мм [3]. Использование систем компенсации ошибок шлифования позволило обеспечить отклонение от плоскостности на длине 1 метр не более 2 мкм. На стабильность шлифования на спроектированном станке ВоХ, в том числе влияет и обеспечение стабильности температуры масла в шпиндельных гидростатических подшипниках в пределах +/- 0,1 °С.

Большое значение для теплового поведения шлифовальных станков имеет температура смазочно-охлаждающей жидкости (СОЖ). Так в ра-

боте [4] были проведены экспериментальные исследования для зубошлифовального станка. Испытания проводились для трёх режимов работы станка: холостой ход станка с ненагретой СОЖ; холостой ход с нагретой жидкостью и испытание станка под нагрузкой. В ходе испытаний был зафиксирован положительный эффект от нагретой СОЖ. Это позволило предложить модель компенсации температурной погрешности станка на основе мультилинейной регрессии.

Ряд работ исследует не тепловое поведение станка, а тепловые процессы при шлифовании [5–7]. Это позволяет создавать адекватные тепловые модели шлифования на основе энергетического баланса в зоне резания. Позволяет оценить возможные дефекты обработки, обусловленные именно тепловыми процессами в зоне резания. Важность этих исследований связана с нарастающим объёмом исследований в области создания цифровых двойников [8–10].

В [11] представлен метод уменьшения передачи генерируемого в шпиндельных подшипниках тепла шлифовальному кругу за счёт конструкторских решений, изменяющих процесс теплопередачи на основе увеличения теплового контактного сопротивления в шпиндельных опорах.

Важную роль при совершенствовании тепловых характеристик станков играют расчётные или теоретические модели [12, 13]. Прямое изме-

рение температуры в зоне шлифования практически недостижимо из-за большого объема охлаждающей жидкости и большой зоны взаимодействия заготовки и шлифовального круга. Поэтому в [12] представлена аналитическая модель для оценки температуры шлифования. А в [13] представлена теоретическая модель термической деформации зубошлифовального станка, основанная на теориях: теплового расширения металлических материалов, оси растяжения балки, неравномерного распределения температуры Эйлера-Балка Бернулли и предположении Кирхгофа о плоском сечении.

Теоретические и аналитические модели являются трудоёмкими и являются уникальными. Поэтому гораздо большее распространение в тепловых исследованиях обеспечения точности станков получило конечно-элементное моделирование [14–16]. Использование метода конечных элементов позволяет строить тепловые и термоупругие (иногда используют термин термомеханические) модели, которые используют на разных этапах исследования проблем обеспечения точности обработки на станках и собственно оценки теплового поведения несущей системы станка.

Сегодня исследований по прогнозированию тепловой погрешности шлифовальных станков очень мало и точность прогнозных моделей сравнительно невелика. Поэтому исследователи пытаются применить достаточно популярный в настоящее время подход к построению таких моделей, основанный на нейросетевых алгоритмах. Так в [17] представлен метод прогнозирования,

основанный на использовании свёрточной нейронной сети для модели тепловой погрешности шпинделя шлифовального станка. Реализованная на этой модели компенсация тепловой погрешности для круглошлифовального станка позволила увеличить абсолютную точность позиционирования обрабатываемых поверхностей вала более чем на 84 %.

Двусторонние торцешлифовальные станки имеют достаточно ограниченную область применения, что и объясняет отсутствие большого объёма исследований в открытой печати как в мире, так и в России. Но потребность в обеспечении точности обработки на этих типах станков сохраняется [18–21]. Поэтому ниже приведены результаты экспериментальных исследований по оценке влияния источников тепловыделения на формирование температур и температурных перемещений несущей системы двустороннего торцешлифовального станка.

Оценка влияния источников тепловыделения на формирование температур и температурных перемещений двустороннего торцешлифовального станка. Эксперименты проводились на станке модели 3А343АДФ2 с индивидуальным баком охлаждения. Температура характерных точек станка и изменение углового положения кругов оценивалось по методикам, изложенным в работах [22, 23]. Кроме температуры элементов несущей системы станка контролировались температуры окружающей среды и СОЖ, выходящей из станка. Температура измерялась в точках, показанных на рис. 1 [22, 23].

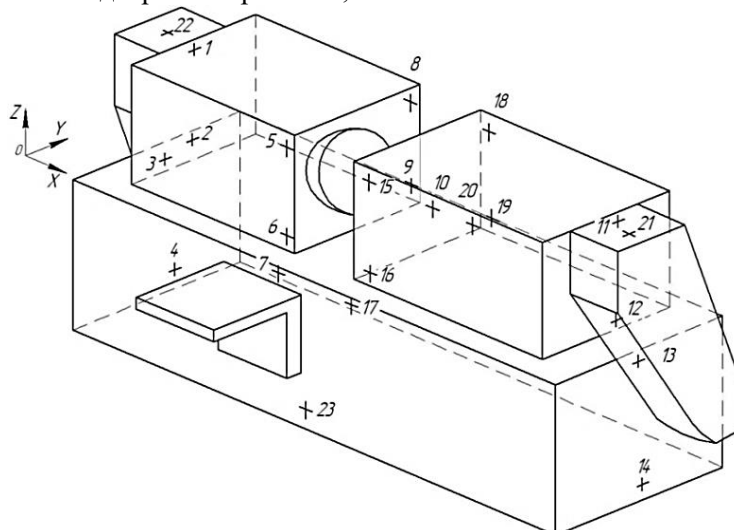


Рис. 1. Схема распределения контрольных точек измерения температур (редуктор с диском подачи не показаны) [22, 23]

На основе исследований, изложенных в [22–24], определено влияние источников тепловыделения на нагрев и температурные перемещения. Неравномерность нагрева станины является ос-

новной причиной изменения углового положения шлифовальных кругов станка и, как следствие – увеличения погрешности обработки. Узлы торцешлифовального станка при работе на

холостом ходу и при работе под тепловой нагрузкой нагреваются неодинаково. Наибольшие температуры при работе станка на холостом ходу имеют торцы шпиндельных бабок и станины, а при работе под тепловой нагрузкой – части станины, находящиеся вблизи ограждения зоны шлифования и торцы шпиндельных бабок, обращенные к ограждению. Наименее нагретыми остаются торцовые стенки и нижняя часть станины.

Была предпринята попытка улучшения тепловых характеристик станка, которая должна была привести к уменьшению или симметричности тепловых деформаций станка. Было реализовано несколько схем перераспределения тепловых потоков (рис. 2).

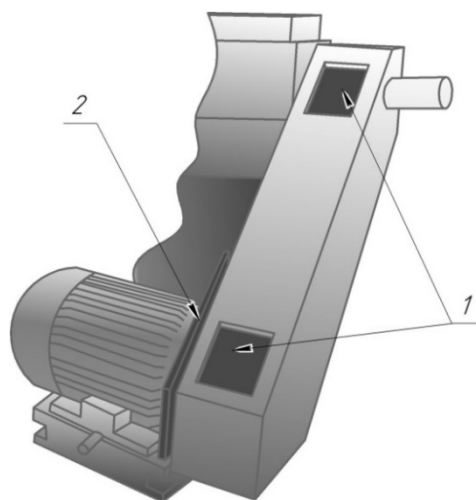


Рис. 2. Схемы перераспределения тепловых потоков:

1 – специальные окна в кожухе; 2 – изоляция теплового потока от электродвигателей

Первые три схемы реализовывались на холостом ходу и при работе станка под тепловой нагрузкой. По методикам, описанным в [22–24], проводилось измерение температур станка и изменений взаимного углового положения его кругов.

Изменение углового положения кругов и температуры узлов станка в зависимости от продолжительности работы станка на холостом ходу показано на рис. 3–7. Результаты измерений температурных перемещений шлифовальных кругов по первым трем схемам показаны на рис. 3. Совместная реализация 3-х схем позволила снизить перемещение правого круга на холостом ходу в 1,5 раза, левый круг практически не перемещается. Результаты измерений избыточных температур торцов шпиндельных бабок и торцов станины по первым трем схемам показаны на рис. 5, 7.

Испытание разработанных схем при работе станка под тепловой нагрузкой существенных изменений по улучшению тепловых характеристик не дало (вследствие этого

Схема 1: тепловой поток главных электродвигателей, направляемый под защитный кожух приводного шкива, и тепловой поток ременной передачи выводятся через специальные окна в кожухе в окружающую атмосферу, а не концентрируется у торцов шпиндельных бабок.

Схема 2: совместно со схемой 1 предусматривалось охлаждение торцов шлифовальных бабок с помощью крыльчатки, закрепленной на каждом приводном шкиве.

Схема 3: совместно со схемой 2 предусматривалась изоляция теплового потока от левого и правого электродвигателей.

Схема 4: нагрев торцов станины при работе под тепловой нагрузкой.

результаты исследования не приводятся).

Гипотетически для устранения неравномерности нагрева элементов несущей системы станка можно было подогреть наименее нагретые участки станины, то есть создать деформации противоположного направления. Наименее нагретыми участками станины являются нижняя ее часть и торцы. При перенесении зоны наибольших избыточных температур в нижнюю часть станины, изгиб в вертикальной плоскости произойдет в обратном направлении. Наличие установочных элементов под станиной станка в центральной части не позволит направить деформации станины в вертикальной плоскости вниз, для этого потребуется убрать установочные элементы из-под станины в центральной ее части, что создает условия для появления вибраций станка во время его работы. Отсутствие в нижней части станины удобных участков поверхности для дополнительного подогрева делает невозможной практическую реализацию данного способа нагрева станины.

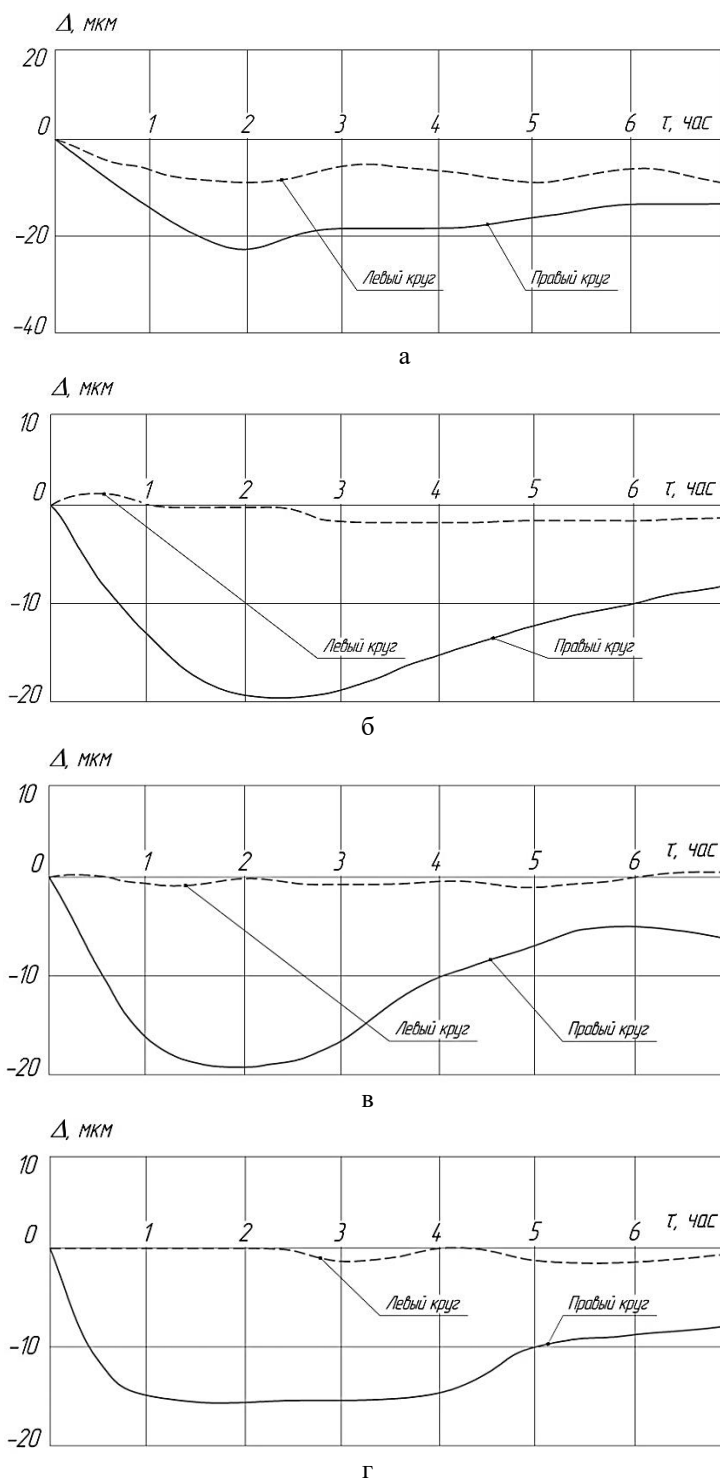


Рис. 3. Температурные перемещения шлифовальных кругов при испытании различных схем тепловых потоков на холостом ходу:

а – базовый вариант; б – схема 1; в – схема 2; г – схема 3 с ограждением двигателей

При лабораторной реализации схемы 4 в качестве подогрева торцов станины станка использовались дополнительные баки с подогреваемой с помощью трубчатых электронагревателей (ТЭН) смазочно-охлаждающей жидкостью [25]. Одной из стенок бака являлся торец станины. Это позволило компенсировать тепловые деформации от нагрева в центральной части станины, и уменьшить изменения углового положения

шлифовальных кругов. Реализация этого способа в производственных условиях осложняется необходимостью непрерывного контроля за скоростью изменения температуры СОЖ в торцовых баках за счет переключения мощности ТЭН через определенные промежутки времени, так как скорости нарастания температуры СОЖ в центральных и торцовых баках различны. Задача разрешима при введении адаптивного управления мощностью ТЭН в торцовых баках в

зависимости от температуры СОЖ в центральном баке, но приводит к дополнительным материальным затратам. Избыточные температуры СОЖ в торцовых баках при этом значительны: при избыточной температуре СОЖ в центральном баке – 30 °С избыточная температура в торцовых баках составляет 75 °С. Эти ранее полученные результаты экспериментальных исследований, представленные в [25], были подтверждены в вычислительном эксперименте с использованием системы Ansys. Для этого сначала была разработана геометрическая 3D-модель несущей системы станка, состоящей почти из 50 компонентов. После этого были разработаны сеточная и расчётная модели. Идентификация

термодеформационной модели несущей системы станка осуществлялась в два этапа. Сначала на первом этапе по известным экспериментальным данным температур и температурных перемещений для станка без нагревания торцов станины [24, 26] были приложены тепловые потоки и заданы качественные и количественные условия конвективного теплообмена. На втором этапе, используя ранее отлаженную расчётную модель в качестве базовой, прикладывали тепловые потоки по торцам станины до обеспечения требуемого соотношения температурных перемещений торцовых поверхностей фланцев обоих шпинделей. Деформированное состояние несущей системы станка и его контурное изображение представлены на рис. 8.

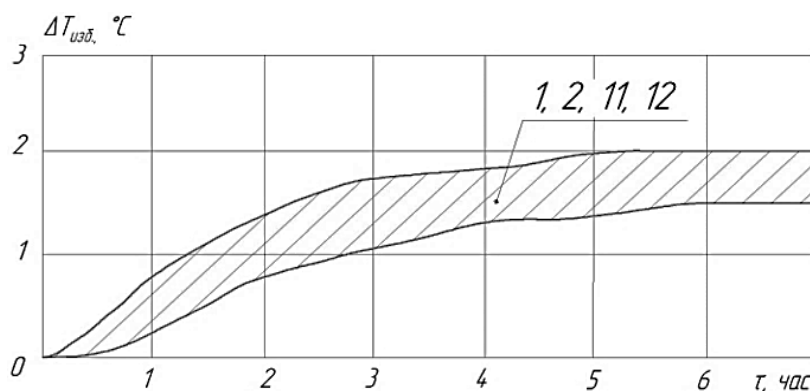


Рис. 4. Изменения температур характерных точек торцов шпиндельных бабок станка при работе на холостом ходу: избыточные температуры в базовом варианте (точки 1, 2, 11, 12)

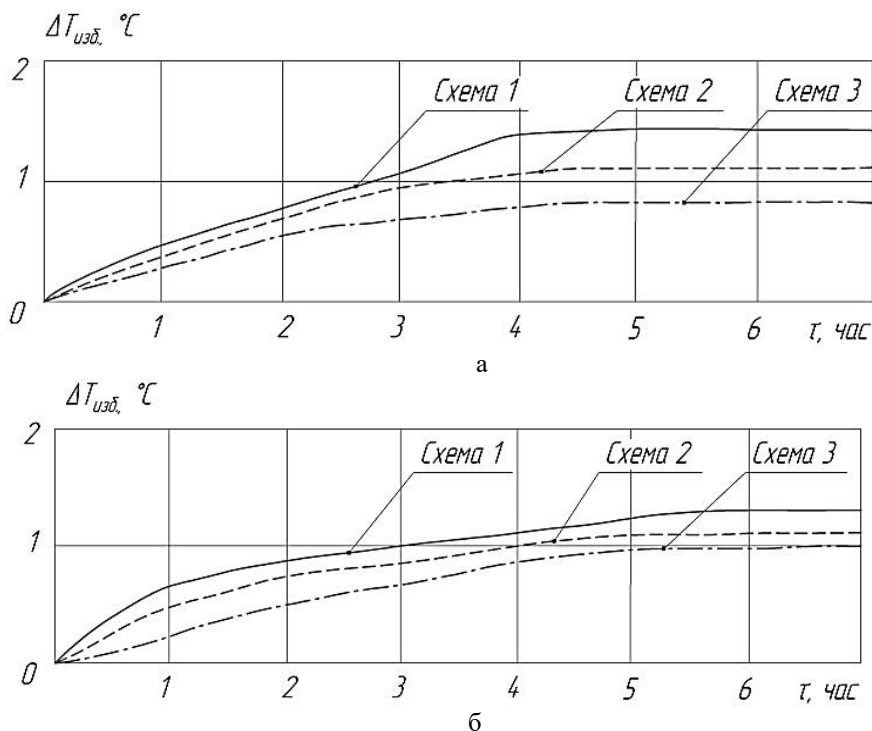


Рис. 5. Изменение температуры характерных точек торцов шпиндельных бабок станка при испытании различных схем тепловых потоков:
 а – избыточные температуры верхней части торцов (точки 1, 11);
 б – избыточные температуры нижней части торцов (точки 2, 12)

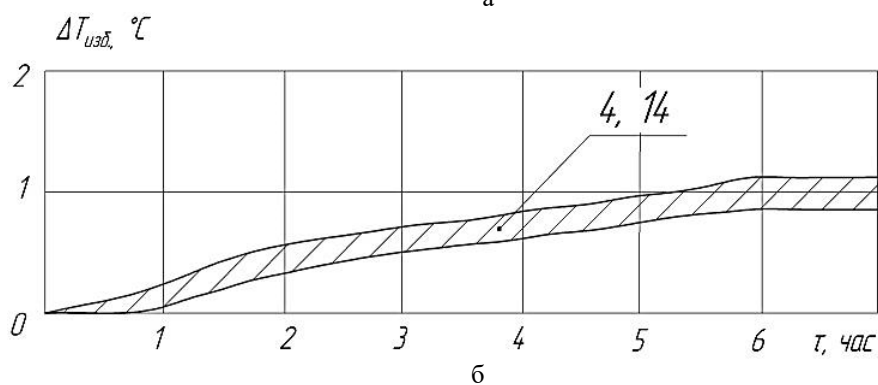
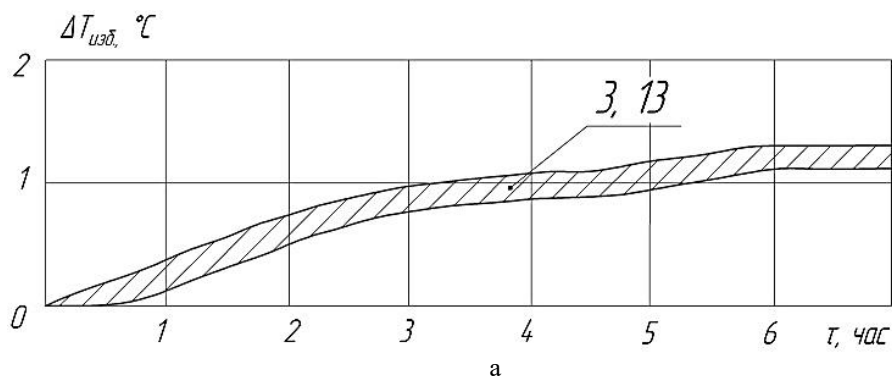


Рис. 6. Изменения температуры характерных точек торцов станины станка при работе на холостом ходу в базовом варианте:
 а – избыточные температуры верхней части торцов станины (точки 3, 13);
 б – избыточные температуры нижней части торцов станины (точки 4, 14)

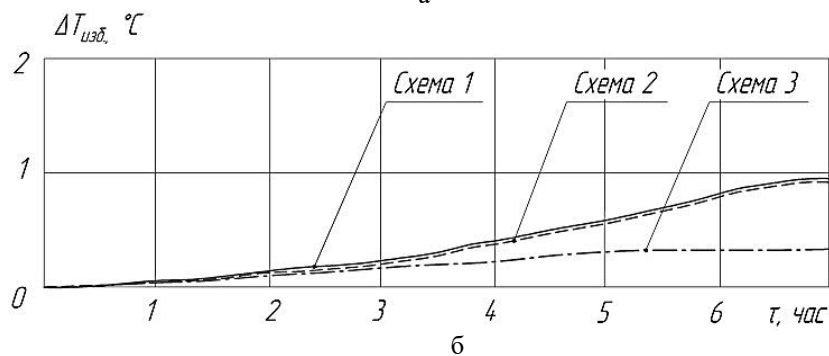
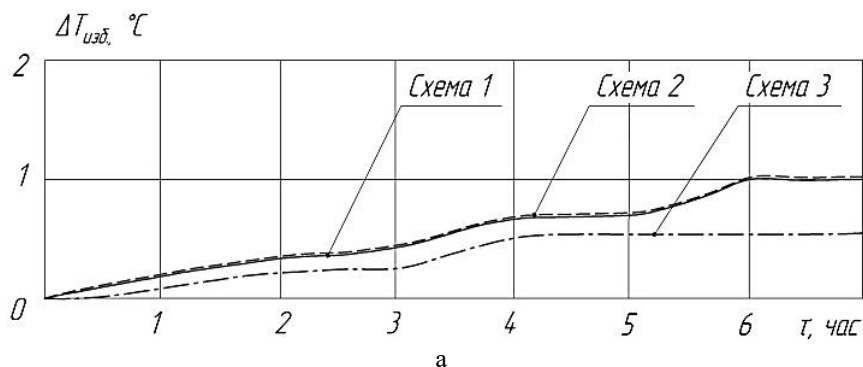


Рис. 7. Изменение температуры характерных точек торцов станины станка при испытании различных схем тепловых потоков:
 а – избыточные температуры верхней части торцов (точки 3, 13);
 б – избыточные температуры нижней части торцов (точки 4, 14)

Выводы. Результаты натуральных экспериментов показали, что несимметричность тепловых перемещений кругов относительно диска подачи заготовок происходит вследствие

того, что тумба, на которой установлен редуктор диска подачи заготовок, закреплена на станине несимметрично относительно шлифовальных бабок и сдвинута в сторону левой бабки. Станина

относительно своего центра деформируется симметрично, так как левый круг и диск подачи имеют незначительные тепловые деформации, а

все перемещения происходят за счет правой части станка.

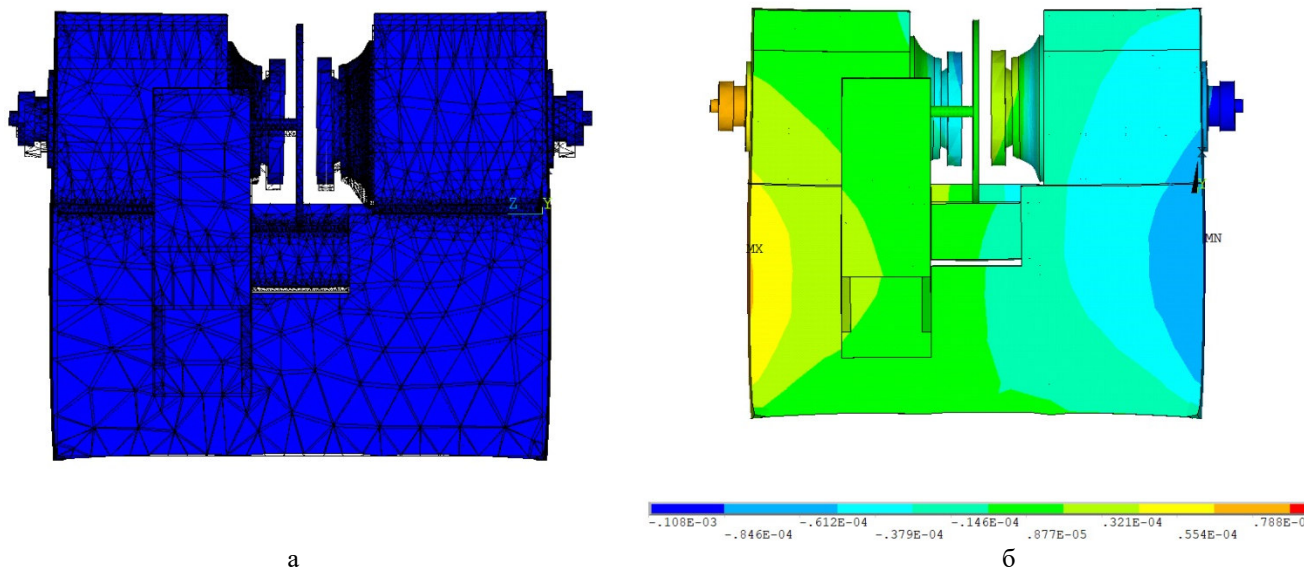


Рис. 8. Деформированное состояние станка при нагреве торцов станины при работе под тепловой нагрузкой: а – деформированное и недеформированная сеточная модель; б – контурное представление деформаций

Таким образом, результаты проведенных исследований показали, что, для дальнейшего повышения качества работы станков данного типа необходимы такие мероприятия, которые бы количественно уменьшили тепловые деформации и обеспечили симметричность поведения несущей системы станка во всех температурно-временных диапазонах:

- уменьшение тепловых деформаций станка за счет охлаждения в базовой конструкции, а именно: увеличения теплоотвода из центральных внутренних полостей станины станка, увеличение площади теплоотводящей поверхности станины станка; применение нетрадиционных материалов для поддона станка;

- обеспечение симметричности тепловых деформаций станка относительно диска подачи за счет оптимального размещения тумбы и ее конструкции.

Источник финансирования. Исследование выполнено при финансовой поддержке из федерального бюджета в 2021 году гранта в форме субсидии на реализацию программы стратегического академического лидерства «Приоритет-2030» в рамках соглашений № 075-15-2021-1171, 075-15-2021-1112.

БИБЛИОГРАФИЧЕСКИЙ СПИСОК

1. Fiocchi A.A., Fortulan C.A., de Angelo Sanchez L.E. Ultra-precision face grinding with constant pressure, lapping kinematics, and SiC grinding wheels dressed with overlap factor // *Int J Adv Manuf Technol.* 2015. Vol. 79. Pp. 531–1543.

doi:10.1007/s00170-015-6933-5.

2. Corbett J., Morantz P., Stephenson D.J., Read R.F. An Advanced Ultraprecision Face Grinding Machine // *Int J Adv Manuf Technol.* 2002. Vol. 20. Pp. 639–648. doi:10.1007/s001700200201.

3. Tonnellier X., Morantz P., Shore P., Comley P. Precision grinding for rapid fabrication of segments for extremely large telescopes using the Cranfield BoX. In *Modern Technologies in Space- and Ground-based Telescopes and Instrumentation // International Society for Optics and Photonics.* 2010. Vol. 7739. p. 773905. doi:10.1117/12.858806.

4. Shi X., Wang W., Mu Y., Yang X. Thermal characteristics testing and thermal error modeling on a worm gear grinding machine considering cutting fluid thermal effect // *Int J Adv Manuf Technol.* 2019. Vol. 103. Pp. 4317–4329. doi:10.1007/s00170-019-03650-0.

5. Liu T., Deng Z., Lv L., Yi J., She S., Wan L. Theoretical and experimental study of temperature field in noncircular high-speed grinding // *Int J Adv Manuf Technol.* 2020. Vol. 107. Pp. 3581–3592. doi:10.1007/s00170-020-05295-w.

6. Jin T., Yi J., Li P. Temperature distributions in form grinding of involute gears // *Int J Adv Manuf Technol.* 2017. Vol. 88. Pp. 2609–2620. doi:10.1007/s00170-016-8971-z.

7. Su J.X., Ke Q.X., Deng X.Z., Deng X.Z., Ren X.Z. Numerical simulation and experimental analysis of temperature field of gear form grinding // *Int J Adv Manuf Technol.* 2018. Vol. 97. Pp. 2351–2367. doi:10.1007/s00170-018-2079-6

8. Lim K.Y.H., Zheng P., Chen C.H. A state-of-the-art survey of Digital Twin: techniques,

engineering product lifecycle management and business innovation perspectives // *J Intell Manuf.* 2020. Vol. 31. Pp. 1313–1337. doi:10.1007/s10845-019-01512-w.

9. Liu J., Gui H., Ma C. Digital twin system of thermal error control for a large-size gear profile grinder enabled by gated recurrent unit // *J Ambient Intell Human Comput.* 2021. doi:10.1007/s12652-021-03378-4.

10. Zhao Z., Wang S., Wang Z., Ma C., Yang B. Surface roughness stabilization method based on digital twin-driven machining parameters self-adaptation adjustment: a case study in five-axis machining // *J Intell Manuf.* 2020. doi:10.1007/s10845-020-01698-4.

11. Fan K., Gao R., Zhou H., Zhao Y., Tian S., Xie Y. An optimization method for thermal behavior of high-speed spindle of gear form grinding machine // *Int J Adv Manuf Technol.* 2020. Vol. 107. Pp. 959–970. doi:10.1007/s00170-020-05095-2.

12. Thanedar A., Dongre G.G., Joshi S.S. Analytical Modelling of Temperature in Cylindrical Grinding to Predict Grinding Burns // *Int. J. Precis. Eng. Manuf.* 2019. Vol. 20. Pp. 13–25. doi:10.1007/s12541-019-00037-9.

13. Wang S., Zhou B., Fang C., Sun S. Research on thermal deformation of large CNC gear profile grinding machine tools // *Int J Adv Manuf Technol.* 2017. Vol. 91. Pp. 577–587. doi:10.1007/s00170-016-9442-2.

14. Zhang Xl., Yao B., Feng W., Shen Zh., Wang Mm. Modeling of a virtual grinding wheel based on random distribution of multi-grains and simulation of machine-process interaction // *J. Zhejiang Univ. Sci. A.* 2015. Vol. 16. Pp. 874–884. doi:10.1631/jzus.A1400316.

15. Su J., Zhang H., Jiang C., Nie S. Prediction and experimental study on thermal stress in multi-tooth form grinding of cycloid gear // *Int J Adv Manuf Technol.* 2021. Vol. 117. Pp. 187–198. doi:10.1007/s00170-021-07677-0.

16. Cao W., Li H., Li Q. A method of thermal error prediction modeling for CNC machine tool spindle system based on linear correlation // *Int J Adv Manuf Technol.* 2021. Vol. 118. Pp. 3079–3090. doi:10.1007/s00170-021-08165-1.

17. Fan J., Wang P., Tao H., Pan R. A thermal deformation prediction method for grinding machine' spindle // *Int J Adv Manuf Technol.* 2022. Vol. 118. Pp. 1125–1139. doi:10.1007/s00170-021-07931-5.

18. Deja M., Lichtschlag L., Uhlmann E. Thermal and technological aspects of double face

grinding of C45 carbon steel // *Journal of Manufacturing Processes.* 2021. Vol. 64. Pp. 1036–1046. doi:10.1016/j.jmapro.2021.02.023.

19. Uhlmann E., Lichtschlag L. Analysis of influencing factors for the dressing process in double side face grinding // *Int J Adv Manuf Technol.* 2021. Vol. 112, Pp. 1571–1581. doi:10.1007/s00170-020-06507-z.

20. Vainer L., Gamolya U. Analysis and modeling of workpieces' kinematic in the process of two-sided face grinding // *Materials Today: Proceedings.* 2021. Vol. 38. Pp. 1794–1798. doi:10.1016/j.matpr.2020.08.292.

21. Vainer L.G. Regularities of motion and accuracy of double-sided processing of cylindrical rollers // XII International scientific and technical conference «Applied Mechanics and Systems Dynamics». *Journal of Physics: Conference Series.* 2018. Vol. 1210. doi:10.1088/1742-6596/1210/1/012152.

22. Никитина И.П., Поляков А.Н. Проблемы теплоустойчивости двусторонних торцешлифовальных станков / Техника и технологии: пути инновационного развития: сб. научных трудов XIII Междунар. науч.-практ. конф. // Юго-Западный государственный университет (Курск, 28 июня 2019 г.), Курск: Изд-во Юго-Западный государственный университет, 2019. С. 6–12.

23. Никитина И.П., Поляков А.Н. Экспериментальное исследование температурных и точностных характеристик двустороннего торцешлифовального станка // *Вестник БГТУ им. В.Г. Шухова.* 2019. № 11. С. 112–120. doi:10.34031/2071-7318-2019-4-11-112-120.

24. Никитина И.П., Поляков А.Н. Особенности протекания тепловых процессов в двусторонних торцешлифовальных станках // *Вестник БГТУ им. В.Г. Шухова.* 2021. № 1. С. 82–94. doi:10.34031/2071-7318-2021-6-1-82-94.

25. Андрианова И.А., Шахновский С.С. Повышение точности двустороннего торцового шлифования путем стабилизации температуры СОЖ // *Станки и инструмент.* 1984. №1. С. 23–24.

26. Никитина И.П., Поляков А.Н., Воронин Д.Г. Симуляция термомодеформационного поведения двусторонних торцешлифовальных станков // *Вестник БГТУ им. В.Г. Шухова.* 2022. № 1. С. 90–101. doi:10.34031/2071-7318-2021-7-1-90-101.

Информация об авторах

Никитина Инна Петровна, кандидат технических наук, доцент кафедры технологии машиностроения, металлообрабатывающих станков и комплексов. E-mail: innanikitina@list.ru. Оренбургский государственный университет. Россия, 460018, г. Оренбург, просп. Победы, д. 13.

Поляков Александр Николаевич, доктор технических наук, заведующий кафедрой технологии машиностроения, металлообрабатывающих станков и комплексов, профессор. E-mail: anp_temos@mail.ru. Оренбургский государственный университет. Россия, 460018, г. Оренбург, просп. Победы, д. 13.

Воронин Дмитрий Геннадьевич, аспирант кафедры технологии машиностроения, металлообрабатывающих станков и комплексов. E-mail: dvoronin@zbo.ru. Оренбургский государственный университет. Россия, 460018, г. Оренбург, просп. Победы, д. 13.

Поступила 21.04.2022 г.

© Никитина И.П., Поляков А.Н., Воронин Д.Г., 2022

**Nikitina I.P., Polyakov A.N., Voronin D.G.*

Orenburg state University

**E-mail: innanikitina@list.ru*

EXPERIMENTAL MEASURES TO IMPROVE THERMAL CHARACTERISTICS IN DOUBLE-SIDED FACE GRINDING MACHINES

Abstract. *The results of full-scale and computational experiments to improve the thermal characteristics of the machine tool are presented. This can lead to a decrease or achieve symmetry of the resulting thermal deformations. The implementation of four schemes for the redistribution of heat fluxes is considered: the heat flux of the main electric motors, directed under the protective casing of the drive pulley, and the heat flux of the belt drive are removed through special windows in the casing to the environment; jointly with the first scheme of redistribution of heat fluxes, cooling of the ends of the grinding headstocks is provided with the help of an impeller fixed on each drive pulley; jointly with the second scheme, heat flux isolation from the left and right electric motors is provided; heating the ends of the machine tool bed. The first three schemes are implemented at idling of the machine tool; the fourth scheme is implemented when the machine is operating under thermal load. The joint implementation of three schemes makes it possible to reduce the displacement of the right circle at idle by 1.5 times, the left circle practically did not move. The test of the first three circuits during the operation of the machine tool under a thermal load does not reveal significant changes in the thermal characteristics. The implementation of the fourth heat flux redistribution scheme help to compensate for thermal deformations from heating in the central part of the bed and reduce changes in the angular position of the grinding wheels.*

Keywords: *face grinding machines, thermal deformations, temperature displacements, redistribution of heat fluxes.*

REFERENCES

1. Fiocchi A.A., Fortulan C.A., de Angelo Sanchez L.E. Ultra-precision face grinding with constant pressure, lapping kinematics, and SiC grinding wheels dressed with overlap factor. *Int J Adv Manuf Technol.* 2015. Vol. 79. Pp. 531–1543. doi:10.1007/s00170-015-6933-5.
2. Corbett J., Morantz P., Stephenson D.J., Read R.F. An Advanced Ultraprecision Face Grinding Machine. *Int J Adv Manuf Technol.* 2002. Vol. 20. Pp. 639–648. doi:10.1007/s001700200201.
3. Tonnellier X., Morantz P., Shore P., Comley P. Precision grinding for rapid fabrication of segments for extremely large telescopes using the Cranfield BoX. In *Modern Technologies in Space- and Ground-based Telescopes and Instrumentation*. International Society for Optics and Photonics. 2010. Vol. 7739. 773905. doi:10.1117/12.858806.
4. Shi X., Wang W., Mu Y., Yang X. Thermal characteristics testing and thermal error modeling on a worm gear grinding machine considering cutting fluid thermal effect. *Int J Adv Manuf Technol.* 2019. Vol. 103. Pp. 4317–4329. doi:10.1007/s00170-019-03650-0.
5. Liu T., Deng Z., Lv L., Yi J., She S., Wan L. Theoretical and experimental study of temperature field in noncircular high-speed grinding. *Int J Adv Manuf Technol.* 2020. Vol. 107. Pp. 3581–3592. doi:10.1007/s00170-020-05295-w.
6. Jin T., Yi J., Li P. Temperature distributions in form grinding of involute gears. *Int J Adv Manuf Technol.* 2017. Vol. 88. Pp. 2609–2620. doi:10.1007/s00170-016-8971-z.
7. Su J.X., Ke Q.X., Deng X.Z., Deng X.Z., Ren X.Z. Numerical simulation and experimental analysis of temperature field of gear form grinding. *Int J Adv Manuf Technol.* 2018. Vol. 97. Pp. 2351–2367. doi:10.1007/s00170-018-2079-6
8. Lim K.Y.H., Zheng P., Chen C.H. A state-of-the-art survey of Digital Twin: techniques, engineering product lifecycle management and business innovation perspectives. *J Intell Manuf.* 2020. Vol. 31. Pp. 1313–1337. doi:10.1007/s10845-019-01512-w.

9. Liu J., Gui H., Ma C. Digital twin system of thermal error control for a large-size gear profile grinder enabled by gated recurrent unit. *J Ambient Intell Human Comput.* 2021. doi:10.1007/s12652-021-03378-4.
10. Zhao Z., Wang S., Wang Z., Ma C., Yang B. Surface roughness stabilization method based on digital twin-driven machining parameters self-adaptation adjustment: a case study in five-axis machining. *J Intell Manuf.* 2020. doi:10.1007/s10845-020-01698-4.
11. Fan K., Gao R., Zhou H., Zhao Y., Tian S., Xie Y. An optimization method for thermal behavior of high-speed spindle of gear form grinding machine. *Int J Adv Manuf Technol.* 2020. Vol. 107. Pp. 959–970. doi:10.1007/s00170-020-05095-2.
12. Thanedar A., Dongre G.G., Joshi S.S. Analytical Modelling of Temperature in Cylindrical Grinding to Predict Grinding Burns. *Int. J. Precis. Eng. Manuf.* 2019. Vol. 20. Pp. 13–25. doi:10.1007/s12541-019-00037-9.
13. Wang S., Zhou B., Fang C., Sun S. Research on thermal deformation of large CNC gear profile grinding machine tools. *Int J Adv Manuf Technol.* 2017. Vol. 91. Pp. 577–587. doi:10.1007/s00170-016-9442-2.
14. Zhang Xl., Yao B., Feng W., Shen Zh., Wang Mm. Modeling of a virtual grinding wheel based on random distribution of multi-grains and simulation of machine-process interaction. *J. Zhejiang Univ. Sci. A.* 2015. Vol. 16. Pp. 874–884. doi:10.1631/jzus.A1400316.
15. Su J., Zhang H., Jiang C., Nie S. Prediction and experimental study on thermal stress in multi-tooth form grinding of cycloid gear. *Int J Adv Manuf Technol.* 2021. Vol. 117. Pp. 187–198. doi:10.1007/s00170-021-07677-0.
16. Cao W., Li H., Li Q. A method of thermal error prediction modeling for CNC machine tool spindle system based on linear correlation. *Int J Adv Manuf Technol.* 2021. Vol. 118. Pp. 3079–3090. doi:10.1007/s00170-021-08165-1.
17. Fan J., Wang P., Tao H., Pan R. A thermal deformation prediction method for grinding machine' spindle. *Int J Adv Manuf Technol.* 2022. Vol. 118. Pp. 1125–1139. doi:10.1007/s00170-021-07931-5.
18. Deja M., Lichtschlag L., Uhlmann E. Thermal and technological aspects of double face grinding of C45 carbon steel. *Journal of Manufacturing Processes.* 2021. Vol. 64. Pp. 1036–1046. doi:10.1016/j.jmapro.2021.02.023.
19. Uhlmann E., Lichtschlag L. Analysis of influencing factors for the dressing process in double side face grinding. *Int J Adv Manuf Technol.* 2021. Vol. 112, Pp. 1571–1581. doi:10.1007/s00170-020-06507-z.
20. Vainer L., Gamolya U. Analysis and modeling of workpieces' kinematic in the process of two-sided face grinding. *Materials Today: Proceedings.* 2021. Vol. 38. Pp. 1794–1798. doi:10.1016/j.matpr.2020.08.292.
21. Vainer L.G. Regularities of motion and accuracy of double-sided processing of cylindrical rollers. XII International scientific and technical conference «Applied Mechanics and Systems Dynamics». *Journal of Physics: Conference Series.* 2018. Vol. 1210. doi:10.1088/1742-6596/1210/1/012152.
22. Nikitina I.P., Polyakov A.N. Problems of heat resistance of bilateral face grinding machines [Problemy teploustojchivosti dvustoronnih torceshlifoval'nyh stankov]. XIII Mezhdunarodnaya nauchno-prakticheskaya konferenciya «Tekhnika i tekhnologii: puti innovacionnogo razvitiya». YUGo-Zapadnyj gosudarstvennyj universitet. 2019. Pp. 6–12. (rus)
23. Nikitina I.P., Polyakov A.N. Experimental investigation of the temperature and accuracy characteristics of a bilateral face grinding machine [Eksperimental'noe issledovanie temperaturnyh i tochnostnyh harakteristik dvustoronnego torceshlifoval'nogo stanka]. *Bulletin of BSTU named after V.G. Shukhov.* 2019. No. 11. Pp. 112–120. doi:10.34031/2071-7318-2019-4-11-112-120. (rus)
24. Nikitina I.P., Polyakov A.N. Features of the flow of thermal processes in double-sided face grinding machines [Osobennosti protekaniya teplovyh processov v dvustoronnih torceshlifoval'nyh stankah]. *Bulletin of BSTU named after V.G. Shukhov.* 2021. No. 1. Pp. 82–94. doi:10.34031/2071-7318-2021-6-1-82-94. (rus)
25. Andrianova I.A., SHahnovskij S.S. Improving the accuracy of double-sided face grinding by stabilizing the coolant temperature [Povyshenie tochnosti dvustoronnego torcovogo shlifovaniya putem stabilizacii temperatury SOZH]. *Stanki i instrument.* 1984. No. 1. Pp. 23–24. (rus)
26. Nikitina I.P., Polyakov A.N., Voronin D.G. Simulation of thermal deformation behavior of double-sided face grinders [Simulyaciya termodeformacionnogo povedeniya dvustoronnih torceshlifoval'nyh stankov]. *Bulletin of BSTU named after V.G. Shukhov.* 2022. No. 1. Pp. 90–101. doi:10.34031/2071-7318-2021-7-1-90-101. (rus)

Information about the authors

Nikitina, Inna P. PhD, Assistant professor. E-mail: innanikitina@list.ru. Orenburg State University. Russia, 460018, Orenburg, av. Pobedy, 13.

Polyakov, Aleksandr N. DSc, Professor. E-mail: anp_temos@mail.ru. Orenburg State University. Russia, 460018, Orenburg, av. Pobedy, 13.

Voronin, Dmitrij G. Postgraduate student. E-mail: dvoronin@zbo.ru. Orenburg State University. Russia, 460018, Orenburg, av. Pobedy, 13.

Received 21.04.2022

Для цитирования:

Никитина И.П., Поляков А.Н., Воронин Д.Г. Экспериментальные мероприятия по улучшению тепловых характеристик в двусторонних торцешлифовальных станках // Вестник БГТУ им. В.Г. Шухова. 2022. № 9. С. 116–126. DOI: 10.34031/2071-7318-2022-7-9-116-126

For citation:

Nikitina I.P., Polyakov A.N., Voronin D.G. Experimental measures to improve thermal characteristics in double-sided face grinding machines. Bulletin of BSTU named after V.G. Shukhov. 2022. No. 9. Pp. 116–126. DOI: 10.34031/2071-7318-2022-7-9-116-126