

# СТРОИТЕЛЬСТВО И АРХИТЕКТУРА

*Федосов С. В., акад. РААСН, д-р техн. наук, проф.,  
Акулова М. В., советник РААСН, д-р техн. наук, проф.,  
Слизнева Т. Е., канд. техн. наук, доц.,  
Ахмадулина Ю. С. аспирант  
Ивановский государственный архитектурно-строительный университет  
Падохин В. А, д-р техн. наук, проф.  
Институт химии растворов РАН*

## ВЛИЯНИЕ УЛЬТРАДИСПЕРГАЦИИ РАСТВОРОВ ЭЛЕКТРОЛИТОВ НА СВОЙСТВА И СТРУКТУРУ ЦЕМЕНТНЫХ КОМПОЗИТОВ

rector@igasu.ru

*Исследовано влияние ультрадиспергации растворов хлорида кальция и тиосульфата натрия на макросвойства цементных композитов и на структурообразующие процессы, происходящие в мелкозернистом бетоне. Установлено, что цементный камень бетона, затворенного на механомагнитноактивированной воде с добавками электролитов, обладает большей плотностью и морозостойкостью, быстрее набирает прочность по сравнению с контрольными образцами.*

**Ключевые слова:** нанотехнология, механомагнитная активация, физико-механические свойства, цементный композит, тиосульфат натрия, хлорид кальция, структурообразование.

Создание новых строительных материалов с высокими управляемыми эксплуатационными свойствами, приобретаемыми в результате модификаций составляющих компонентов на наноразмерном уровне, является сегодня одним из приоритетных направлений развития строительной индустрии. В этом направлении можно выделить инновационные нанотехнологии, основанные на высокодисперсном измельчении исходных материалов и сырья, а также на активировании (структурировании) воды, растворов и жидкого топлива [1]. Причем вторая группа технологий является сравнительно более новой и, потому, менее разработанной.

В настоящее время существует много моделей структуры воды, ни одна из которых не может пока объяснить все, в том числе и аномальные свойства воды [2,3]. Однако все модели сходятся в одном – вода не является простым множеством молекул  $H_2O$ , а имеет сложную пространственную структуру. Жидкая вода характеризуется значительными силами межмолекулярного взаимодействия за счет водородных связей, которые образуют пространственную сетку. Водородная связь обусловлена способностью атома водорода, соединенного с электроотрицательным элементом, образовывать дополнительную связь с электроотрицательным атомом другой молекулы. Водородная связь относительно прочна и составляет несколько килоджоулей на моль. По прочности она занимает промежуточное место

между энергией Ван-дер-Ваальса и энергией типично ионной связи.

При затворении цементного теста вода вступает в реакции гидратации с клинкерными составляющими портландцемента, при этом происходит постепенное растворение цементных зерен с образованием пересыщенного раствора, из которого впоследствии выкристаллизовывается твердая фаза – цементный камень. Когда вода затворения не активирована, то каждая реакция гидратации начинается с отщепления отдельных молекул воды от длинных связанных цепочек, обусловленных водородными связями. При этом часть оставшейся цепочки может либо снова вступить в реакцию гидратации, либо остаться в межзерновом пространстве в виде свободной воды. Чем длиннее цепочка, не вступившая в реакцию, тем больший размер пор будет иметь цементный камень после затвердевания. Это естественно, поскольку вероятность того, что связанные между собой молекулы воды окажутся рядом, больше вероятности того, что рядом окажутся несвязанные молекулы. В связи с этим разрыв водородных связей в длинных водных кластерах непосредственно перед затворением должен не только обеспечить большому количеству свободных молекул воды более легкий доступ к поверхности цементных зерен, но и повысить степень гомогенизации цементной смеси.

Изменение свойств воды в магнитном поле известно давно [4]. Так, под действием магнита

изменяется вязкость воды, вода становится более подвижной за счет одинаковой пространственной ориентации дипольных молекул, которые во время движения жидкой фазы не успевают «зацепиться» за молекулы, находящиеся на поверхности твердой фазы. Следовательно, омагничивание воды затворения благоприятствует более быстрому заполнению водой межзернового пространства.

Одним из возможных способов получения активированных растворов может служить высокоскоростное перемешивание жидкости в роторно-пульсационном аппарате (РПА), принципиальная схема которого представлена на рис. 1. Принцип действия РПА основан на явлении кавитации, происходящем в жидкости при сдвиговых деформациях, в результате которых структура жидкости, в нашем случае – воды затворения, изменяется, водородные связи между отдельными молекулами воды разрываются. После обработки в РПА вода становится более активной.

Для создания быстротвердеющих композиций была рассмотрена возможность применения

уплотняющих добавок и добавок, ускоряющих твердение при условии совместной активации их с водой затворения. В качестве добавок были выбраны хлорид кальция и тиосульфат натрия.

Обрабатываемую воду объёмом 1 дм<sup>3</sup> с функциональными добавками заданной концентрации заливали в ёмкость 5, далее с помощью ручки регулировки 9 устанавливали заданную скорость вращения ротора и осуществляли обработку жидкости по замкнутому контуру: активатор 2 – резервуар 5 в течение определённого времени. На выходе из резервуара 5 помещался постоянный бытовой магнит 1 для осуществления магнитной активации. Активированную растворную систему выгружали через клапан 6 в приёмную ёмкость 5. Воду затворения, содержащую растворённые функциональные добавки использовали для приготовления стандартных образцов (образцы цементные кубики размером 40×40×160 мм), которые после завершения процесса твердения испытывали на прочность на гидравлических прессах ПГ-100 и ИПС-200. Сроки схватывания определяли по ГОСТ 310.3-92, морозостойкость – по ГОСТ 12730.5-78.

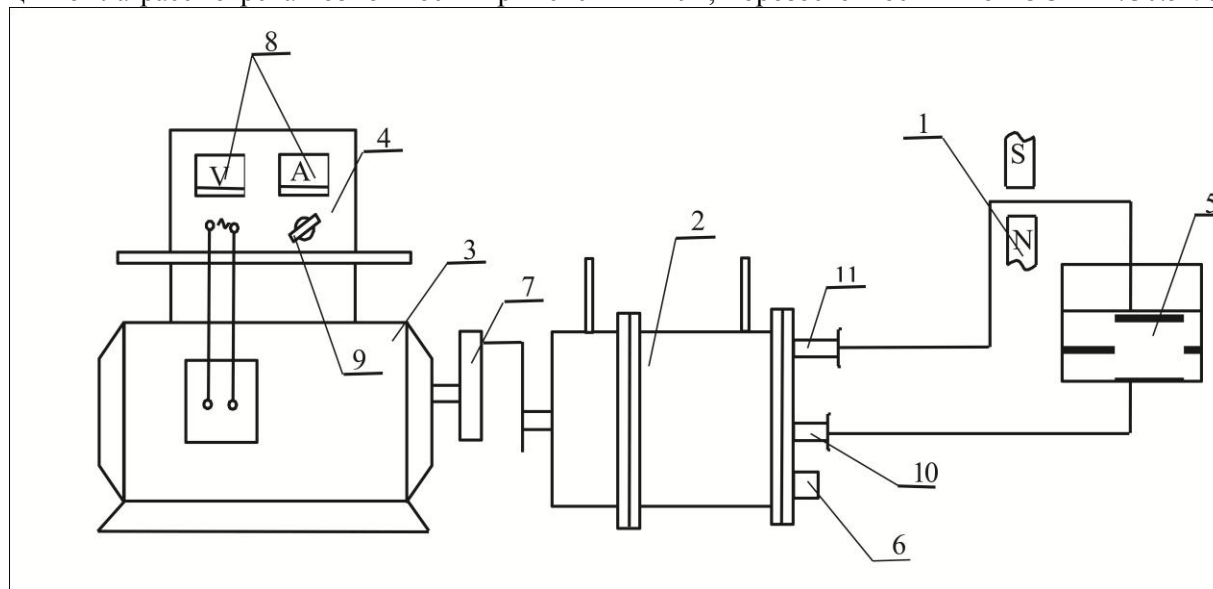


Рис. 1. Схема установки для активации водных систем затворения бетонов:

1 – магнит; 2 – активатор; 3 – электродвигатель; 4 – блок управления электродвигателем; 5 – емкость для жидкости; 6 – клапан для слива остатков жидкости из активатора; 7 – клиноременная передача; 8 – электроприборы; 9 – ручка регулировки скорости вращения ротора; 10, 11 – входной и выходной патрубки

В опытах использовали портландцемент Мордовского и Белгородского заводов марки М500 ДО, песок Хромцовского карьера (ГОСТ 8735-75) с Мк 0,315-1,2 мм и Мк 1,2-2,5мм в равных количествах, воду (ГОСТ 2874-82), добавки: хлорид кальция  $CaCl_2$  технический кальцинированный (ГОСТ 450-77) и тиосульфат натрия  $Na_2S_2O_3$  технический (ГОСТ 244-76).

При проведении опытов использовали метод планирования эксперимента. Планы второго

порядка включали три фактора: частоту вращения ротора активатора, время активации и концентрацию функциональной добавки. На основе анализа данных, рассчитанных по уравнениям регрессии, описывающих прочность цементного камня при сжатии и при изгибе, сроки схватывания цементного теста и морозостойкость, были выбраны оптимальные технологические параметры процесса активации, представленные в табл. 1.

Таблица 1

## Рациональные параметры процесса механомагнитной активации

Факторы Добавки	Частота вращения ротора, об./мин	Время активации, мин	Концентрация добавки, % от массы цемента
$CaCl_2$	3500-4200	2-3	0,05-0,3
$Na_2S_2O_3$	3700-4242	2	0,008-0,01

Механомагнитная активация растворов электролитов обеспечивала повышение прочностных характеристик цементного камня бетонов и морозостойкости полученных образцов, а также способствовала сокращению промежутка времени между началом и окончанием схватывания цементных паст с одновременным смещением начала схватывания в сторону увеличения. Сравнительные данные представлены в табл. 2.

По данным табл. 2 наибольшее улучшение физико-механических свойств наблюдалось в случае механомагнитной активации раствора хлорида кальция с содержанием  $CaCl_2$  0,008-0,01% от массы цемента, что может указывать на наномолекулярный уровень реакций, происходящих при механомагнитной активации.

Для изучения характера действия механомагнитоактивированной воды затворения в присутствии добавок на структурные свойства це-

ментного камня был применен дифференциально-термический (ДТА) и термогравиметрический (ТГА) анализы. Дериватограммы снимались на дериватографе Q-1000 фирмы ИОМ (Венгрия). Навески испытуемых образцов после четырех месяцев хранения в нормальных условиях подвергались нагреву от 20 до 1000 °С.

С целью исключения влияния подогрева на формирование цементного камня при проведении сравнительной оценки был произведен замес цементного теста на обычной неактивированной водопроводной воде подогретой до 450С.

Потери физически связанной влаги и общие потери массы, рассчитанные по дериватограммам для образцов, затворенных на активированных водных растворах хлорида кальция, представлены в табл. 3.

Таблица 2

## Зависимость физико-механических характеристик цементных композиций от способа активирования жидкой фазы

№	Вид воды затворения	Сроки схватывания, мин.		Предел прочности в возрасте 28 суток, МПа		Морозостойкость, циклов
		начало	конец	при сжатии	при изгибе	
Водный раствор $CaCl_2$ (0,01% от массы цемента)						
1	Контрольный образец	205	515	40,4	6,28	-
2	Омагниченная вода	225	530	42,0	6,42	-
3	Механоактивированная вода	215	545	44,6	6,42	-
4	Механоактивированная и омагниченная вода	<b>235</b>	<b>485</b>	<b>48,4</b>	<b>7,04</b>	<b>300</b>
Водный раствор $Na_2S_2O_3$ (0,05% от массы цемента)						
1	Контрольный образец	185	360	44,5	8,7	-
2	Омагниченная вода	180	340	41,1	8,1	-
3	Механоактивированная вода	195	370	41,7	8,3	-
4	Механоактивированная и омагниченная вода	<b>175</b>	<b>315</b>	<b>46,9</b>	<b>11,85</b>	<b>285</b>

Примечание. Время любого вида активации водного раствора хлорида кальция – 2,5 минуты, водного раствора тиосульфата натрия – 2 минуты. Контрольный образец затворен на не активированной воде с максимально допустимым содержанием добавки.

По данным таблицы видно, что наименьшая потеря физически связанной влаги наблюдалась у образца №4, затворенного на воде, прошедшей механомагнитную обработку, что является свидетельством более плотной структуры цементного камня. В ходе дальнейших исследований было отмечено, что образцы цементного камня, затворенного на механомагнитоактивированной воде в присутствии уменьшенной дозы функци-

ональной добавки, обладали меньшим влагопоглощением по сравнению с образцами, затворенными на воде, активированной другими способами. Данный факт, несомненно, подтверждает увеличение в цементном камне общего количества микропор по сравнению с мезо- и макропорами и позволяет объяснить улучшение морозостойких свойств бетонов.

Таблица 3

**Потери влаги и потери массы образцами при их высокотемпературном нагреве**

№ образца	Вид активации	Потеря влаги W, %	Общая потеря массы m, %
1	Без активации	2,9	6,4
2	Магнитная активация	2,4	5,8
3	Механоактивация	2,5	7,1
4	Механомагнитная активация	2,1	7,9

Примечание. Все виды активации проводились в течение 2,5 минут. Контрольный образец затворен водой, подогретой до 45°C и содержащей 3% CaCl<sub>2</sub>.

Увеличение общей потери массы у цементного камня на механомагнитоактивированных растворах хлорида кальция показывает более полную гидратацию и образование более высокоосновных кристаллогидратов при затворении и твердении цемента по сравнению с контрольным.

Вода в ходе активации подверглась диспергации, изменив при этом свои свойства, позволившие ей уже самой выступить в роли инициатора процесса гидратации (диспергации) цементных зерен. Механизм действия добавок в результате применения механомагнитной активации растворов электролитов не изменился. Снижение количества добавки по отношению к массе вяжущего произошло за счет гомогенизации воды затворения, повышения ее активности и растворяющей способности в результате реструктуризации. Таким образом, проведенные исследования позволяют предположить, что ме-

ханомагнитоактивированная вода на молекулярном уровне видоизменила свою структуру, а это, в свою очередь, повлияло на характер происходящих процессов в объеме мелкозернистого бетона.

**БИБЛИОГРАФИЧЕСКИЙ СПИСОК**

1. Родионов, Б.Б. Инновационные технологии для строительной отрасли / Р.Б. Родионов // Строительные материалы, оборудование и технологии XXI века. – 2006. – №10. – С. 57-59.
2. Эйзенберг, М. М. Структура и свойство воды – М.: Химия 1988 – 425 с.
3. Зацепина, Г. Н. Физические свойства и структура воды – 2-е изд., перераб. – М.: Изд-во МГУ, 1987. – 171с.
4. Классен, В.И. Омагничивание водных систем. - 2-е изд., перераб. и доп. - М.: Химия, 1982. - 296 с.