

DOI: 10.12737/article_5968b4521ea508.00346342

Семикопенко И.А., канд. техн. наук, доц.,
Воронов В.П., канд. физ.-мат. наук, проф.,
Флоринский В.В., канд. физ.-мат. наук, доц.,
Вялых С.В., аспирант

Белгородский государственный технологический университет им. В.Г. Шухова

К ВОПРОСУ О ПРОПУСКНОЙ СПОСОБНОСТИ УЗЛА ПРЕДВАРИТЕЛЬНОГО ИЗМЕЛЬЧЕНИЯ МАТЕРИАЛА В ДЕЗИНТЕГРАТОРЕ

olimp69@narod.ru

В данной статье получено аналитическое выражение, позволяющее определить пропускную способность узла предварительного измельчения материала дезинтегратора. Представлена расчетная схема для определения пропускной способности дезинтегратора с вертикальной загрузкой материала. Построены графические зависимости пропускной способности дезинтегратора от геометрических параметров верхней ступени узла предварительного измельчения.

Ключевые слова: дезинтегратор, производительность, материал.

Дезинтеграторы являются помольным оборудованием, обеспечивающим получение измельченных материалов с заданным гранулометрическим составом [1].

В данной статье рассматривается конструкция дезинтегратора [2] (рис. 1), включающего загрузочный патрубок 1, разгрузочный патрубок 2,

верхний диск 3, нижний диск 4 с возможностью вращения в противоположные стороны, а также корпус 5 и ротор 6. В проточной зоне, образованной граненой поверхностью корпуса 5 и ротором 6 с ударными билами осуществляется предварительное измельчение материала, поступающего на ударные элементы 7,8.

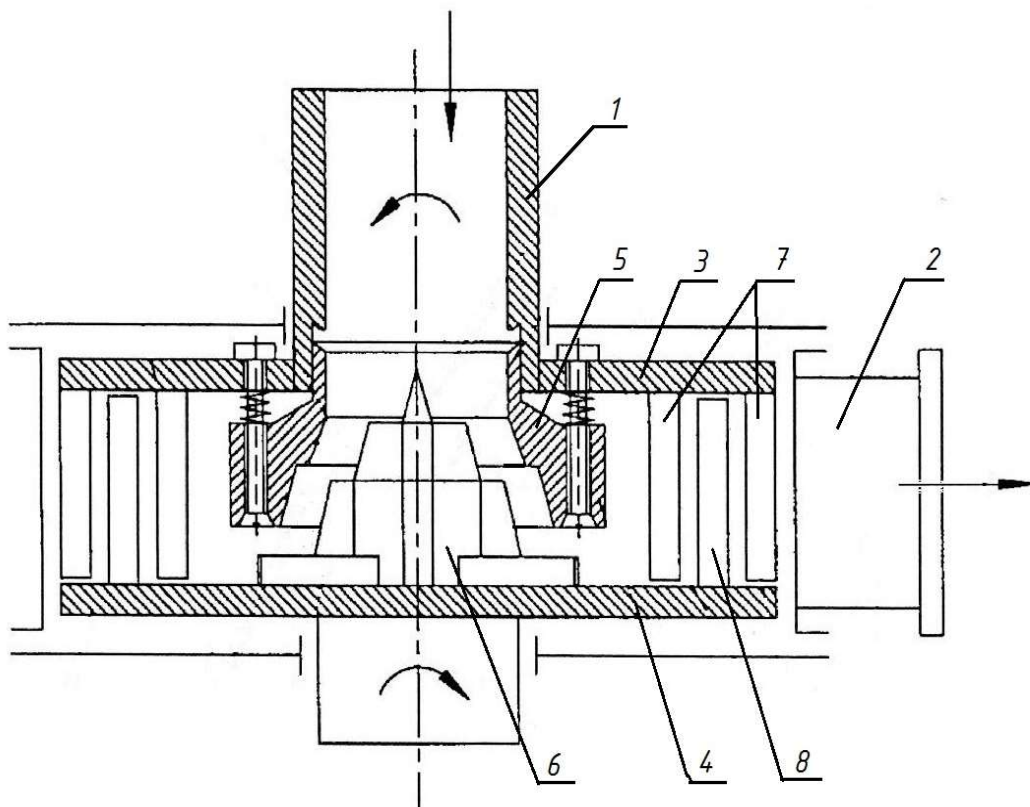


Рис. 1. Дезинтегратор с узлом предварительного измельчения материала

Производительность дезинтегратора с комбинированным воздействием на измельчаемый материал определяется пропускной способно-

стью верхней ступени узла предварительного измельчения (рис. 2). Била имеют незначительный объем, который можно не учитывать.

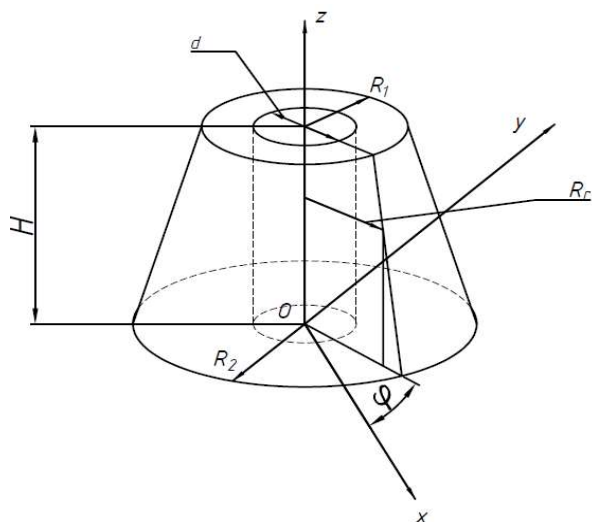


Рис.2. Расчетная схема к определению пропускной способности узла предварительного измельчения материала в дезинтеграторе

Массовая пропускная способность узла предварительного измельчения (рис. 2), согласно результату работы [3], определяется соотношением:

$$Q = \frac{d}{dt} \int_v \gamma dv, \quad (1)$$

где γ – насыпная плотность материала, поступающего в проточную зону узла предварительного измельчения; t – интервал времени, в течение которого происходит распределение материала по объему v проточной зоны узла предварительного измельчения;

$$Q = \gamma \cdot \omega \int_0^H \left(\frac{R_r^2}{2} - \frac{d^2}{8} \right) dz = \frac{\gamma \cdot \omega}{2} \int_0^H \left(R_r^2 + \frac{2ZR_2(R_1 - R_2)}{H} + \frac{Z^2}{H^2} (R_1 - R_2)^2 - \frac{d^2}{4} \right) dz = \frac{\gamma \cdot \omega \cdot H}{2} \left(\frac{1}{3} (R_1^2 + R_1 R_2 + R_2^2) - \frac{d^2}{4} \right). \quad (7)$$

На рис. 3 показана графическая зависимость пропускной способности узла предварительного

В формуле (1) от интегрирования по времени перейдем к интегрированию по углу поворота φ ротора 6 и корпуса 5 узла предварительного измельчения:

$$\varphi = \omega \cdot t, \quad (2)$$

имеем:

$$Q = \omega \cdot \gamma \frac{d}{d\varphi} \int \int \int d\varphi dz r dr, \quad (3)$$

где r, z, φ – текущие значения в цилиндрической системе координат с центром в основании верхней ступени; ω – циклическая частота вращения дисков.

Выражение (3) можно привести к следующему виду:

$$Q = \omega \cdot \gamma \iint_S dz r dr. \quad (4)$$

Согласно расчетной схеме на рис. 2, область интегрирования внутренней поверхности «S» корпуса 5 представим в следующем виде [4]:

$$Q = \gamma \cdot \omega \int_0^H \left(\int_{\frac{d}{2}}^{R_r} r dr \right) dz, \quad (5)$$

где величина R_r определяется согласно следующему соотношению:

$$R_r = R_1 + \frac{Z}{H} (R_2 - R_1), \quad (6)$$

где H – высота верхней ступени узла предварительного измельчения; d – диаметр вала ротора; R_1, R_2 – радиальные размеры проточной зоны; Z – высота, соответствующая радиальному размеру R_r .

Интегрирование соотношения (5) с учетом (6) приводит к следующему результату:

измельчения материала от радиальных размеров проточной зоны.

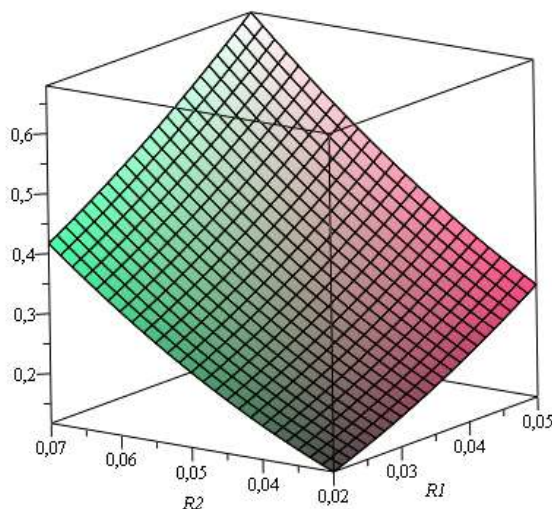


Рис. 3. Графическая зависимость пропускной способности Q узла предварительного измельчения материала от радиальных размеров R_1 и R_2 проточной зоны при $\omega = 50 \text{ с}^{-1}$; $\gamma = 250 \text{ кг/м}^3$; $H = 0,03 \text{ м}$; $d = 0,006 \text{ м}$; $R_1 = 0,02 \dots 0,05 \text{ м}$; $R_2 = 0,03 \dots 0,07 \text{ м}$.

Таким образом, полученное соотношение (7) определяет пропускную способность узла предварительного измельчения материала (рис. 1, 2) в зависимости от конструктивных (H, d, R_1, R_2) и технологических параметров (ω). Анализируя соотношение (7), можно сделать вывод что зависимость пропускной способности узла (рис. 2) от частоты вращения дисков 3, 4 имеет линейный характер, а от радиальных размеров проточной зоны – криволинейный (рис. 3).

БИБЛИОГРАФИЧЕСКИЙ СПИСОК

1. Хинт И.А. Основы производства силикатных изделий. М.: Стройиздат, 1962. 636 с.

2. Пат. №2429913 Российская Федерация, В 02С 13/20 Дезинтегратор / И.А. Семикопенко, В.С. Богданов, С.В. Вялых; заявитель и патентообладатель Белгородский государственный технологический университет им. В.Г. Шухова; № 2010118902/21; заявл. 11.05.2010; опубл. 27.09.2011, Бюл. №27.

3. Семикопенко И.А., Воронов В.П., Жуков А.А. К вопросу о пропускной способности помольных агрегатов дезинтеграторного типа// Вестник БГТУ. № 2. 2016. С. 77–80.

4. Третьяк И.В. Математика. Универсальный справочник. М.: Изд-во «Эксмо», 2016. 352 с.

Semikopenko I.A., Voronov V.P., Florinskij V.V., Vyalyih S.V.

ON THE QUESTION OF BANDWIDTH NODE PRELIMINARY SHREDDING MATERIAL IN DISINTEGRATOR

In this article given analytic expression, allowed to define bandwidth node preliminary shredding material disintegrator. Calculation scheme is presented to determine the bandwidth disintegrator vertical with a load of material. Built graphics depends at bandwidth disintegrator by geometric parameters of upper-speed node preliminary shredding.

Key words: *disintegrator, throughput, knot, material.*

Семикопенко Игорь Александрович, кандидат технических наук, доцент кафедры механического оборудования.

Белгородский государственный технологический университет им. В.Г. Шухова.
Адрес: Россия, 308012, Белгород, ул. Костюкова, д. 46.

Воронов Виталий Павлович, кандидат физико-математических, доцент кафедры механического оборудования.

Белгородский государственный технологический университет им. В.Г. Шухова.
Адрес: Россия, 308012, Белгород, ул. Костюкова, д. 46.

Флоринский Владимир Вячеславович, кандидат физико-математических, доцент кафедры механического оборудования.

Белгородский государственный технологический университет им. В.Г. Шухова.
Адрес: Россия, 308012, Белгород, ул. Костюкова, д. 46.

Вялых Сергей Владимирович, аспирант, доцент кафедры механического оборудования.

Белгородский государственный технологический университет им. В.Г. Шухова.
Адрес: Россия, 308012, Белгород, ул. Костюкова, д. 46.
E-mail: olimp69@narod.ru