

DOI: 10.12737/article\_5926a0594b3888.78512702

Каиуркин А.Ю., аспирант

Национальный исследовательский Московский государственный строительный университет

## О ПРИМЕНИМОСТИ ЕСТЕСТВЕННОГО ХОЛОДА ЛЬДА И СНЕГА В СИСТЕМАХ ВЕНТИЛЯЦИИ И КОНДИЦИОНИРОВАНИЯ ВОЗДУХА

leontiii@mail.ru

В настоящее время объем мирового потребления энергоресурсов непрерывно возрастает. В связи с чем общая тенденция в мировом сообществе направлена на использование нетрадиционных источников энергии и разработку энергосберегающих технологий, что ведет к экономии природных ресурсов и улучшению экологической обстановки нашей планеты. В разных странах реализуются проекты по использованию нетрадиционных источников энергии, такие как: тепловые насосы, солнечные коллекторы, ветрогенераторы и т.д. Внедрение энергосберегающих технологий к данному виду оборудованию, позволит существенно снизить потребление энергии. Аккумуляция естественно-холода льда и снега является одним из возобновляемых источников энергии, где главный источник холода – это снег или лед, которые в свою очередь являются экономически выгодным решением для уменьшения потребления энергии климатическими системами.

**Ключевые слова:** холодоаккумулятор, естественный холод, вентиляция, кондиционирование, холодоисточник.

«...Сегодня привезут первый лед и начнут набивать подвалы, - весь двор завалят...»

Иван Сергеевич Шмелев «Лето Господне».

Еще в конце 19 века, а может и раньше, наши предки смогли найти практическое применение замерзшему на реке льду. Не зря в эпиграфе к данной статье приведен небольшой отрывок из романа «Лето Господне» Ивана Сергеевича Шмелева. В одной из начальных глав романа описывается процесс запаса льда людьми в погреба.

Заготовку льда можно увидеть на полотнах известных российских художников, таких как Лагорио Лев Феликсович «Возка льда» (1849), Иван Константинович Айвазовский «Заготовка льда Неве в Санкт-Петербурге», Мещерский Арсений Иванович «Заготовка льда» и «Зима. Ледокол», Кольман Карл Иванович «Перевозка льда», Похитонов Иван Павлович «Заготовка льда» (1900), Горохов Иван Лаврентьевич «Ледовозы» (1912) и т.д. Среди зарубежных художников стоит отметить американского художника Дуэйна Брайерса (Duane Bryers) и его картину «Лед следующего лета» («Next Summer's Ice») на которой изображена погрузка льда на повозку, запряженную лошадьми.

Запасенный лед служил аккумулятором холода подвального помещения для хранения продуктов в теплое время года, а само подвальное помещение было подобием современного холодильника. Таким образом, люди в те времена, когда холодильная техника была не так развита, как в настоящий момент, научились использовать естественный холод для личных нужд, а

именно для продления срока хранения продуктов в теплый период года.

Климатические условия нашей страны позволяют проводить заготовку естественного холода льда и снега на значительно большей части территории. О чем свидетельствует работа В.А. Бобкова [1], в которой автор выделил тогда еще на территории СССР (рис.1), холодную зону с морозными зимами, эффективно обеспечивающими непосредственное естественное охлаждение, аккумуляцию холода в грунте и получение необходимых запасов естественного снега и льда.

Аккумуляция холода применяется в различных отраслях промышленности. Естественный лед и снег можно экономично использовать в молочной, пищевой и рыбной промышленности, с целью продления сроков хранения производимой продукции. Аккумуляция холода так же применим в системах кондиционирования воздуха.

Существует два основных способа заготовки естественного льда: заготовка льда из водоемов и послойное намораживание на специальных площадках.

Заготовка льда из водоемов производится способом выкалывания или вырезания боков из ледяного массива, образовавшегося в зимнее время на поверхности водоемов. При послойном намораживании лед на специальных площадках наращивается в ледяной массив (бунт).

Проводя анализ публикаций, автором были выявлены ряд интересных статей и изобретений, касающиеся темы аккумуляция естественного холода.

На территории СССР использовались холодильники и установки ледяного охлаждения в зависимости от конструкции и объема запаса льда. Одним из таких видов являлись ледяные хранилища. К ним относятся снежные и ледяные бунты (бурты), а также ледяные площадки.

При подготовке ледяного бунта использовался водоемный лед. Блоки льда укладываются

на подготовленную дренированную площадку в виде бунта, укрываемого теплоизоляцией (рис.2). Снег собирают в бунт с помощью бульдозера с последующей трамбовкой гусеницами, затем снежный бунт промораживается и покрывается слоем простейшей изоляции.

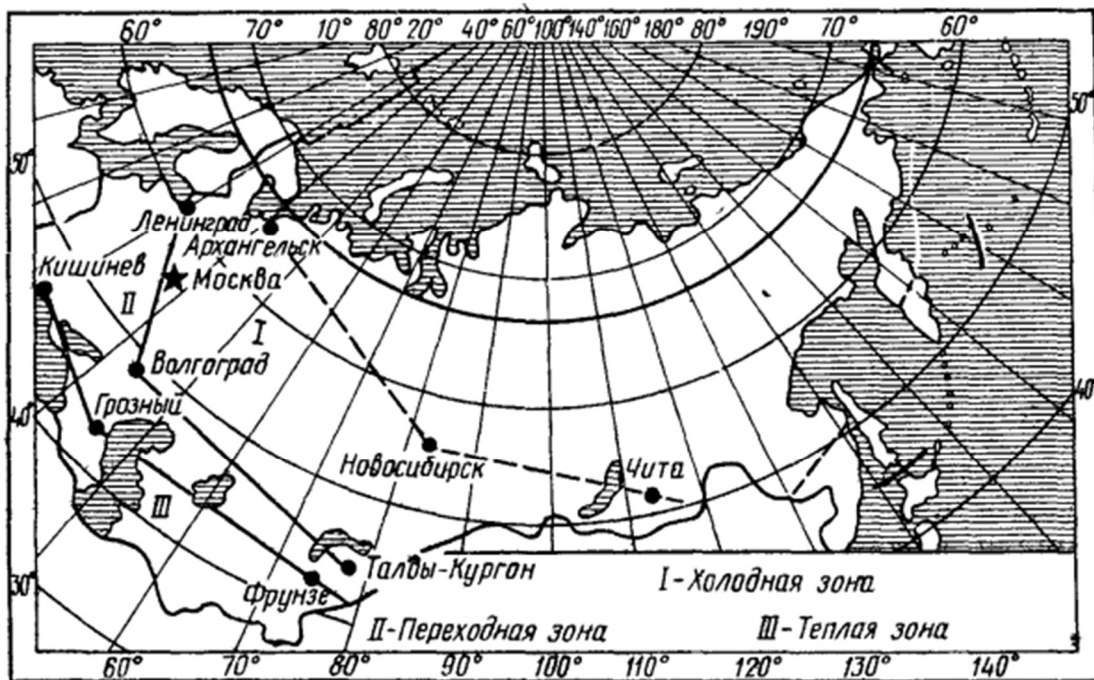


Рис. 1 Схематическая карта условий использования естественного холода в СССР

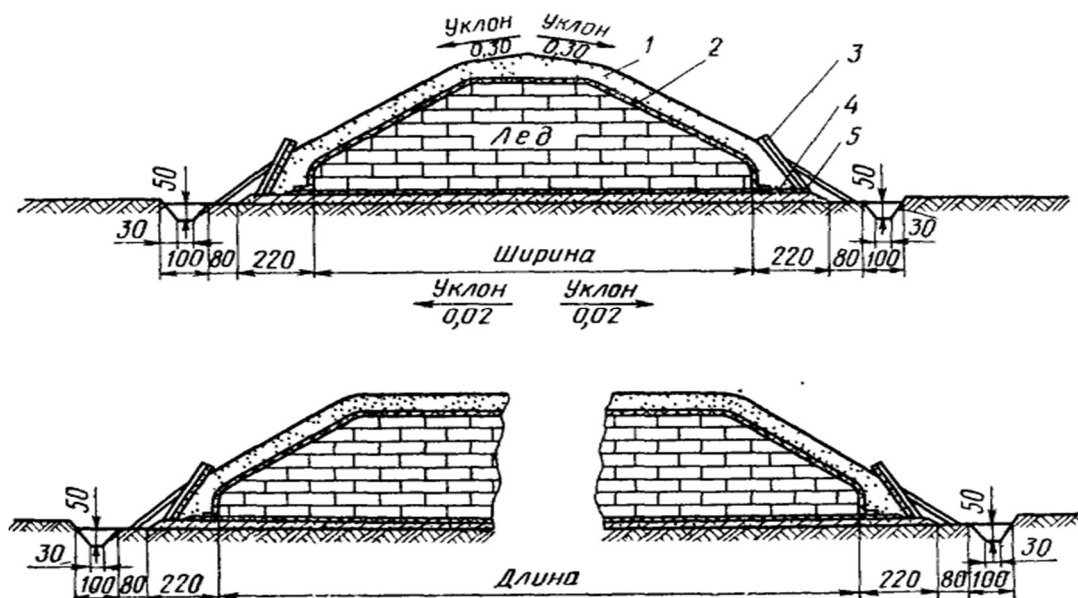


Рис. 2 Теплоизолированный бунт водоемного льда

Кроме заготовки льда и снега в бунты, используют льдобунт-холодогенератор (рис. 3), предназначенный для снабжения ледяной водой низовых молокоприемных пунктов. Льдобунт

намораживают зимой на специально подготовленной бетонной площадке с помощью брызгальных установок. Площадка оснащена систе-

мой трубопроводов, фильтром от древесных опилок и прямком для воды.

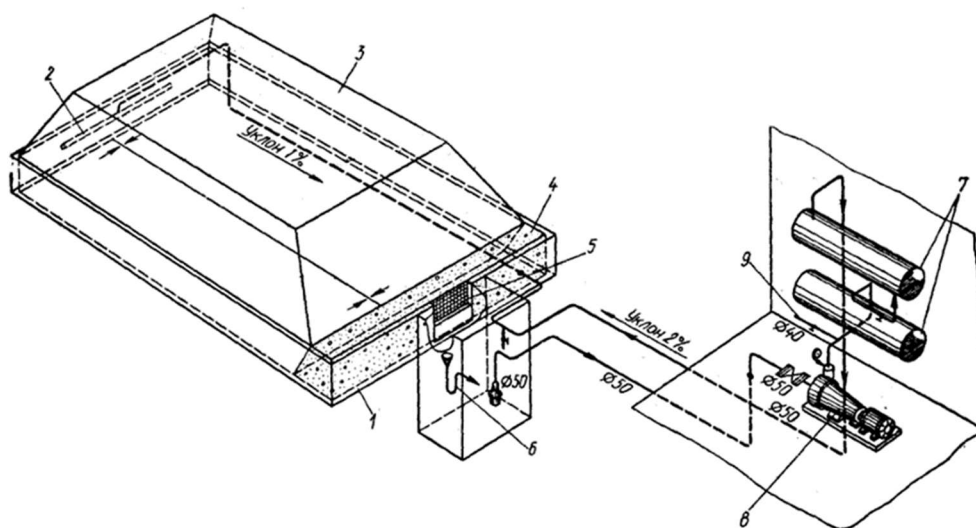


Рис. 3 Льдобунт-холодогенератор  
 1 – древесные опилки; 2 – соломенные маты; 3 – подпорный щит;  
 4 – слой хвороста; 5 – шлак, гравий, песок

Подобные льдобунты-холодогенераторы можно использовать для охлаждения сельскохозяйственной продукции и для кондиционирования воздуха.

Наибольшее распространение в России получила схема стаивания естественного льда (снега) по методу В.А. Бобкова (рис.4) [2]. При подготовке ледяного бунта использовался водо-

емный лед. Блоки льда укладываются на подготовленную дренированную площадку в виде бунта, укрываемого теплоизоляцией. Снег собирают в бунт с помощью бульдозера с последующей трамбовкой гусеницами, затем снежный бунт промораживается и покрывается слоем простейшей изоляции.

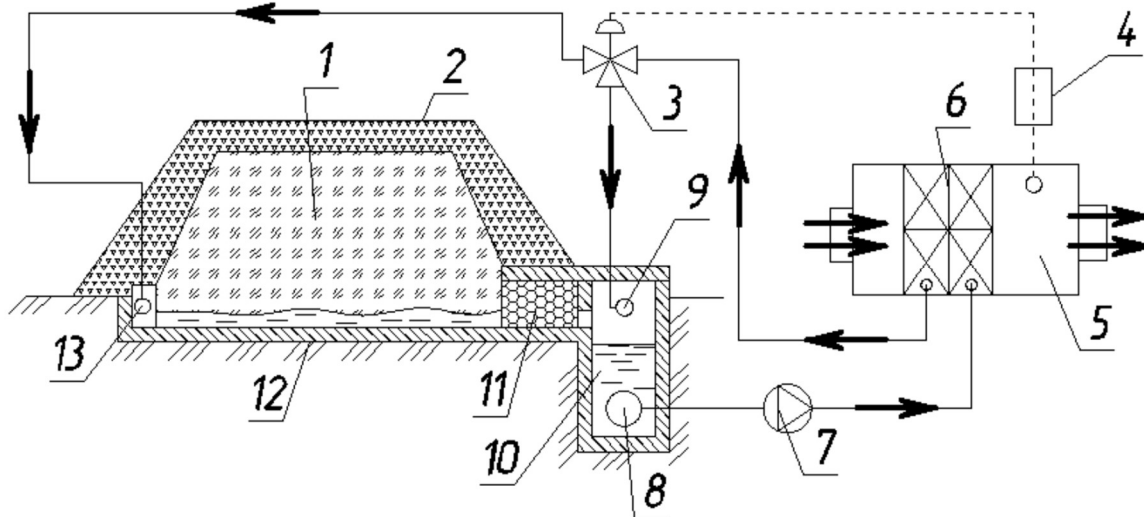


Рис. 4. Схема стаивания естественного льда в бунте по методу В.А. Бобкова  
 1 – лед; 2 – насыпная изоляция, 3 – трехходовой клапан, 4 – регулятор температуры,  
 5 – кондиционер, 6 – поверхностный воздухоохладитель, 7 – насос, 8 – фильтр,  
 9 – слив воды в канализацию, 10 – приемок для талой воды, 11 – гравийный фильтр,  
 12 – площадка, 13 – коллектор отепленной воды

На данный момент заготовка льда из водоемов мало распространена из-за ряда недостатков:  
 – трудоемкость при разработке ледяного массива водоема;

– транспортировка льда от места разработки к месту хранения;  
 – низкое качество льда из-за загрязненности водоемов.

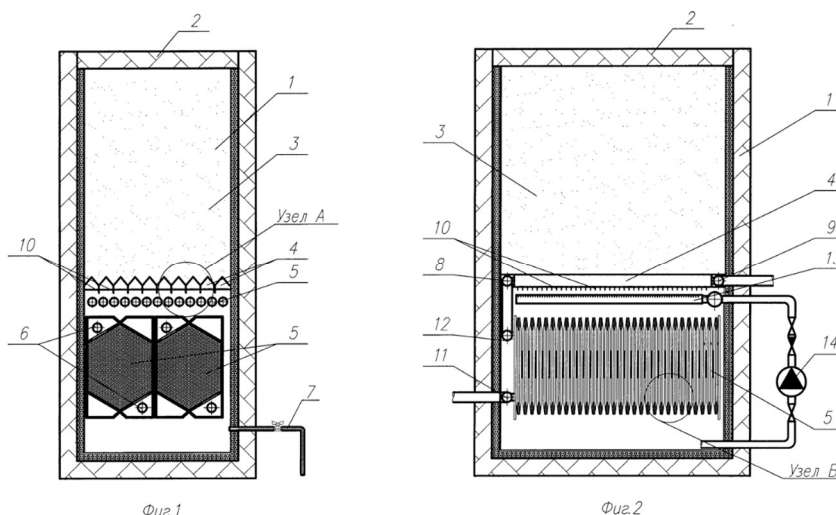


Рис. 5. Поперечный и продольный разрез «холодогенератора»

На рисунке 5 представлена полезная модель под названием «холодогенератор» [3]. Данное устройство работает следующим образом. Ледяной массив заготавливается в холодогенераторе путем постепенного наполнения его водой в течение зимнего периода года и хранится в нем до летнего периода. Данное устройство работает следующим образом. Ледяной массив заготавливается в холодогенераторе путем постепенного наполнения его водой в течение зимнего периода года и хранится в нем до летнего периода.

Отсек ледяного массива выполнен в виде усеченной четырехгранной пирамиды с углом стенок к вертикали 1-2° градуса для предотвращения зависания его в процессе таяния. Полезная модель позволяет повысить холодопроизводительность СКВ за счет увеличения поверхности теплообмена. Ледяной массив заготавливается в холодогенераторе путем постепенного наполнения его пространства талой водой в течение зимнего периода года и сохраняется до летнего периода [3].

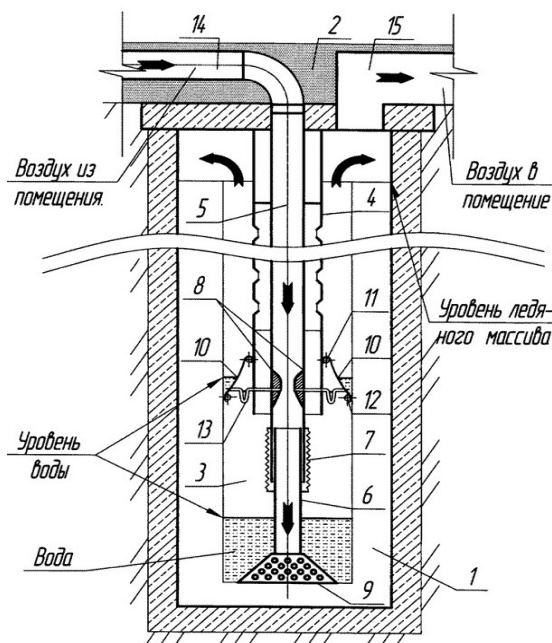


Рис. 6. Холодоисточник

На рисунке 6 изображен холодоисточник [5]. Данное устройство включает в себя камеру 1, выполненную в виде полости в грунте, предпочтительно в зоне его сезонного промерзания снабженную теплоизолирующим покрытием 2. В объеме льда камеры 1 выполнены скважины 3. В скважине 3 размещают теплообменный канал,

выполненный в виде трубчатого корпуса 4, в полости которого размещен воздухопровод 5. За счет работы вентилятора (на чертеже не показан) нагретый воздух из помещения поступает через воздухопровод 14 в воздухопровод 5 и проходит через центральную часть к вставке 8, при прохождении через вставку 8 воздух попадает в

диспергатор 9 и проходит через массу талой воды на дне скважины 3. При прохождении воздуха через талую воду обеспечивает работу первой ступени охлаждения. Работа второй ступени охлаждения не отличается от вышеописанной. Далее цикл работы холодоисточника повторяется.

Данное изобретение предназначено для охлаждения воздуха в системах кондиционирования и вентиляции воздуха.

Аккумуляция естественного холода нашла активное применение в Японии.

Так, в центральных и северных районах Японии выпавший снег убирается и отвозится на специальные площадки, где его используют для хранения сельскохозяйственной продукции в летний период, а также в системах кондиционирования и вентиляции воздуха [6].

Выводы:

В статье проведен анализ основных распространённых изобретений и технических установок по аккумулярованию естественного холода льда и снега. Все эти устройства могут успешно использоваться не только в системах вентиляции и кондиционирования воздуха, но и других областях промышленности.

Выявлен ряд существенных недостатков аккумуляторов холода:

- все типы данных устройства должны быть расположены непосредственно рядом с эксплуатируемым объектом;
- запасаемый снег или лед должен быть достаточно чистым, без механических примесей;
- отсутствие возможности расположения таких устройств в крупно населенных городах вследствие их массивности.

Применение холода естественного льда и снега до настоящего времени не получили широкого применения и поэтому, требуется более

глубокий анализ патентной и научно-технической литературы для того, чтобы правильно оценить перспективы применения новых аккумуляторов, а также определить наиболее целесообразное направление научно-исследовательских работ по их созданию.

## БИБЛИОГРАФИЧЕСКИЙ СПИСОК

1. Бобков В.А. Производство и применение льда. М.: Пищевая промышленность. 1977. 231 с.
2. Тарасова Е.В., Штым А.С. Схемы и конструкции аккумуляторов естественного холода в системах кондиционирования воздуха // Вестник инженерной школы Дальневосточного Федерального Университета. 2012. №4. С. 70–78.
3. Пат. 133265 Российская Федерация, МПК F25D 3/02. Холодогенератор / А.С. Штым, Г.А. Захаров, А.А. Когаль, С.А. Четчко, К.В. Цыганкова; заявитель и патентообладатель ДВФУ. - № 2013130073/12, заявл. 01.07.2013, опубл. 10.10.2013 Бюл. № 28. 9 с.
4. Курылев Е.С., Герасимов Н.А. Холодильные установки. Л.: Изд. Машиностроение, 1980. 622 с.
5. Пат. 2428639 Российская Федерация. Холодоисточник / А.С. Штым, Ю.П. Яценко, Е.В. Тарасова, Е.А. Королева, А.С. Кузьменко, Н.С. Румянцев, И.А. Маркелова, К.В. Цыганкова; АНО ДВГТУ «Научно-технический и внедренческий центр «Модернизация котельной техники»». № 2010109952/21; заявл. 16.03.2010; опубл. 10.09.2011. Бюл. № 6 1 с.
6. Тарасова Е.В. Системы кондиционирования воздуха с сезонными аккумуляторами естественного холода: дис... канд. техн. наук. Тюмень. 2013. 151 с.

**Kashurkin A.Y.**

## ABOUT ADAPTABILITY OF NATURAL COLD FROM ICE AND SNOW IN VENTILATION AND AIR CONDITIONING SYSTEMS

*Currently, the volume of world energy consumption is continuously increasing. In this connection, the general trend in the world community is aimed at the use of non-traditional energy sources and the development of energy-saving technologies, which leads to the saving of natural resources and the improvement of the ecological situation of our planet. Projects on the use of non-traditional energy sources are being implemented in various countries, such as: heat pumps, solar collectors, wind generators, etc. The introduction of energy-saving technologies to this type of equipment will significantly reduce energy consumption. Accumulation of natural cold of ice and snow is one of the renewable sources of energy, where the main source of cold is snow or ice, which in turn is an economically viable solution for reducing the energy consumption of climate systems.*

**Key words:** cold accumulator, natural cold, ventilation, air conditioning, cold source

**Кашуркин Алексей Юрьевич**, аспирант, ассистент кафедры

Национальный исследовательский Московский государственный строительный университет

Адрес: Россия, 129337 Москва, ул. Ярославское шоссе, 26.

E-mail: leontiii@mail.ru