

ХИМИЧЕСКАЯ ТЕХНОЛОГИЯ

Векишин В.А., н. с.,

Грабовецкая Е.Р., канд. биолог. наук, доц.

Харьковский национальный медицинский университет

Лобойко В.А., канд. техн. наук, доц.,

Кобзев А.В., канд. техн. наук, доц.

Национальный технический университет «Харьковский политехнический институт»

РАЗРАБОТКА БЛОЧНОГО КАТАЛИЗАТОРА СОТОВОЙ СТРУКТУРЫ И РЕАКТОРА ОЧИСТКИ ВЫХЛОПНЫХ ГАЗОВ ОТ ОКСИДОВ АЗОТА

mypostal@rambler.ru

Производство азотной кислоты связано с выбросами в атмосферу газов, содержащих токсичные оксиды азота. При окислении аммиака образуется оксид азота (II), который затем окисляется кислородом воздуха до оксида азота (IV), и, в результате неполноты его поглощения в абсорбционных колоннах, вместе с недоокисленным NO, выбрасывается в атмосферу. Без соответствующей очистки содержание $NO + NO_2$ (NO_x) в отходящих газах после абсорбции может достигать 0,15 % об. Как результат, в районах расположения химических предприятий может наблюдаться довольно высокий уровень локального загрязнения атмосферы этими оксидами. Данная проблема заставляет исследователей искать пути снижения вредного влияния данных соединений на окружающую среду и живые организмы. Использование каталитического обезвреживания позволяет существенно снизить количество оксидов азота, которые выбрасываются промышленными предприятиями. Важным направлением в решении представленной задачи является разработка высокоэффективных катализаторов очистки отходящих газов. Данные способы очистки известны достаточно давно. Восстановителями могут служить метан, водород, CO и др., но более перспективным направлением совершенствования рассматриваемого процесса является применение в качестве восстановителя аммиака, поскольку его расход в этом случае незначителен. В отличие от других восстановителей он селективно реагирует с оксидами азота, позволяет существенно снизить температуру процесса и отказаться от использования дорогостоящих и дефицитных восстановителей.

Ключевые слова: оксиды азота, очистка, кинетика, катализатор, реактор.

Введение. В настоящее время для очистки отходящих газов от оксидов азота на азотно-кислотных предприятиях используют каталитическое восстановление с применением алюмо-ванадиевых катализаторов типа АВК-10 и их модифицированных аналогов. Основным недостатком таких контактов является высокое гидравлическое сопротивление, что не позволяет использовать их в процессах с высокими объемами скоростями. В последние годы большой интерес вызывает разработка блочных катализаторов сотовой структуры, которые лишены указанных недостатков [1]. Преимущества таких катализаторов заключается в том, что при высокой скорости подачи газа, они обеспечивают низкий перепад давления до и после каталитической системы. При этом металлические блоки проще керамических в изготовлении, имеют высокую механическую прочность, теплопроводность и устойчивость к перепадам температуры. Применение металлических блочных катализаторов позволяет достигать времени контактирования на уровне нескольких милли-

секунд, а простота загрузки и отсутствие пыли явно свидетельствует о том, что блочные катализаторы являются более перспективными, чем те, которые применяются сегодня в промышленности [2]. На кафедре технологии неорганических веществ, катализа и экологии НТУ «ХПИ» был разработан катализатор очистки отходящих газов от оксидов азота основанный на титановом носителе, покрытый оксидным слоем TiO_2 с последующей, пропиткой раствором гексахлороплатиновой кислоты H_2PtCl_6 и модифицированием одноосновными органическими кислотами [3]. Данный катализатор показал высокую активность как в лабораторных условиях, так и в процессе промышленных испытаний на ЧАО «Северодонецкое объединение «Азот». Это позволило продолжить исследования в данном направлении, где следующим шагом являлась разработка промышленного каталитического блока и самого реактора очистки.

Методология. Активность катализатора определяли на лабораторной установке проточного типа, с помощью объемного анализа мето-

дом эвакуированных колб. Математическую обработку осуществляли методом регрессионного анализа с применением программного обеспечения Microsoft Excel 2003 и Statgraphics Centurion XV.

Основная часть. Одним из основных этапов разработки каталитического реактора являлось определение кинетических закономерностей химических превращений, которые происходят на конкретном катализаторе. Для этого были проведены лабораторные исследования на установке проточного типа с реактором из кварцевого стекла при технологических параметрах, максимально приближенных к производственным: концентрация оксидов азота в газовой смеси: $C_{NO_x} = 0,12 - 0,16$ % об. ($C_{NO} : C_{NO_2} = 50 : 50$); концентрация восстановителя (аммиака): $C_{NH_3} = 0,13 \dots 0,22$ % об.; газ-носитель – воздух;

температурный интервал: 423... 573 К; объемная скорость газовой смеси 5000 ... 15000 ч⁻¹. Расчет критерия Рейнольдса показал, что для данных условий характерен ламинарный режим движения газового потока ($Re > 710$), а процесс восстановления оксидов азота протекает в области внешней диффузии, что по данным авторов [4] вполне характерно для катализаторов данного типа. Время контактирования на катализаторе рассчитывали по формуле:

$$\tau = \frac{V_p \cdot \eta}{V_a} \quad (1)$$

где V_p – объем зоны реакции, м³; V_a – расход газа, м³/ч; η – доля свободного объема катализатора (принимали 0,5).

Результаты расчетов приведены в табл. 1.

Таблица 1

Зависимость времени контактирования от объемной скорости

Объемная скорость, ч ⁻¹	5000	10000	15000
Время контактирования, τ, с	0,36	0,18	0,12

При расчете константы скорости пользовались выкладками, что кинетику реакций восстановления оксидов азота с помощью аммиака можно рассчитать согласно уравнения первого порядка по оксидам азота и нулевого порядка по аммиаку, при его избытке [5]. В данном случае ввиду высокой вероятности протекания побочных реакций окисления аммиака, экспериментальную (кажущуюся) константу скорости рассчитывали по уравнению первого порядка, согласно определенным в лабораторных условиях

и усредненным концентрациям NO_x:

$$k_{y\bar{e}\bar{n}} = \frac{1}{\tau} \cdot \ln \frac{C_{NO_x}^o}{C_{NO_x}^e} \quad (2)$$

где $C_{NO_x}^o$ – начальная концентрация оксидов азота, %, об; $\tilde{N}_{NO_x}^e$ – конечная концентрация оксидов азота, %, об; τ – время контактирования, с.

Результаты расчетов приведены в табл. 2.

Таблица 2

Зависимость кажущейся константы скорости от температуры и объемной скорости

Температура, К $k_{экс.}$	Объемная скорость, ч ⁻¹		
	5000	10000	15000
423	11,373	12,050	11,552
473	19,695	22,442	21,586
523	24,165	25,826	24,297

Основываясь на данных представленной выше таблицы рассчитывали истинную константу скорости, которую находили методом линеаризации функции $k_{экс.} = f(T)$ с последующим определением предэкспоненциального множителя k_0 и энергии активации E_a . Учитывая, что при всех объемных скоростях зависимость $k_{экс.}$ от температуры экспоненциальная, линеаризацию осуществляли путем создания обратной функции $\ln k_{экс.} = f(1/T)$. Расчеты проводили методом регрессионного анализа в Statgraphics

Centurion XV. Также, для выявления возможного влияния побочных реакций на стадии каталитического восстановления, были проведены расчеты констант скорости процесса окисления аммиака. За основу были приняты усредненные экспериментальные данные «холостых» экспериментов, без оксидов азота, при аналогичных условиях. Дальнейшая обработка полученных данных позволила определить скорость основных и побочных реакций. Эти результаты представлены в табл. 3.

Таблица 3

Константа скорости и скорость реакций $(-dc/d\tau)$ восстановления NOx и окисления NH₃ в зависимости от температуры процесса и начальной концентрации (C) при объемной скорости газового потока 10000 ч⁻¹

Температура, К	Восстановление NOx			Окисление NH ₃		
	$\tilde{N}_{NOx(n)}$, % об.	k , с ⁻¹	$-dc/d\tau$, % об./с	$\tilde{N}_{NH_3(n)}$, % об.	k , с ⁻¹	$-dc/d\tau$, % об./с
423	0,14	12,791	1,789	0,15	2,11	0,320
473	0,14	19,647	2,783	0,14	4,48	0,588
523	0,13	27,801	4,332	0,14	8,22	1,242

Данные таблицы показывают, что в данном температурном интервале скорость реакций восстановления оксидов азота намного превышает скорость возможных побочных реакций окисления аммиака. После преобразования объемной

концентрации в молярную, методом регрессионного анализа была построена кинетическая модель процесса восстановления NOx с помощью аммиака:

$$-\frac{dC}{d\tau} = 741,74 \cdot e^{-\frac{14272,43}{R \cdot T}} \cdot \left(C_{NOx(n)} - e^{-27,367 + 0,01728 \cdot T} \right) + 2558,3 \cdot e^{-\frac{24951,606}{R \cdot T}} \cdot \left(C_{NH_3(n)} - e^{-15,6795 - \frac{135}{T}} \right) \quad (3)$$

Проверка модели показала отклонение от экспериментальных данных не более $\pm 0,01$ %.

Полученные результаты дали возможность перейти к прикладным исследованиям по разработке каталитического блока сотовой структуры и промышленного реактора к нему.

Промышленный реактор очистки рассчитывали, опираясь на данные лабораторных ис-

следований, но расчеты проводили принимая расход отходящих газов в условиях производства HNO₃ – 50 000 м³/ч. Линейную скорость определяли исходя из данных лабораторных исследований, объем реактора и площадь его поперечного сечения находили опираясь на промышленный расход газа (≈ 14 м³/с). Результаты расчетов приведены в табл. 4.

Таблица 4

Результаты расчетов для промышленного реактора

Объемная скорость, ч ⁻¹	Время контактирования, τ , с	Расход газа V_2 , м ³ /с	Объем реактора V_p , м ³	Линейная скорость w , м/с	Площадь поперечного сечения реактора, F , м ²
15000	0,12	14	3,36	4,38	3,2
10000	0,18	14	5,04	2,81	4,98
5000	0,36	14	10,08	1,35	10,34

На основе представленных выше данных была сформирована общая конструкция каталитического блока, который представляет собой гофрированные, окисленные и модифицированные одноосновными органическими кислотами титановые пластины, на которые нанесен слой каталитически активного вещества. Пластины собраны так, чтобы вершины гофр соприкасались, образуя каналы квадратного сечения [6]. В местах, где гофры прикасаются одна к другой, пластины закрепляются точечной сваркой, образуя единый каталитический блок.

Для расчета размера каталитической ячейки использовали выкладки авторов [7], согласно которым определяли пограничный слой:

$$\delta = \frac{\left(k' \cdot D \cdot F \cdot (C_i - C_p^*) \cdot \frac{1}{r} \right) - D}{k'} \quad (4)$$

где δ – расстояние от стенки катализатора до середины ячейки, см; k' – расчетная константа скорости, с⁻¹; D – коэффициент молекулярной диффузии, см²/с; F – площадь поверхности, см²; C_i^* – начальная концентрация NOx, моль/л; C_p^* – равновесная концентрация NOx, моль/л

Расчеты показали, что для достижения полноты очистки необходимо и достаточно сформировать блок с ячейками квадратного сечения размером 6 × 6 мм. Для определения длины блока использовали выражение (5), приведенное авторами [8].

$$\omega \cdot \frac{dx}{dl} = k \cdot F \cdot (1-x) \quad (5)$$

где ω – расход газа, м³/с, x – степень восстановления NO_x, д.ед.

После интегрирования выражение (5) имеет вид:

$$\int_0^l dl = \frac{\omega}{k \cdot F} \cdot \int_0^x \frac{dx}{1-x} \quad (6)$$

Данное уравнение было решено с учетом привязки площади поверхности к количеству стенок ячеек (пластин):

$$l = \frac{-\omega \cdot \ln(1-x)}{k \cdot n \cdot F} \quad (7)$$

где k – константа скорости, приведенная к единице поверхности, м²/с, l – длина пластины, м, F – площадь удельной поверхности, м²/г, n – количество пластин, шт.

С помощью приведенной формулы определяли два параметра: длину ячеек l и их количество n .

Опираясь на полученные данные был проведен полный расчет реактора очистки, при осуществлении которого также учитывалось,

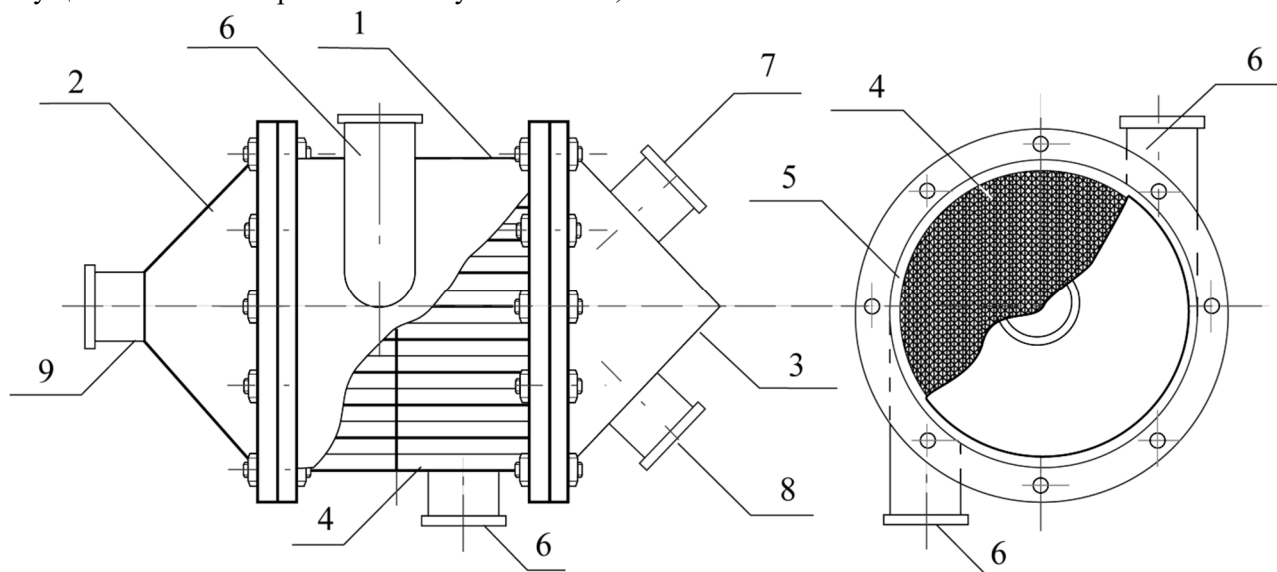


Рис. 1. Общий вид реактора очистки

Гидравлическое сопротивление катализаторного блока рассчитывали по формуле Дарси-Вейсбаха, представленной авторами [9], а сопротивление промышленного катализатора АВК-10 определяли по методике для зернистых материалов [10]. Расчеты показали, что гидравлическое сопротивление ΔP на метр слоя разработанного катализатора в 12 раз меньше, чем у катализатора АВК-10 в условиях промышленной очистки.

Выводы. В результате проведенных исследований были рассчитаны кинетические показатели реакций процесса очистки оксидов азота с помощью NH₃ на нанесенном платиновом ка-

что данный аппарат будет эксплуатироваться в условиях производства и его параметры должны быть жестко привязаны к требованиям, которые предъявляются промышленным реакторам.

Размеры реактора определяли так, чтобы он мог обеспечивать эффективное восстановление оксидов азота до необходимых санитарных норм в промышленных условиях при расходе газовых выбросов порядка 50 000 м³/ч. Расчеты показали, что оптимальными размерами реактора будут: диаметр $\varnothing = 2$ м; высота $h = 1,6$ м.

Конструктивно реактор состоит из корпуса в виде цилиндрической обечайки 1, с двух сторон которой расположены конические крышка 2 и днище 3. В зоне реакции установлен катализаторный блок 4. Между корпусом и катализатором находится зона обогрева 5, в которую через штуцеры 6 поступает горячий пар. Внизу расположены штуцеры подачи газов: оксидов азота – 7 и аммиака – 8. Газы смешиваются в объеме конического днища и поступают на блок катализатора, где протекает реакция с образованием молекулярного азота и воды, которые через штуцер 9 выбрасываются в атмосферу (рис. 1).

тализаторе сотовой структуры. Полученные данные показали, что в интервале температур 423...523 К скорость реакций восстановления NO_x намного превышает скорость побочных реакций окисления аммиака. Полученное кинетическое уравнение (3) дало возможность прогнозировать эффективность процесса очистки, в том числе и в условиях производства, а данные расчета константы скорости легли в основу проектирования промышленного блочного катализатора очистки отходящих газов от оксидов азота и реактора к нему. Исследования также показали, что гидравлическое сопротивление разработанного блока в 12 раз ниже, чем у промыш-

ленного гранулированного контакта АВК-10, что дает возможность снизить затраты на создание избыточного давления для продувки газа сквозь слой катализатора.

БИБЛИОГРАФИЧЕСКИЙ СПИСОК

1. Тошинский В.И. Каталитические и абсорбционные процессы в технологии серной кислоты под повышенным давлением: Автореф. дис... докт. техн. наук. Харьков, 1990. 40 с.
2. Менон П.Г., Цвинкельс М.Ф.М., Иохансон Е.М., Ярее С.Г. Блочные сотовые катализаторы в промышленном катализе // Кинетика и катализ. 1998. Т.39. № 5. С. 670-681.
3. Лобойко А.Я., Векшин В.А., Маркова Н.Б., Ворожбян М.И., Шапарева Л.П. Исследование влияния технологии приготовления катализатора на распределение каталитически активного вещества по поверхности носителя // Сучасні проблеми технології неорганічних речовин: збірник наукових праць ДДТУ – Дніпродзержинськ. 2008. № 2(10). С. 59-62.
4. Мухленов И.П., Добкина Е.И., Дерюжжина В.И., Сороко В.Е.. Технология катализаторов. Л.: Химия, 1989. 272 с.
5. Матрос Ю.Ш., Носков А.С., Чумаченко В.А., Пармон В.Н. Каталитическое обезвреживание отходящих газов промышленных производств. Новосибирск: Наука. 1991. 221 с.
6. Патент на корисну модель UA 90106 U 12.05.2014, Лобойко О.Я., Гринь Г.І., Векшин В.О., Маркова Н.Б., Багрова І.В., Микиша Г.В. Спосіб виготовлення блочного катализатора очистки викидних газів від оксидів нітрогену. 2014. Бюл. № 9
7. Воробьев А.Х. Диффузионные задачи в химической кинетике. Изд-во Моск. ун-та, 2003. 98 С.
8. Ветошкин А.Г. Процессы и аппараты газоочистки. Пемза: Изд-во ПГУ. 2006. 201 с.
9. Михалев М.А. Гидравлический расчет напорных трубопроводов // Инженерно-строительный журнал. 2012. № 6. С.20.
10. Товажнянский Л.Л., Готлинская А.П., Лещенко В.А., Нечипоренко И.А., Чернышов И.С. Процессы и аппараты химической технологии. Харьков: НТУ «ХПИ», 2004. 1176 с.

Vekshin V.A., Grabovetskaya E.R., Loboyko V.A., Kobzev A.V.

CREATION OF CELLULAR BLOCK CATALYST AND REACTOR FOR PURIFICATION OF EXHAUST GASES FROM NITROGEN OXIDES

Problems of environment pollution with nitrogen oxides are considered in the article. Role of catalytic purification in the process of decreases of NOx concentration in exhaust gases in nitric acid production is shown. Advantages of block metallic catalysts having cellular structure are described in comparison with industrial granulated catalysts. Based on the laboratory investigations, kinetic parameters of nitrogen oxides reduction using ammonia on the developed catalyst have been calculated. Sizes of catalytic block have been determined and reactor for catalytic purification for nitric acid production has been proposed. It is noted that created block metallic catalyst possesses low hydraulic resistance in comparison with industrial granulated catalysts. This allows reducing power expenses for overpressure.

Key words: nitrogen oxides, purification, kinetics, catalyst, reactor.