

DOI: 10.12737/article_5bf7e35b205829.65303552

^{1,*}Мустафаев И.С., ¹Чубенко Е.Ф.¹Владивостокский государственный университет экономики и сервиса

Россия, 690068, г. Владивосток, ул. Гоголя д. 41

*E-mail: freestyle.wrestler@mail.ru

МОДИФИКАЦИИ АЭРОДИНАМИЧЕСКИХ ТРУБ В АВТОМОБИЛЕСТРОЕНИИ И РЕЗУЛЬТАТЫ ОПРЕДЕЛЕНИЯ КОМПОНЕНТ ВОЗДУШНОГО СОПРОТИВЛЕНИЯ

Аннотация. Для исследования аэродинамических характеристик автомобилей, а также для определения наиболее оптимальной формы кузова на стадии проектирования с целью улучшения управляемости, увеличения максимальной скорости, мощности, динамичности, устойчивости, комфортабельности, а также экологичности и экономии топлива применяются аэродинамические трубы, предназначенные для установления различных компонент воздушного сопротивления, оказывающих непосредственное влияние на поведение автомобиля. На сегодняшний день для решения узкоспециализированных инженерных задач тюнинга и получения первичных экспериментальных данных для проектирования наиболее распространенными являются подходы с применением специальных уменьшенных аэродинамических труб для испытания масштабированных моделей автомобилей, что значительно упрощает и ускоряет получение результата, экономически удешевляет проведение эксперимента и позволяет достигать наиболее эффективных и точных решений, сопоставимых с возможностями натурных экспериментов. В данной работе представлены модификации некоторых современных полноразмерных и масштабированных аэродинамических труб, приведено описание работы аэродинамического комплекса в целом. Описана конструкция разработанной на базе кафедры «Транспортных процессов и технологий» лаборатории «Компьютерной диагностики и инструментального контроля» Владивостокского государственного университета экономики и сервиса аэродинамической трубы открытого контура для исследования масштабированных моделей автомобилей, а также представлены полученные результаты в ходе проведения экспериментов. По результатам испытаний в масштабированной аэродинамической трубе определена степень влияния параметров положения на аэродинамические характеристики модели легкового автомобиля Subaru Impreza с изменяемым навесным оборудованием. Приведено описание разработанных конструкций антикрыльев с управляемыми углами атаки, изготовленных методами 3D моделирования, для изучения влияния прижимной силы помимо компонент воздушного сопротивления.

Ключевые слова: аэродинамика, труба, поток, сила, эксперимент, автомобиль, масштаб.

Введение. В настоящее время в связи с развитием автомобилестроения наблюдается повышенный интерес к вопросам, связанным с аэродинамикой транспортных средств.

При отсутствии математической теории поведения автомобиля в скоростном воздушном потоке основными экспериментальными подходами являются дорогостоящие натурные эксперименты и исследования, проводимые в аэродинамических трубах различных конструкций, принципом работы которых является принцип обращенного движения (принцип относительности Галилея) [1, с. 2].

Особенно важными при исследовании движения легкового автомобиля являются работы по определению составляющих аэродинамического сопротивления – лобового, профильного, индуктивного и др., предположительно не являющихся постоянными величинами [2, с. 3].

Поэтому, применение аэродинамических труб, как масштабированных, так и полноразмерных, для получения экспериментальных данных

с целью определения оптимальных форм проектируемых автомобилей и для решения задач тюнинга по улучшения эксплуатационных и динамических характеристик уже существующих транспортных средств является целесообразным, технически необходимым и экономически оправданным подходом [2, с. 3].

Методология. Аэродинамическая труба есть средство, позволяющее выявить результат взаимодействия движущегося ламинарного воздушного потока и находящегося в нем исследуемого тела [3, с. 24]. Движение воздушного потока в трубе обеспечивает габаритный вентилятор, работающий на приводе электродвигателя.

Перед рабочей частью устанавливается сопло (конфузор) для того, чтобы разогнать воздушный поток до определенной скорости. В конфузоре размещаются выпрямляющие решетки, задача которых изменить проходящий через них турбулентный поток воздуха на ламинарный. В аэродинамической трубе степень турбулентности не должна превышать 1% [4, с. 137].

Устанавливается исследуемый объект непосредственно на платформе в рабочей части трубы. Рабочая часть может быть незамкнутой, замкнутой и с небольшими щелевыми отверстиями для отвода воздуха, что позволяет уменьшить обратный поток воздуха и избежать вихреобразования. Платформа может быть, как подвижной, имитирующей движение автомобиля по дороге, так и не подвижной. Она позволяет разворачивать модель на произвольный угол по отношению к продольной оси трубы.

В рабочей части трубы устанавливаются специализированные шестикомпонентные самобалансирующиеся весы, которые считывают информацию о действиях всех сил и моментах на испытуемый автомобиль.

За рабочей частью устанавливается диффузор, который служит для преобразования кинетической энергии в энергию давления [5, с. 176].

Суть трубного эксперимента заключается в следующем: установленный в аэродинамической трубе вентилятор с приводом электродвигателя создает необходимый поток воздуха, который в свою очередь обтекает исследуемую модель автомобиля, помещенную в рабочей части трубы. Нагнетаемый электродвигателем воздух проходит через конфузор, увеличивая скорость за счет уменьшения проходного сечения. Затем поток воздуха проходит через выпрямляющие решетки для уменьшения турбулентности.

Основная часть. В зависимости от поставленной задачи аэродинамические трубы бывают: дозвуковые, трансзвуковые, сверхзвуковые, гиперзвуковые [6, с. 43]. В автомобилестроении и для решения задач тюнинга применяются дозвуковые трубы.

Также трубы классифицируют по расположению контура (пути движения воздушного потока) – открытая (рис.1) и замкнутая (рис.2).

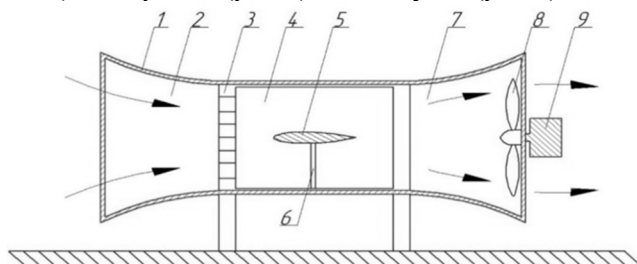


Рис. 1. Принципиальная схема открытой дозвуковой аэродинамической трубы: 1 – корпус; 2 – конфузор; 3 – выпрямляющие решетки; 4 – рабочая часть; 5 – исследуемая модель; 6 – измерительная система; 7 – диффузор; 8 – вентилятор; 9 – электродвигатель

В дозвуковых аэродинамических трубах проводятся эксперименты по исследованию аэродинамических параметров наземных транспортных средств, дозвуковых летательных аппаратов, а

также изучаются ветровые нагрузки зданий, мостов и даже спортивного инвентаря [7, с. 4].

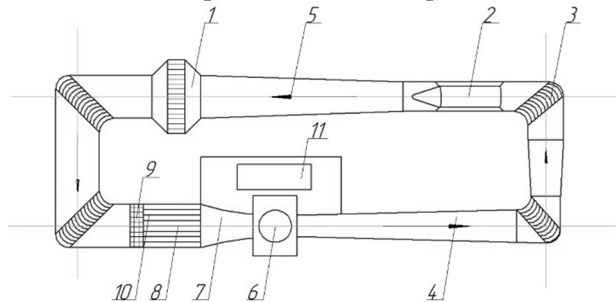


Рис. 2. Принципиальная схема замкнутой дозвуковой аэродинамической трубы: 1 – теплообменник; 2 – электродвигатель; 3 – поворотные лопатки; 4 – диффузор; 5 – направление воздушного потока; 6 – рабочая часть; 7 – конфузор; 8 – сетки; 9 – выпрямляющие решетки; 10 – форкамера; 11 – пульт управления

Трубы открытого типа наиболее практичны, так как обеспечивают беспрепятственный доступ к моделям и различным приборам.

В настоящее время наиболее известны трубы открытого типа MIRA (Англия) и Pininfarina (Италия).

Главным отличием трубы замкнутого типа от трубы открытого является наличие обратного канала, создающего для воздуха замкнутый контур, но и у трубы замкнутого типа рабочая часть может выполняться открытой.

Известны трубы замкнутого типа с открытой рабочей частью BMW (Германия), FiatCRF (Италия), Volkswagen (Германия), Т-104 (Россия).

Трубы замкнутого типа с закрытой рабочей частью представлены концернами Toyota (Япония), General Motors (США), Honda (Япония), Nissan (Япония), Opel (Германия), ПАОТ ВАЗ (Россия).

Особенное место среди аэродинамических труб занимают масштабированные ПАОТ ВАЗ (Россия), Т-1К КАИ (Россия), Porsche (Германия) [8, с. 35].

Классическим примером масштабированной аэродинамической трубы открытого типа является итальянская установка PN62D (рис. 3), разработанная компанией Didacta Italia и предназначенная для изучения вопросов, связанных с поведением различных аэродинамических моделей в воздушном потоке с дозвуковой скоростью.

Данная модель масштабированной аэродинамической трубы обладает внушительными характеристиками, корпусом из стекловолокна с прозрачной плексигласовой рабочей частью; визуализатором потока из шерстяных нитей; трехкомпонентными электронными весами; диаметром рабочей части: 290мм, скоростью вентилятора: 2570 об/мин; скоростью воздушного по-

тока: от 168 до 270 м³/мин; давлением в испытательной камере: 15/65мм водяного столба; трехфазным асинхронным мотором с инвертором для регулировки скорости, мощностью 3кВт, скоростью вращения от 0 до 2900об/мин.

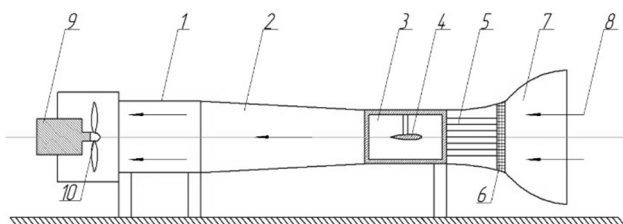


Рис. 3. Принципиальная схема итальянской установки PN62D: 1 – корпус; 2 – конфузор; 3 – рабочая часть; 4 – исследуемая модель; 5 – сетки; 6 – выпрямляющие решетки; 7 – диффузор; 8 – направление воздушного потока; 9 – электродвигатель; 10 – нагнетающий вентилятор

Также существует ряд испытаний моделей автомобилей, для которых необходима аэроклиматическая труба, в которой проводятся исследования влияния различных погодных условий на основные узлы и агрегаты проектируемого автомобиля. Такие трубы могут быть только закрытого типа для того, чтобы постоянно поддерживать определенную температуру в рабочей части трубы [9, с. 5].

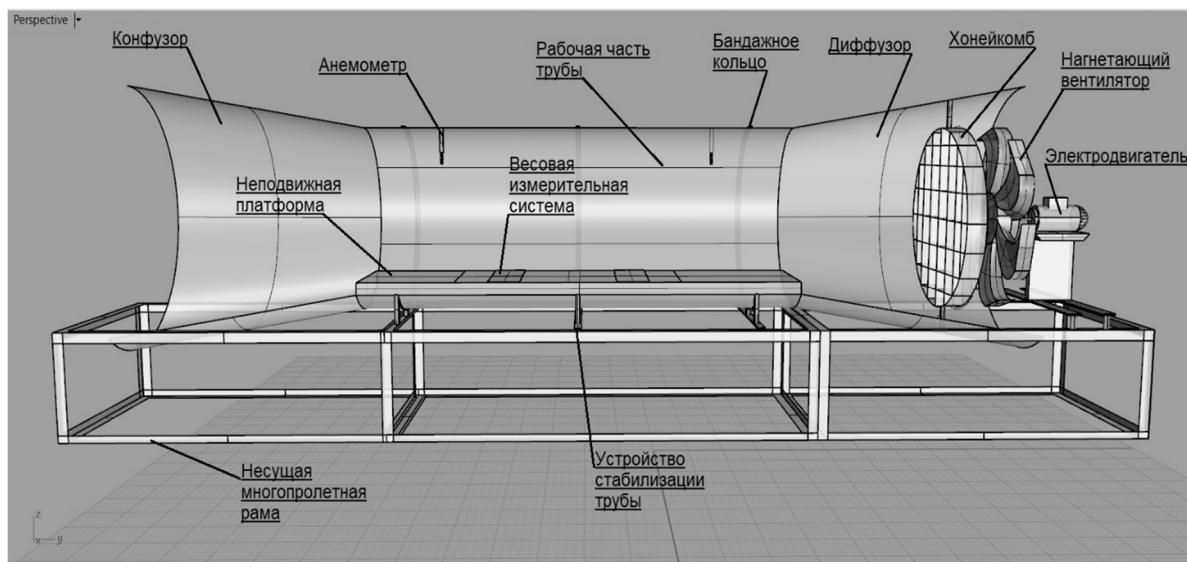


Рис. 5. Конструкция испытательной установки

Испытательная масштабированная аэродинамическая труба изготовлена из листа оргстекла и усилена тремя металлическими бандажными кольцами толщиной 0,2мм. Представляет собой пустотелый цилиндр с неподвижной платформой для исследуемой модели, в перспективе с бегущей лентой для имитации дороги и вращения колес.

На кафедре «Транспортных процессов и технологий» ВГУЭС в лаборатории «Компьютерной диагностики и инструментального контроля» разработана масштабированная аэродинамическая труба, которая в настоящее время используется для решения задач тюнинга легковых автомобилей (рис. 4).

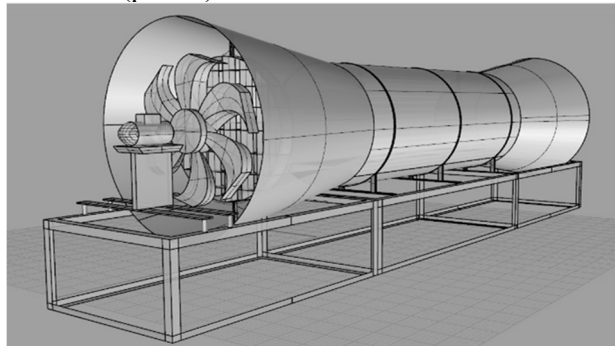


Рис. 4. Общий вид испытательной установки на базе лаборатории «Компьютерной диагностики и инструментального контроля» ВГУЭС

Испытательная установка состоит из: несущей многопролетной рамы; масштабированной аэродинамической трубы; электродвигателя; нагнетающего вентилятора; двух диффузоров; выпрямляющей решетки; неподвижной платформы с масштабированной моделью автомобиля; датчиков скорости потоков воздуха и измерительной системы (рис. 5).

Несущая конструкция представляет собой многопролетную раму, изготовленную из стальных уголков 50x50мм и соединенных между собой сварными швами. Несущая конструкция является основанием аэродинамической трубы и элементов механического привода. К бандажным кольцам прикреплена стержневая система стабилизации аэродинамической трубы, соединенная с

помощью сайлентблоков с рамой для гашения вибраций и колебаний, создаваемых вентилятором и электродвигателем. Основой системы стабилизации являются стальные стержни диаметром 6 мм и сайлентблоки резиново-металлические с диаметром наружной обоймы 30 мм.

Диффузоры предназначены для плавного расширения воздушного потока и превращения за счет этого кинетической энергии в энергию давления воздуха. Основным параметром диффузора является угол раскрытия, который определяет степень расширения воздушного потока [10, с. 71]. Диффузоры представляют собой усеченные конусы, изготовленные из оцинкованного железа толщиной 0,1 мм.

Подвесной шестилопастной нагнетающий осевой вентилятор серии HDB/HDT изготовлен из алюминия, закреплен с помощью резьбового соединения с ведущим валом установки. Посадочный диаметр вентилятора – 21 мм, производительность – 2640 м³/ч, высота – 400 мм, ширина – 400 мм.

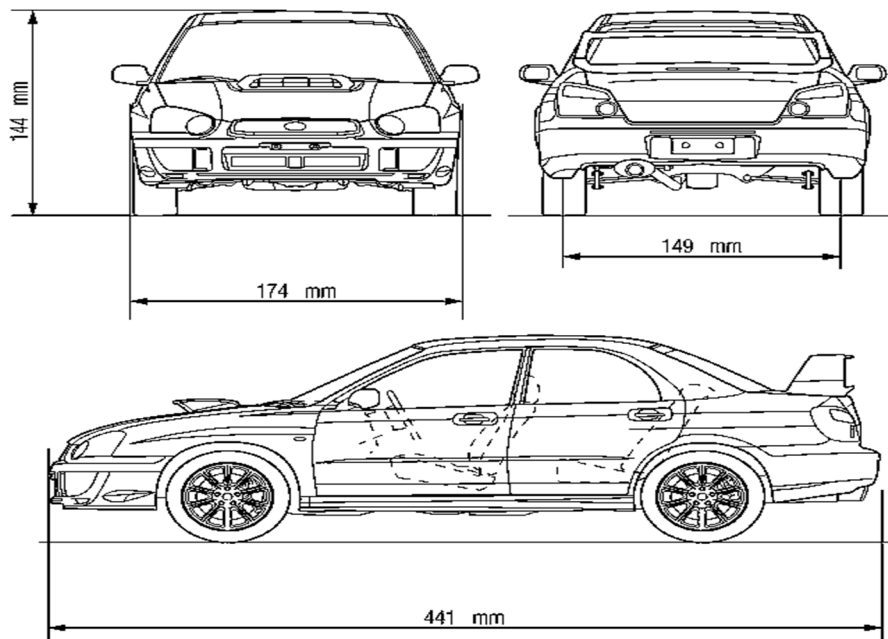


Рис. 6. Исследуемая модель автомобиля

Разработанные конструкции антикрыльев отличаются высокой функциональностью и особым дизайном (рис. 7, 8, 9). Угол атаки заднего антикрыла можно изменять самостоятельно в диапазоне от 5 до 25°. На высокой скорости антикрыло создает дополнительную прижимную силу, что улучшает управляемость и позволяет добиться стабильных траекторий при прохождении поворотов и виражей [12, с. 128].

Основные характеристики разработанных антикрыльев: размеры: 200×50 мм; высота над установочной поверхностью: 30 мм; расстояние между креплениями: 60 мм; регулируемый угол

Двигатель АПН011/2 – силовой, трехфазный, асинхронный, используется в связи с широкими возможностями регулирования частоты вращения. Оболочка двигателя выполнена из специального высокопрочного алюминиевого сплава, кожух вентилятора – стальной. Номинальная мощность – 0,8 кВт, номинальная частота вращения – 3000 об/мин, диаметр выходного вала – 10 мм.

Для изменения частоты вращения нагнетающего вентилятора применен привод электродвигателя, состоящий из двухступенчатого металлического шкива диаметром – 50 мм и 150 мм, а также круглого резинового ремня, длина ремня – 925 мм.

В основу эксперимента положена масштабированная радиоуправляемая модель автомобиля Subaru Impreza (рис. 6), имеющая электрический двигатель и оснащенная полным приводом, масляные амортизаторы с пружинами, шасси особой прочности и специальные шины [11, с. 5].

атаки; материал - пластик. Разработанные конструкции антикрыльев отличаются высокой функциональностью и особым дизайном (рис. 7, 8, 9). Угол атаки заднего антикрыла можно изменять самостоятельно в диапазоне от 5 до 25°. На высокой скорости антикрыло создает дополнительную прижимную силу, что улучшает управляемость и позволяет добиться стабильных траекторий при прохождении поворотов и виражей [12, с. 128].

Основные характеристики разработанных антикрыльев: размеры: 200×50 мм; высота над установочной поверхностью: 30 мм; расстояние

между креплениями: 60 мм; регулируемый угол атаки; материал – пластик.

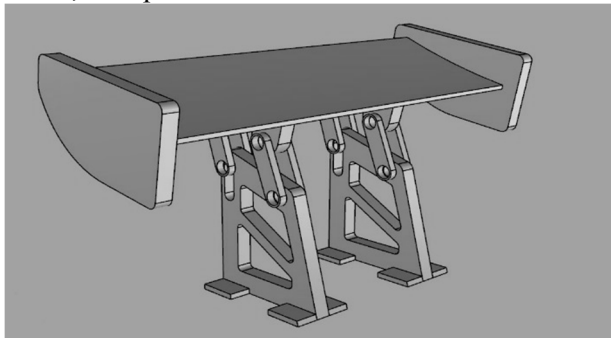


Рис. 7. Исследуемое антикрыло №1

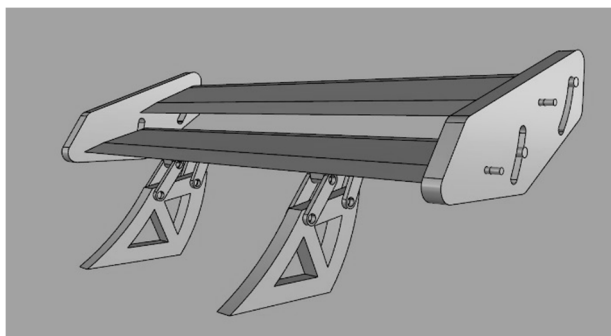


Рис. 8. Исследуемое антикрыло №2

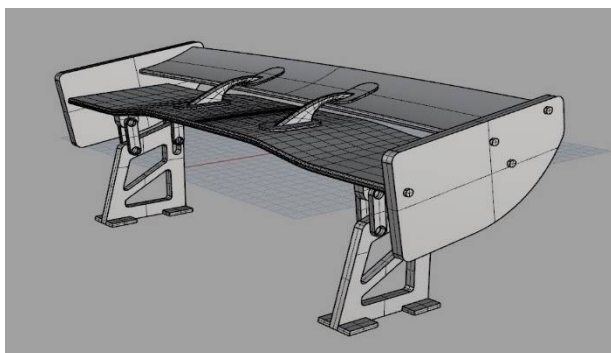


Рис. 9. Исследуемое антикрыло №3

Установленный в трубе вентилятор создает поток воздуха, обтекающий масштабированную модель, помещенную в рабочей части трубы. Поступающий в трубу воздух проходит через диффузор (или сопло), увеличивающее скорость воздушного потока вследствие плавного уменьшения проходного сечения. Для создания равномерного течения потока при входе его в рабочую часть трубы и уменьшения турбулентности перед диффузором установлены специальные выпрямительные решетки. Силы и моменты, действующие на исследуемую модель автомобиля, измеряют при помощи специальных датчиков весового и скоростного типа. Конструкция обеспечивает поддержание в рабочей части трубы области воздушного потока возможно большего сечения, в которой сохранялось бы поле равномерных прямолинейных скоростей, а область снижения скоростей была бы возможно меньшей. Градиент

статического давления по всей длине рабочей части отсутствует, что позволяет сохранять условия испытания различных частей автомобиля равноценными и обеспечивать колебания скорости воздушного потока не более 1 % [13, с. 6].

При проведении эксперимента в аэродинамической трубе предельные углы атаки антикрыльев подобраны из соображений расчетного прямолинейного движения (экономичность + скорость + подъемная сила + наименьшее сопротивление и т.п.) и составляют максимально половину критического и равны 12° .

Особое внимание уделяется определению экономического угла атаки, при котором сопротивление крыла минимально, что позволяет достичь большей скорости при прочих равных условиях.

При проведении трудоемких по исполнению экспериментальных работ актуальным представляется осуществление планирования, позволяющее существенно снизить количество параллельных опытов без снижения достоверности результатов [14, с. 18].

При выборе факторов планирования учитывались следующие требования: факторы должны быть управляемыми; интервалы варьирования факторов должны быть гораздо больше точности замеров; факторы, должны быть однозначны, не быть функциями других факторов; факторы должны быть совместимы; факторы должны быть независимы друг от друга; множество факторов должно быть полным и достаточным.

Выбор плана проведения экспериментов при помощи результатов предварительных замеров показал наиболее оптимальный в данном случае трехуровневый план Бокса-Бенкина, при использовании которого рассматриваются 3 уровня варьирования факторов (-1, 0, +1) [15, с. 389].

Для определения минимального числа параллельных опытов было сделано предположение о том, что результаты измерений подчиняются нормальному закону распределения. Проверка закона распределения была проведена с использованием критерия Шапиро и Уилка для малых выборок.

Факторы варьировались следующим образом:

X1 (скорость набегающего потока воздуха) от 20 до 40 м/с;

X2 (угол атаки крыла) от 1° до 25° ;

X3 (ширина крыла) от 20 мм до 30 мм;

X4 (длина крыла) от 1500 мм до 2000 мм.

В результате проведения экспериментов по приведенному выше плану получены для масштабированной модели с разработанным комплектом антикрыльев следующие зависимости (рис. 10, 11, 12, 13):

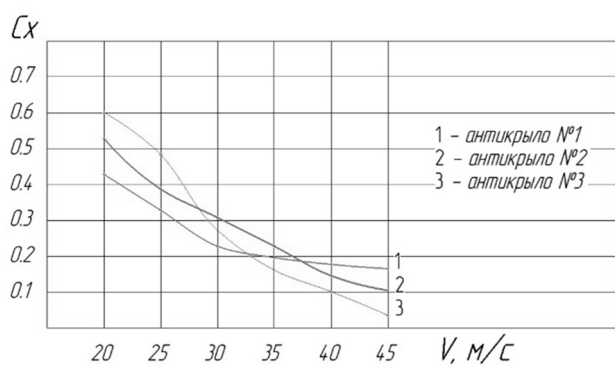


Рис. 10. Зависимость изменения величины коэффициента лобового сопротивления от скорости набегающего потока (угол атаки 15°)

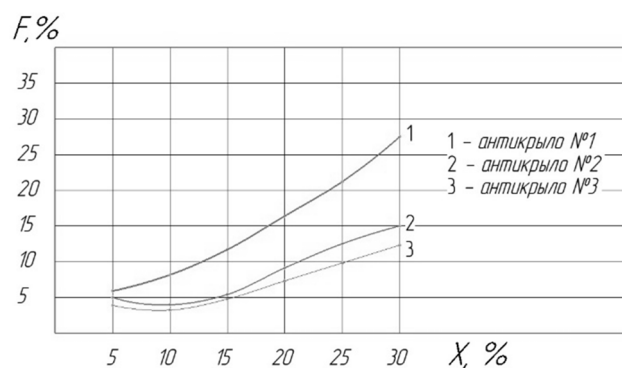


Рис. 12. Зависимость изменения величины прижимной силы от коэффициента ширины крыла (угол атаки 15°, скорость 40 м/с)

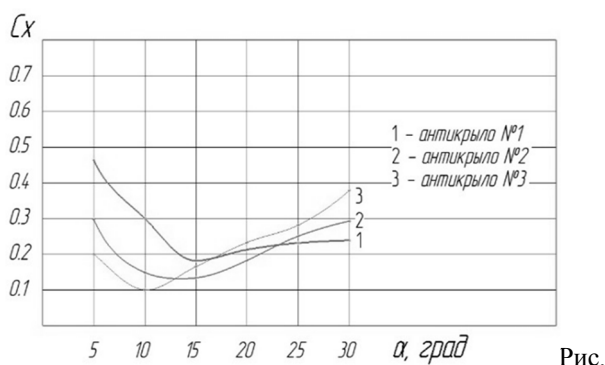


Рис. 11. Зависимость изменения величины коэффициента лобового сопротивления от величины угла атаки антикрыльев (скорость 40 м/с)

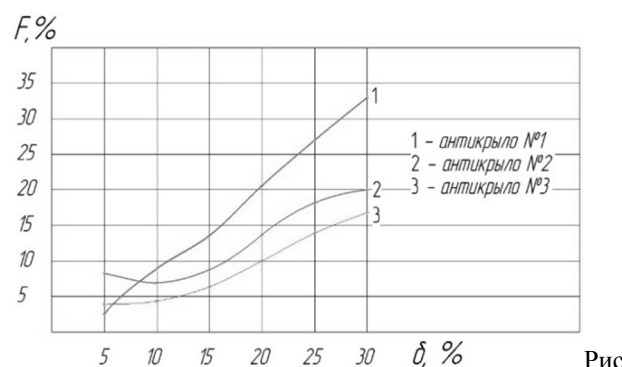


Рис. 13. Зависимость изменения величины прижимной силы от коэффициента длины крыла (угол атаки 15°, скорость 40 м/с)

Выводы. В ходе выполнения работы над созданием масштабированной аэродинамической трубы были рассмотрены и изучены конструкции подобных экспериментальных установок разных производителей и учтен опыт организации проведения экспериментов по определению компонент воздушного сопротивления моделей автомобилей с их использованием.

В результате проведения экспериментов установлены зависимости изменения лобового сопротивления и прижимной силы модели автомобиля от скорости набегающего потока для трех моделей антикрыльев при различных углах атаки; изменения лобового сопротивления и прижимной силы модели автомобиля от величины угла атаки при различных значениях скоростей; изменения величины прижимной силы модели автомобиля от изменения ширины крыла; изменения прижимной силы от длины крыла.

Полученные зависимости могут быть использованы для решения узкоспециализированных задач тюнинга легкового автомобиля Subaru Impreza, масштабированная модель которого была использована в исследованиях.

Анализ выше представленных зависимостей позволяет сделать заключение о возможности и целесообразности получения новых способов

определения составляющих аэродинамического сопротивления моделей легковых и грузовых автомобилей при изменении геометрических характеристик моделей – профильное, индуктивное и донное, имеющих значительное влияние на поведение транспортных средств на дороге.

Результаты данной работы помимо практической имеют теоретическую значимость, т.к. способствуют разработке аэродинамической теории поведения автомобилей, которая в настоящее время находится в зачаточном состоянии по сравнению с теорией летательных аппаратов.

БИБЛИОГРАФИЧЕСКИЙ СПИСОК

1. Бернацкий В.В., Острцов А.В. Развитие аэродинамики автомобиля как науки [Электронный ресурс] // НИЦ ИНФРА-М: Научная мысль. 2015. URL: https://studref.com/327442/tehnika/razvitie_aerodinamiki_avtomobilya_nauki
2. Мустафаев, И.С., Чубенко Е.Ф. Влияние внешнего дизайна автомобиля на аэродинамические характеристики [Электронный ресурс] // Электронный сборник Владивостокского государственного университета экономики и сервиса. 2017. № 19. URL: http://show.vvsu.ru/conf/Сборник_ИНТ_П_Т4_2017.pdf

3. Белогуров Е.А. Определение силы аэродинамического сопротивления автомобиля дорожным методом // Вестник Донецкой академии автомобильного транспорта. № 4. 2014. 191 с.

4. Гухо В.Г. Сопротивление воздуха при движении легковых автомобилей. Аэродинамика автомобиля. Москва. 1987, 422с.

5. Повх И.Л. Аэродинамический эксперимент в машиностроении. Ленинград: 1974, 480 с.

6. Евграфов А.Н. Аэродинамика автомобиля. Учебное пособие. Москва: 2010, 356 с.

7. Бернацкий В.В., Острецов А.В. Аэродинамические трубы [Электронный ресурс] // НИЦ ИНФРА-М: Научная мысль. 2015. URL: https://studref.com/327448/tehnika/aerodinamicheskie_truby

8. Королев Е.В., Жамалов Р.Р., Котин А.И. Аэродинамические трубы как инструмент исследования // Вестник НГИЭИ. Княгинино:2012. № 12. 122 с.

9. Бернацкий В.В., Острецов А.В. Испытания автомобиля в аэродинамических трубах [Электронный ресурс] // НИЦ ИНФРА-М: Научная мысль. 2015. URL: https://studref.com/327449/tehnika/isyptaniya_avtomobilya_aerodinamicheskikh_trubah.

10. Михайловский Е.В. Аэродинамика автомобиля. Учебное пособие. Москва: 1972, 224 с.

11. Мустафаев, И.С., Чубенко Е.Ф. Некоторые вопросы построения масштабированных аэродинамических труб и перспективы их применения в тюнинге автомобиля [Электронный ресурс] // Электронный сборник Международного журнала прикладных и фундаментальных исследований. 2018. №2. URL: <http://applied-research.ru/ru/article/view?id=12103>.

12. Бекман В.В. Гоночные автомобили. 3-е изд., перераб. и доп. Ленинград: 1980, 320 с.

13. Мустафаев И.С., Чубенко Е.Ф. Определение компонент полного воздушного сопротивления масштабированной модели легкового автомобиля на основе экспериментов в аэродинамической трубе [Электронный ресурс] // Электронный сборник Владивостокского государственного университета экономики и сервиса. 2017. №19. URL: http://show.vvsu.ru/conf/Сборник_ИИТ_2018.pdf

14. Петрушов В.А. Новый метод определения сопротивления движению автомобиля. Автомобильный транспорт. Москва: 1982, № 11. 48 с.

15. Пэнкхерст Р., Холдер Д. Техника эксперимента в аэродинамических трубах. Иностранная литература. Москва: 1955, 677с.

Информация об авторах

Чубенко Елена Филипповна, кандидат технических наук, доцент кафедры транспортных процессов и технологий. E-mail: elena.chubenko@inbox.ru. Владивостокский государственный университет экономики и сервиса. Россия, 690068 г. Владивосток, ул. Гоголя д. 41.

Мустафаев Исмаил Сергеевич, бакалавр кафедры транспортных процессов и технологий. E-mail: freestyle.wrestler@mail.ru. Владивостокский государственный университет экономики и сервиса. Россия, 690068 г. Владивосток, ул. Гоголя д. 41.

Поступила в августе 2018 г.

© Мустафаев И.С., Чубенко Е.Ф., 2018

¹*Mustafaev I.S., ^{1,*}Chubenko E.F.*

¹*Vladivostok State University of Economics and Service
Russia, 690068 Vladivostok, Gogol str., 41*

**E-mail: freestyle.wrestler@mail.ru*

MODIFICATION OF WIND TUNNELS IN THE AUTOMOTIVE INDUSTRY AND THE RESULTS OF DETERMINATION OF COMPONENT AIR RESISTANCE

Abstract. *The wind tunnels are used to investigate the aerodynamic characteristics of vehicles and to determine the most optimal body types at the design stage in order to improve handling, to increase the maximum speed, power, dynamism, stability, comfort, as well as environmental friendliness and fuel economy. It is used to establish various components of air resistance, which have a direct impact on the vehicle's behavior. Currently, to solve the highly specialized engineering tuning tasks and to obtain primary experimental data for design, the most common approaches are using reduced wind tunnels for testing scaled models of vehicles. It simplifies and accelerates the result, economically reduces the cost of the experiment and allows to achieve the most effective and accurate solutions comparable to the capabilities of field experiments. This paper pre-*

sents modifications of some modern full-sized and scaled wind tunnels. It describes the operation of the aerodynamic complex as a whole. The design of open-circuit wind tunnel is developed on the basis of the Department of "Transport processes and technologies" of the "Computer diagnostics and tool control" laboratory in the Vladivostok State University of Economics and Service for the study of scaled models of vehicles. Obtained experimental results are presented. According to the results, the degree of influence of the position parameters on the aerodynamic characteristics of the Subaru Impreza model with variable attachments is determined. The description of the developed designs of anti-wings with controlled angles of attack is given. It is made by 3D modeling methods to study the influence of downforce in addition to air resistance components.

Keywords: aerodynamics, pipe, flow, force, experiment, vehicle, scale.

REFERENCES

40. Bernatsky V.V., Ostretsov A.V. Development aerodynamics of the car as a science. NITS INFRA-M: Scientific thought, 2015. Available at: https://studref.com/327442/tehnika/razvitie_aerodinamiki_avtomobilya_nauki

41. Mustafayev I.S., Chubenko E.F. influence of external design of the car on aerodynamic characteristics. Electronic collection of the Vladivostok state University of Economics and service, 2017, no. 19. Available at: http://show.vvsu.ru/conf_Сборник_ИНТП_Т4_2017.pdf

42. Belogurov E.A. Determination of forces of aerodynamic resistance of automobile travel method. Bulletin of Donetsk Academy of road transport, 2014, no 4, 191 p.

43. Guha V.G. Air resistance when driving cars. Aerodynamics of the car. Moscow: 1987, 422 p.

44. Povkh I.L. Aerodynamic experiment in mechanical engineering. Leningrad: 1974, 480 p.

45. Evgrafov A.N. Aerodynamics of the car. Textbook. Moscow, 2010, 356 p.

46. Bernatsky V.V., Ostretsov V.A. Wind tunnel. NITS INFRA-M: Scientific thought, 2015. Available at: https://studref.com/327448/tehnika/aerodinamicheskie_truby

47. Korolev E.V., Zhamalov R.R., Kotin A.I.

Wind tunnels as a research tool. Bulletin of NGIEI. Princess: 2012, no. 12, 122 p.

48. Bernatsky V.V., Ostretsov A.V. Tests of the car in wind tunnels. NITS INFRA-M: Scientific thought, 2015. Available at: https://studref.com/327449/tehnika/ispytaniya_avtomobilya_aerodinamicheskikh_trubah

49. Mikhailovsky E.V. Aerodynamics of the car. Textbook. Moscow: 1972, 224 p.

50. Mustafayev I.S., Chubenko E.F. Some questions of construction of the scaled wind tunnels and prospects of their application in tuning of the car. Electronic collection of the international journal applied and fundamental research, 2018, no. 2. Available at: <http://applied-research.ru/ru/article/view?id=12103>

51. Beckman V.V. Racing cars. Third edition. Leningrad, 1980, 320 p.

52. Mustafayev I.S., Chubenko E.F. Determination of the components of the total air resistance of a scaled model of a car on the basis of experiments in the wind tunnel. Electronic collection of the Vladivostok state University of Economics and service, 2017, no. 19. Available at: http://show.vvsu.ru/conf_Сборник_ИНТ_2018.pdf

53. Petrushov V.A. A new method of determining the resistance to movement of the car. Road transport. Moscow: 1982, no. 11, 48 p.

54. Pankhurst R., Holder D. The technique of experiment in wind tunnels. Foreign literature. Moscow, 1955, 677 p.

Information about the authors

Mustafaev, Ismail S. Bachelor student. E-mail: olga.koalchenko@mail.ru. Vladivostok State University of Economics and Service. Russia, 690068 Vladivostok, Gogol str., 41.

Chubenko, Elena F. PhD, Assistant professor. E-mail: elena.chubenko@inbox.ru. Vladivostok State University of Economics and Service. Russia, 690068 Vladivostok, Gogol str., 41.

Received in August 2018

Для цитирования:

Мустафаев И.С., Чубенко Е.Ф. Модификации аэродинамических труб в автомобилестроении и результаты определения компонент воздушного сопротивления // Вестник БГТУ им. В.Г. Шухова. 2018. №11. С. 114–121. DOI: 10.12737/article_5bf7e35b205829.65303552

For citation:

Mustafaev I.S., Chubenko E.F. Modification of wind tunnels in the automotive industry and the results of determination of component air resistance. Bulletin of BSTU named after V.G. Shukhov, 2018, no. 11, pp. 114–121. DOI: 10.12737/article_5bf7e35b205829.65303552