

- проведение лабораторных и опытно-промышленных исследований санации геосреды предприятия с использованием методов реагентной обработки для интенсификации извлечения товарных углеводородов из продуктивного пласта;

- технико-экономическое обоснование мероприятий по интенсификации извлечения товарных нефтепродуктов с одновременной санацией загрязненной геосреды и мониторингом компонентов окружающей среды в зоне влияния.

Каждый этап предполагает использование современных методов натуральных (полевых), лабораторных и опытно-промышленных исследований компонентов геологической среды завода с отбором и анализом образцов почв, пород зоны аэрации, подземных вод, разработкой математических моделей естественной и принудительной миграции загрязнений и последующего выявления локальных очагов сосредоточения нефтепродуктов.

### **Библиографический список**

1. Государственный доклад о состоянии окружающей среды и природных ресурсов. Самарской области за 2016 год. Ларионов А.И. Выпуск 27. – Самара, 2017. С.35-40.

2. Проект на рекультивацию выведенных из эксплуатации нефтяных ям аварийного пруда цеха №11 ОАО «НК НПЗ», ООО "ЭнергоПроектСтройИзыскания, 2011, 05810-00, 38 с.

3. Шакуро С.В. Применение геофизических методов при изучении бензиновых (керосиновых) линз на объектах хранения и переработки нефтепродуктов. – Нижний Новгород. 2004. 3с. [Электронный ресурс]. Режим доступа: URL: [http://www.frontgeo.ru/?c\\_type=publication&\\_id=9](http://www.frontgeo.ru/?c_type=publication&_id=9) (Дата обращения: 01.05.2018)

**УДК 504.75.05**

<sup>1</sup>Наилова В.Н., препод.,

<sup>1</sup>Топоркова А.А., препод.,

<sup>2</sup>Ильина Т.Н., д-р техн. наук, проф.

(1 – ОГАПОУ «Белгородский индустриальный колледж»;

2 - БГТУ им. В.Г. Шухова, г. Белгород, Россия)

### **МЕТОДЫ ОЧИСТКИ ВЕНТИЛЯЦИОННЫХ ВЫБРОСОВ ЗАКРЫТЫХ АВТОПАРКОВОК**

*Рассмотрены проблемы загрязнения воздуха от системы вентиляции закрытых автопарковок. Исследованы методы очистки вентиляционного воздуха. Предложена конструкция фильтрующей кассеты и адсорбционные материалы, позволяющие значительно снизить концентрацию вредных веществ в удаляемом воздухе.*

*Ключевые слова: микроклимат, очистка воздуха, адсорбенты, загрязняю-*

В современном мире, когда человек создает вокруг себя комфортную среду, много факторов негативно влияет на жизнь и здоровье людей. Самый распространенный вид транспорта – наземный, с двигателями внутреннего сгорания, продукты работы которого являются вредными для человека (выхлопные газы).

В больших городах проблема экологии и сохранения чистоты природы стоит особенно актуально. Большое количество автомобилей загрязняет атмосферу. Для удобства парковки и сохранения архитектурного образа города устраивают закрытые паркинги и закрытые подземные паркинги [1].

В закрытых помещениях вредные выбросы распределяются не равномерно, более тяжелые опускаются вниз, а более легкие – распределяются по верху. Для удаления этих вредных веществ конструируют систему вентиляции. Удаляя воздух из верхней и нижней зоны поровну, достигается уменьшение концентрации вредных веществ в воздухе.

Удаленный из помещения паркинга воздух удаляется через систему вентиляции наружу. Загрязненный воздух выбрасывается выше уровня рабочей зоны, где непосредственно находится человек. Так как высота выбросов обычно не превышает 5-6 м, то возможно краткосрочное превышения ПДК вредных веществ во время максимальной загруженности паркинга, например, в утреннее и вечернее время [2].

С целью сокращения количества выбросов вредных веществ конструируют разного вида очистные сооружения. Они могут быть как мобильного типа, которые непосредственно монтируются на автомобиль и работают по ходу движения, либо фильтры, которые устанавливаются непосредственно на систему вентиляции воздуха.

Для определения химического состава вредных веществ в выхлопном воздухе стоит учитывать тип двигателя, год выпуска, а также различные условия работы двигателя. Например, при работе в зимний период концентрация вредных веществ в воздухе будет выше, так как перед движением следует прогреть автомобиль, то есть происходит неэффективное сгорание топлива, повышающее вредные выбросы.

В основном состав вредных веществ определяется такими веществами как: окись углерода, оксиды азота, частицы сажи и углеводороды. Это основные загрязняющие вещества, но небольшая часть загрязняющих веществ. Приблизительная доля в общей массе ОГ бензиновых и дизельных двигателей представлена на рис. 1. [3].

Для очистки выбросов от системы вентиляции нужно учитывать свойства веществ, от которых следует очистить воздух и их взаимодействие между собой. Есть разные способы и методы очистки: адсорбци-

онный, каталитический, хемосорбция, жидкие нейтрализаторы и др.

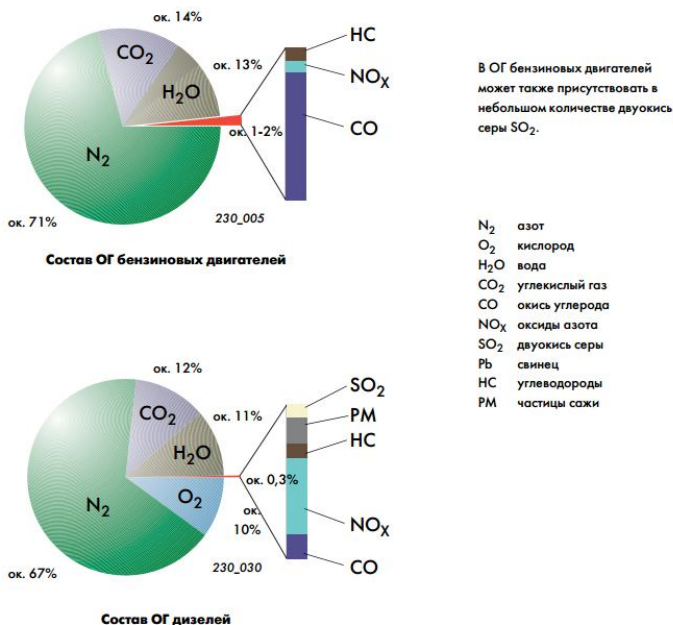


Рис. 1. Состав отработанных газов бензиновых и дизельных двигателей.

Для очистки воздуха эффективно сконструировать фильтр для системы вентиляции, который не будет вносить сильные изменения в конструкцию системы вентиляции с последующей установкой в существующую систему вентиляции. Так как для некоторых схем очистки воздуха нужно создавать определенные условия, при которых может протекать та или иная реакция, в качестве системы для очистки наиболее целесообразна универсальная адсорбционная система [4, 5].

Адсорбционные методы используют для очистки газов с невысоким содержанием газообразных и парообразных примесей. Под адсорбцией обычно понимают поглощение вещества поверхностью чаще всего твердого поглотителя, называемого адсорбентом. В качестве адсорбентов используют пористые материалы с высокоразвитой внутренней поверхностью. Последние могут иметь синтетическое или природное происхождение. К основным типам промышленных адсорбентов относятся активные угли, силикагели, алюмогели (активный оксид алюминия), цеолиты и иониты.

Адсорбция позволяет почти полностью извлечь из газовой смеси загрязняющие компоненты, она дает возможность осуществлять глубокую

очистку газов. Этим объясняется все большее применение в защите окружающей среды адсорбционных методов разделения и очистки там, где другие методы оказываются недостаточно эффективными. Для удаления разных загрязнений используются разные адсорбенты.

Проведены исследования существующих методов очистки, а также патентный поиск методов очистки воздуха и конструкции фильтрующих материалов дали следующие результаты.

На основании исследования патентов РФ (№2274485, № 2277010, № 2172641, № 2202402), анализе существующих материалов для очистки воздуха от вредных примесей предложена конструкция фильтрующих кассет, а также материалы, которые эффективно очистят воздух от вредных примесей.

Поглощающая кассета состоит из сорбентов: активированный уголь, силикагель, гопкалит и оксид алюминия, между которыми расположен прокладка, меньше размера частиц адсорбера. При таком сочетании очищающих компонентов фильтра, происходит очистка воздуха от окиси азота, углеводородов, оксида углерода, а также лишней влаги, для предотвращения конденсации влаги на сорбенте, сажи, пыли и органических веществ.

Для очистки вытяжного воздуха от оксида углерода применяем гопкалит. Гопкалит выполняет роль катализатора при окислении окиси углерода за счет кислорода воздуха до неядовитого углекислого газа. Для защиты гопкалитового катализатора от влаги, предусматриваем секцию для удаления лишней влаги, так как при конденсации влаги материал теряет свои свойства. В качестве осушителя применяем силикагель. Для силикагеля характерна гидрофобность.

Для очистки вытяжного воздуха от углеводородов и других органических соединений применяем активированный уголь. Активированными называют угли, специально обработанные для освобождения их пор от смолистых веществ и увеличения адсорбирующей поверхности.

Для очистки от металлов вытяжного воздуха добавляем слой пористого полимерного сорбента. Пористые полимерные сорбенты являются почти идеальным материалом для заполнения микропримесей вредных веществ, поскольку они достаточно термостабильны, имеют высокую адсорбционную емкость, позволяют отбирать пробы воздуха с большой скоростью, гидрофобны, а природа полимера влияет на селективность поглощения микропримесей, относящихся к различным классам соединений.

Конструкция фильтрующего модуля представлена на рис.2. Корпус (1) фильтра представляет собой сварную металлическую конструкцию с отверстием по центру в дне. На дне корпуса закреплена уплотнительная

прокладка (9). В верхней части корпуса имеется винт (8) для поддержания кассет. Фильтрующая кассета (2) представляет собой две сетчатые крышки (6, 7), между которыми размещено два слоя фильтрующего материала (3, 4), поглощающая кассета (5) представляет собой сварную металлическую конструкцию с сетчатым дном, на котором закреплена по центру шпилька (10). Поглощающая кассета заполнена смесью зеренных поглотителей.

Фильтр работает следующим образом: очищаемый воздух поступает в фильтрующую кассету (2), где очищается от аэрозолей, далее проходит через поглощающую кассету (5), где осуществляется очистка от газообразных веществ. Очищенный воздух выходит из фильтра через отверстие в дне корпуса.

Изготовление фильтрующей кассеты из объемного фильтрующего материала из полиакрилонитрильных и полиэфирных волокон позволяет по сравнению со складчатым фильтром из фильтркартона в несколько раз повысить пылеемкость кассеты (180-210 мг/см<sup>2</sup>).

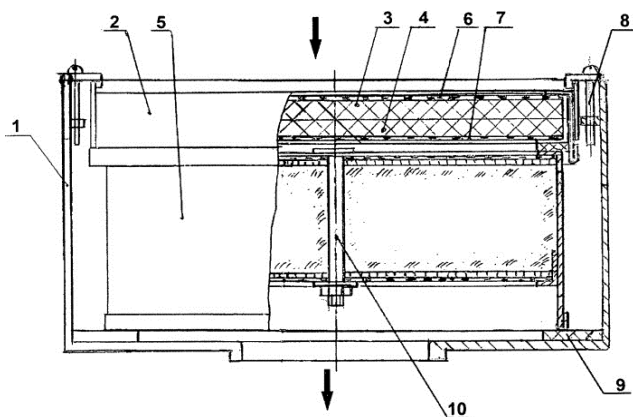


Рис. 2. Конструкция фильтрующего модуля.

С постепенным накоплением вредных веществ в полости сорбентов, требуется их очистка. Этот процесс называется десорбцией. Десорбция - процесс, обратный адсорбции и абсорбции, при котором поглощённое вещество покидает поверхность или объём адсорбента.

Конструкция представляет собой прямоугольную конструкцию, где каждый слой сорбента установлен в отдельную секцию, для простоты демонтажа, при десорбции материала.

Так как концентрация вредных веществ небольшая по сравнению с выбросами промышленных предприятий есть возможность использовать сорбирующие установки. С применением фильтрующего модуля

можно достичь до 90% снижения вредных выбросов от вытяжной системы вентиляции. Для монтажа фильтрующего модуля не надо специально переделывать вытяжную систему, фильтрующий модуль устанавливается до вентилятора, выбрасываемого воздух в атмосферу.

В больших городах постоянно увеличивающееся количество автомобилей с каждым годом ухудшает экологическую обстановку. С целью снижения выбросов было проведено исследование и предложена конструкция фильтрующего модуля, которая поможет свести значение вредных выбросов к минимуму. Так как паркинги обычно устраивают в местах близких к жилым зонам, офисам, паркам, для удобства парковки автомобиля, данная система позволит снизить количество вредных веществ.

### **Библиографический список**

1. Наилова В.Н., Карпенко П.А. Вентиляция подземных автостоянок//Междунар. научно-техн. конф. молодых ученых БГТУ им В.Г. Шухова: сб. докладов – Белгород: Изд-во БГТУ, 2015г. С.1112-1116
2. Ветрова Ю. В., Васюткина Д. И., Радоуцкий В. Ю. Модели распространения вредных веществ в окружающей среде // Вестник БГТУ им. Шухова. 2012. №4.
3. Наилова В.Н., Логачев И.Н., Баромыченко А.А., Небыльцова И.В. Ассимиляция отработанных газов автомобиля в закрытой автопарковке // Молодежь и научно-технический прогресс: Сб. докл. IX междунар. научно-техн. конф. студ., асп. и молодых ученых. – Ст. Оскол: ООО «Ассистент плюс», 2016. С. 195-198.
4. Балыбердина И.Т. Физические методы переработки и использования газа: Учебник для вузов. - М.: Недра, 1988. 248с.
5. Ильина Т.Н., Исаева В.В. Экономическая целесообразность очистки вентиляционных выбросов в подземных парковках. / Энергетические системы: сб. трудов II Междунар. науч.-техн. конф. (г. Белгород 23-24 нояб. 2017); отв. редактор П.А. Трубаев. – Белгород: Изд-во БГТУ, 2017. С.413-417.

**УДК 543.426**

**Плотникова О.А., канд. хим. наук, доц.**  
(СГТУ имени Гагарина Ю.А., г. Саратов, Россия)

### **ЛЮМИНЕСЦЕНТНЫЕ МЕТОДЫ МОНИТОРИНГА ЭКТОКСИКАНТОВ ПАУ В ВОДНЫХ СРЕДАХ**

*В работе представлены экспериментальные результаты сравнительного изучения различных люминесцентных методов определения полициклических ароматических углеводородов (ПАУ) в водных средах. Наилучшие эколого-аналитические показатели наблюдались при использовании метода твердофазной люминесценции на модифицированной поверхностно-активными веще-*