

Гошовский С.В., д-р техн. наук, проф.,
Зурьян А.В., аспирант
Украинский государственный геологоразведочный институт

СНИЖЕНИЕ ТЕХНОГЕННОЙ НАГРУЗКИ ПРИ ИСПОЛЬЗОВАНИИ ТЕПЛОНАСОСНЫХ СИСТЕМ

alexey_zuryan@ukr.net

Проведены экспериментальные исследования эффективности работы теплонасосной системы с использованием в качестве первичного источника тепла низкопотенциальной энергии верхних слоев земли и энергии солнечного излучения. Разработана методика проведения исследований. Определены условия работы теплонасосной системы, которые обеспечивают минимальные затраты на традиционные источники энергии. Выполнен анализ полученных результатов и сделаны выводы о целесообразности комплексного использования разных видов возобновляемых источников энергии с целью повышения эффективности теплонасосных систем, уменьшения техногенной нагрузки и обеспечения рационального использования природных ресурсов.

Ключевые слова: техногенная нагрузка, экологическая безопасность, рациональное использование природных ресурсов, альтернативная энергетика, возобновляемые источники энергии, геотермальная система, гелиоколлектор.

Введение. Растущее техногенная нагрузка на окружающую природную среду и обострение в связи с этим проблемы экологической безопасности требует кардинального изменения политики в этой сфере и обеспечение сбалансированного развития экономики, энергетики и экологии. Решение указанной проблемы возможно за счет оптимизации структуры энергетического баланса государства и его регионов, в котором можно большую долю должны составлять энергоносители, полученные из экологически безопасных источников энергии [5].

Одним из направлений научно-технического прогресса, является использование возобновляемых источников энергии. Основным преимуществом использования возобновляемых энергоресурсов является их неисчерпаемость и экологическая чистота, что способствует улучшению экологического состояния окружающей среды и не приводит к изменению энергетического баланса на планете. При использовании возобновляемых источников энергии отпадает необходимость в добыче, переработке, обогащении и транспортировке топлива, снимается проблема утилизации или захоронения вредных отходов традиционных энергетических производств [7].

Кроме того значительную перспективу имеет использование низкопотенциальной энергии окружающей среды превращенной в высокопотенциальную с помощью тепловых насосов.

Способность теплового насоса брать энергию из окружающей среды выгодно отличает его от других теплогенераторов, которые все свои тепловые потери вместе с продуктами сгорания сбрасывают в атмосферу.

В экологическом аспекте положительная сторона теплонасосных систем (ТНС) заключается: во-первых, в отсутствии процесса горения и попутного загрязнения атмосферы, во-вторых, в утилизации тепловых отходов производств, что является важным направлением защиты биосферы от теплового загрязнения. ТНУ содействуют одновременному решению трех важнейших проблем: энергосбережения, охраны окружающей среды, экономии и улучшению условий работы теплоэнергетических производств [8].

Целесообразность использования ТНУ подтверждена мировым опытом. Однако в Украине технологи использующие тепло верхних слоев Земли применяются крайне редко. И еще более редко встречаются теплонасосные системы, использующие в качестве первичного источника тепла энергию Солнца с применением солнечных коллекторов. Данные системы недостаточно адаптированы к условиям эксплуатации в климатических условиях Украины и мало изучены.

Методология. Созданные в Украинском государственном геологоразведочном институте экспериментальные системы позволяют моделировать различные теплотехнические условия работы устройств и исследовать во времени процессы, которые сопровождают получения возобновляемой энергии.

На экспериментальной геотермальной установке проводились измерения температур грунта на глубинах до 50 м с заданной частотой дискретизации. Конструкция установки позволяет визуализировать показания приборов в реальном времени, а так же создать архив полученных данных для дальнейшей их интерпретации и обработки различными программами.



Рис. 1. Наземная часть геотермальной экспериментальной системы УкрГГРИ

А с помощью контроллера модели MAXYCON FLEXY и разработанного в УкрГГРИ специального программного обеспечения на базе открытого конфигуратора FDB фирмы RAUT AUTOMATIK, обеспечивается сбор данных с измерительных устройств. Разра-

ботанная программа позволяет осуществлять дальнейшую обработку полученных данных, архивировать данные и выводить на монитор компьютера информацию о состоянии системы в реальном времени программой визуализации (рис. 2).

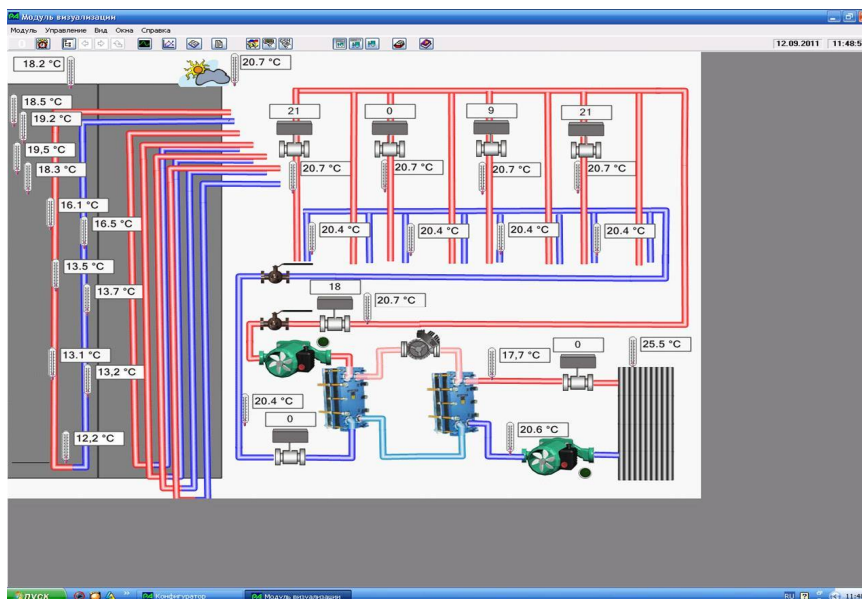


Рис. 2. Программно аппаратный модуль визуализации и архивации данных

Контроллер позволяет снимать показатели более чем из 36 каналов информации, и дистанционно управлять системой, как в автономном, так и ручном режиме. А накопленный архив данных используется для проведения аналитических исследований за различные периоды работы системы по необходимым показателям при помощи разнообразных фильтров.

Так же эксперимент проводился на одной из двух действующих экспериментальных гелиоси-

стем для подогрева воды в системе горячего водоснабжения УкрГГРИ установленной стационарно.

Конструктивно вся экспериментальная гелиосистема предприятия состоит из двух независимых гелиоколлекторов (рис.3), один из которых установлен стационарно, а другой смонтирован на поворотном устройстве слежения за солнцем. В состав системы входит так же аккумулятор тепловой энергии, состоящий из двух

емкостей по 200 литров каждая. А основные и дополнительные датчики температуры, давления и протока теплоносителя, установленные в контрольных точках системы позволяют с помощью

разработанного программного обеспечения и контроллера круглосуточно фиксировать параметры работы системы (рис. 4).



Рис. 3. Экспериментальная система УкрГГРИ для нагрева воды с использованием солнечных коллекторов

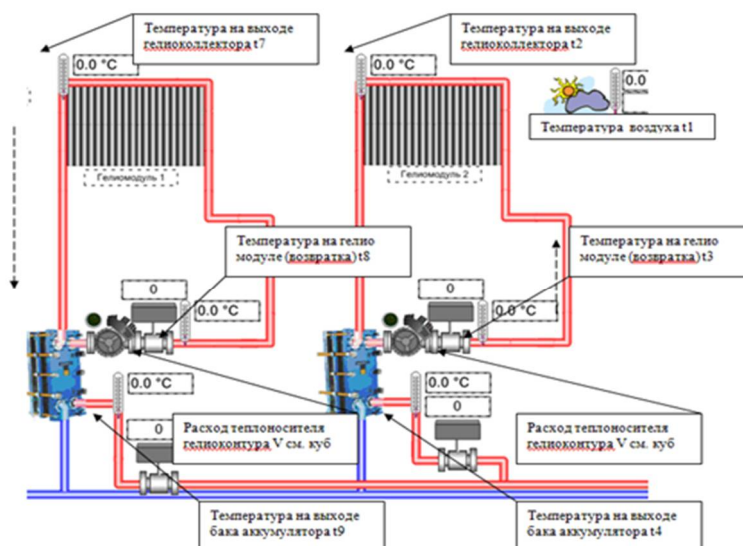


Рис. 4. Схема установки основных датчиков в контрольных точках гелиосистемы

Основная часть. Исследования проводились по трем направлениям:

1. Экспериментальное определение динамики изменения температурного режима таких первичных источников энергии для работы теплонасосной системы как температура грунта на глубине до 50 метров и температуре получаемой вследствие работы гелиосистемы, без отбора тепла в течение календарного года.

2. Аналитическое определение ϕ (коэффициента трансформации) теплонасосной установки (теплового насоса) и расчет ϕ , для систем, где первичным источником тепла является Земля и Солнце, для конкретного района эксплуатации,

исходя из экспериментально полученных данных.

3. Экспериментальное определение и аналитическое подтверждение оптимальной степени охлаждения теплоносителя в испарителе теплонасосной системы и параметров, от которых она зависит для таких первичных источников тепловой энергии как Земля и Солнце.

В ходе проведения исследовательской работы на геотермальном полигоне УкрГГРИ была накоплена информация о динамике изменения таких теплотехнических параметров геотермального теплообменника и солнечного коллектора, как показания значения температур в контрольных точках на протяжении года работы,

количество протока теплоносителя, потерь давления и времени работы компрессора и циркуляционных насосов. А так же, на основе измеренных данных были рассчитаны показатели количества тепла получаемого от возобновляемого источника энергии (мощности модулей устройства, как геотермального теплообменника, так и гелиосистемы).

С целью установления закономерностей сезонного изменения температур в верхних слоях Земли и определения глубины годовых изменений температур в грунте при проведении исследований применялся экспериментальный метод в процессе, которого проводились измерения температур нетронутого грунта на протяжении двенадцати месяцев.

Датчики температуры, установленные в скважине, дали возможность во время проведения эксперимента, измерять температуру грунта на стандартных глубинах (в м): 0,02; 0,3; 0,7; 1,2; 2,0; 5,0; 15,0; 35,0; 50,0.

В ходе проведения исследования были получены данные, позволяющие проанализировать промежуточные результаты зависимости изменения температур от глубины грунта на разных временных участках от суток до года. И вывести зависимость среднемесячных температур T по глубине h для конкретного грунтового массива г. Киева [4].

Из экспериментально полученных данных видна тенденция снижения разности экстремальных значений температур с увеличением глубины.

Эффективность работы теплонасосных систем в литературе обычно принято оценивать величиной коэффициента трансформации ТН. Но для сложных систем, эффективность работы которых зависит не только от эффективности самого теплового насоса, но и других элементов системы, более целесообразно, использовать другие относительные характеристики, которые определяют эффективность функционирования всей системы. Поэтому, дальнейший анализ проведен на основе определения величины суммарных удельных затрат внешней энергии на систему отопления, которая в случае затрат энергии только на тепловой насос является величиной, обратной коэффициенту трансформации теплового насоса [1].

На основе экспериментально полученных данных были произведены расчеты коэффициента трансформации теплового насоса при условии отбора тепла от грунта с глубины 0,3; 1,2; 5,0; 50,0 м. для трех зимних месяцев. Коэффициент трансформации - ϕ для указанных глубин равен: 4,1; 4,4; 4,49; 4,5 (декабрь), 3,9; 4,1; 4,3;

4,5 (январь), 3,7; 3,95; 3,99; 4,5 (февраль) соответственно.

В связи с тем, что температура среды на входе в испаритель в системах, работающих за счет тепла верхних слоев Земли, не превышает 10–13°C, возникает вопрос о необходимости применения в теплонасосных системах источников возобновляемой энергии, которые бы смогли обеспечить повышение коэффициента трансформации за счет более высокого значения температуры на выходе их конденсатора.

В ходе проведения исследования было сделано предположение, что таким источником возобновляемой энергии может стать энергия Солнечного излучения, преобразованная в тепловую энергию гелиоколлектором. Это способствовало бы повышению эффективности работы системы, уменьшению потребления энергии от традиционного источника энергии для работы компрессора теплового насоса, а так же позволило аккумулировать тепловую энергию в грунтовой массе в летние месяцы. Что в комплексе способствовало бы уменьшению техногенной нагрузки при работе теплонасосной системы в целом. Для подтверждения данного предположения в ходе проведения исследовательской работы нами было проведено исследование на действующей гелиосистеме в процессе, которого была собрана и проанализирована информация о температурных режимах и количестве тепла, получаемого вследствие работы гелиосистемы, без отбора тепла в течение года.

При проведении исследований, как и в первом случае, применялся экспериментальный метод исследований. [6].

Экспериментально полученные данные свидетельствуют, что номинальные значения температур на выходе из солнечного коллектора изменяются в широком диапазоне от -10 до 55. Это с одной стороны свидетельствует о теоретической возможности достаточно существенно поднять температуру на входе в испаритель теплонасосной системы с целью повышения коэффициента трансформации, с другой стороны повышает требования к системе аккумулирования тепловой энергии для обеспечения бесперебойной работы в течение всех суток.

Результаты, полученные экспериментальным путем, подтверждают, что для теплонасосной системы отопления с использованием солнечной инсоляции в качестве первичного источника энергии, температура теплоносителя на выходе из испарителя теплового насоса зависит от изменения суммарных аэродинамических или гидравлических потерь давления. Это происходит вследствие изменения расходных характеристик теплоносителя в контуре испарителя.

Экспериментально так же было подтверждено, что изменения расходных характеристик теплоносителя, которые в свою очередь зависят от геометрических характеристик солнечного коллектора (СК) и интенсивности теплопритока в СК., изменяются как от девиации внешних условий на протяжении отопительного периода, так и от параметров работы самого теплового насоса.

Для проверки полученных экспериментальных результатов был выбран математический аппарат [1], где приводятся решение задачи численного анализа работы теплонасосной системы низкотемпературного отопления с использованием солнечной радиации.

В работе определена зависимость удельных затрат внешней энергии на отопление от температуры соляного раствора на выходе из испарителя теплового насоса при расчетной температуре греющего теплоносителя в низкотемпературной системе отопления - 40 °С.

Из математических расчетов [1] делается вывод, что оптимальные степени охлаждения в большей мере зависят от температуры соляного раствора на входе в испаритель для плоских коллекторов. В случае вакуумных коллекторов практически та же оптимальная степень охлаждения теплоносителя достигается при более высокой температуре соляного раствора на входе в испаритель теплового насоса. При этом улучшаются условия работы теплонасосной установки, и увеличивается ее коэффициент трансформации. Влияние изменения температуры на входе в испаритель ТН сильнее проявляется в холодные месяцы отопительного периода. Расчеты показали, что изменение расчетной температуры греющего теплоносителя в системе низкотемпературного отопления в диапазоне от 30 до 50 °С слабо влияет на эти зависимости. Кроме этого в диапазоне температур соляного раствора на входе в испаритель теплового насоса 10–15 °С при использовании как плоских, так и вакуумных коллекторов наблюдаются почти одинаковые минимальные суммарные удельные затраты внешней энергии на теплонасосную систему отопления. Однако, сочетание вакуумных коллекторов с тепловым насосом способствует уменьшению затрат внешней энергии за счет повышения температуры теплоносителя на входе в испаритель. При этом можно получить, что условный коэффициент преобразования для системы с вакуумными коллекторами составляет от 3,8 до 7,0, что свидетельствует о достаточной эффективности использования солнечной энергии в теплонасосных системах низкотемпературного отопления [3].

Задача определения оптимальной степени среды в испарителе теплового насоса выходит из условия, что затраты энергии на привод компрессора теплового насоса и на нагнетатель теплоносителя при изменении его температуры на выходе из испарителя изменяются в противоположных направлениях. Это обусловлено тем, что при заданной тепловой мощности теплового насоса и температуре теплоносителя в системе отопления, которые определяются самим объектом теплоснабжения, количество теплоты, отобранное от нижнего источника в испарителе ТН, зависит от разности температур на входе и выходе из испарителя и расхода теплоносителя [1].

Данные полученные аналитически для систем, которые используют в качестве первичного источника энергии тепло верхних слоев Земли, подтверждают результаты полученные экспериментально.

Принимая во внимание полученные результаты экспериментальных исследований, можно сделать вывод о необходимости комплексного использования различных источников возобновляемой энергии в теплонасосных системах. Особо эффективными могут быть системы, позволяющие как генерировать тепловую энергию в зимний период времени, так и аккумулировать ее в летний период.

Выводы: В процессе проведения исследования были получены данные, которые позволили определить оптимальные теплофизические параметры устройств работающих за счет преобразования экологически безопасной, возобновляемой энергии верхних слоев Земли и энергии Солнца. Было практически подтверждено, что при использовании теплоты грунта оптимальная степень охлаждения теплоносителя зависит от аэродинамических или гидравлических потерь давления в контуре грунтового коллектора и слабо зависит от температуры среды на входе в испаритель и от температуры греющего теплоносителя в системе низкотемпературного отопления и температуры окружающей среды. В случае использования энергии солнца установлено, что для каждого месяца существует оптимальное значение температур соляного раствора на выходе из испарителя и соответствующие им минимальные удельные затраты внешней энергии на теплонасосную систему отопления. Кроме этого установлено, что при обеспечении оптимальной степени охлаждения среды в испарителе теплового насоса минимальные суммарные затраты энергии на систему отопления при использовании в качестве первичного источника тепла гелиосистему существенно возрастают с уменьшением температуры окружающей среды. Так же установлено, что условный коэффициент

преобразования, для системы с вакуумными коллекторами, может составлять от 3,8 до 7,0. Это указывает на достаточную эффективность использования солнечной энергии в теплонасосных системах низкотемпературного отопления, так как условный коэффициент преобразования для систем, где источником первичной тепловой энергии является тепло верхних слоев Земли, не превышает показателя – 4,5. Однако вместе с тем, учитывая нестабильную работу гелиоколлекторных систем в зимнее время, можно сделать вывод о необходимости комплексного использования обоих источников возобновляемой энергии в теплонасосных системах. Особо эффективными могут быть системы, позволяющие как генерировать тепловую энергию в зимний период времени, так и аккумулировать ее в летний период. Комплексное использование геотермальных теплонасосных систем и гелиосистем позволяет уменьшить техногенную нагрузку на окружающую среду за счет минимизации потребления энергии от традиционного источника энергии и регенерации потерь энергии в тепловом аккумуляторе, которым является поверхностный слой земли (грунт) в летнее время.

БИБЛИОГРАФИЧЕСКИЙ СПИСОК

1. Безродный М.К. Притула Н.А. Об оптимальных условиях работы теплонасосных систем отопления при использовании возобновляемых источников теплоты // Вестник НТУУ «ХПИ». 2013. № 13. С. 94–103.
2. Безродный М. К. Притула Н.А. Оптимальная работа теплового насоса в низкотемпературных системах отопления с использованием теплоты грунта // Вестник НТУУ «КПИ». 2012. – № 1. С. 1–6.
3. Гершкович В. Ф. Особенности проектирования систем теплоснабжения зданий с тепловыми насосами К.: Украинская Академия Архитектуры ЧП «Энергоминимум», 2009. 60 с.
4. Гошовский С. В., Зурьян А. В. Анализ изменений температур в верхних слоях Земли при решении задач грунтового аккумулирования и извлечения теплоты геотермальными системами закрытого типа // Минеральные ресурсы Украины. 2013, № 2. С. 41–47.
5. Опыт университета в сфере развития альтернативной энергетики [Электронный ресурс]. URL.: http://znau.edu.ua/images/data2/nauka_innovation/alternativeenergy/Dosvid_university_in_energy.pdf (дата обращения 04.04.2016)
6. Зурьян А.В. Эффективность работы устройства для нагрева воды в системе горячего водоснабжения здания с использованием энергии солнечного излучения в зимний период // Альтернативные источники энергии. 2010, № 3–4. С. 22–26.
7. Кудря С.А. Нетрадиционные и возобновляемые источники энергии: Учебник. К.: НТУУ «КПИ», 2012. 492 с.
8. Малык Ю.А., Мартыняк А.Р., Юрым М.Ф. Основы экологии и природопользования. Львов: «Львовская политехника», 2002. 186с.
9. Накорчевский А.И. Грунтовые аккумуляторы теплоты и модернизация коммунальной теплоэнергетики. К.: Институт технической теплофизики НАН Украины, 2010. 254 с.

Goshovskyi S.V., Zurian O.V.

DECREASE OF MAN-CAUSED LOAD USING HEAT PUMP SYSTEMS

Were undertaken the experimental studies of operational efficiency of the heat pump system, using in the quality prime source of heat low energy of the upper layers of the earth and energy of solar emission. Was developed the methodology of experimentation. Was defined terms of the heat pump system, which provide the minimum cost of traditional energy sources. Was analyzed of the results and was drawn conclusion about practicability of the integrated use of various types of renewable energy sources in order improvement of the effectiveness of heat pump systems, reduce the man-caused load and husbanding of natural resources.

Key words: *anthropogenic impact, environmental safety, rational use of natural resources, alternative energy, renewable energy, geothermal system, Solar collector.*

Гошовский Сергей Владимирович, доктор технических наук, профессор.

Украинский государственный геологоразведочный институт (Государственное предприятие).

Адрес: Украина, 04114, г. Киев, ул. Автозаводская, 78-А.

E-mail: ukrdgri@ukrdgri.gov.ua

Зурьян Алексей Владимирович, заведующий отделом инновационных технологий, аспирант.

Украинский государственный геологоразведочный институт (Государственное предприятие).

Адрес: Украина, 04114, г. Киев, ул. Автозаводская, 78-А.

E-mail: alexey_zuryan@ukr.net