

Малыхина В.С., канд. техн. наук, доц.,

Денисов А.Н., магистрант

Белгородский государственный технологический университет им. В.Г. Шухова

ИССЛЕДОВАНИЕ СМЯТИЯ И СКАЛЫВАНИЯ СОЕДИНЕНИЯ ДЕРЕВЯННЫХ ЭЛЕМЕНТОВ КОНСТРУКЦИИ БЕЗ МЕХАНИЧЕСКИХ СВЯЗЕЙ

malihina_val@yandex.ru

В статье затрагивается вопрос об исследовании узловых соединений элементов деревянных конструкций. Приводится классификация соединений по характеру работы, где отмечаются соединения без механических связей. Целью работы ставится исследование работы соединения лобовой врубки. Для этого был проведен эксперимент над моделью узла брусчатой фермы. Установлено, что по достижению допустимых деформаций соединение обладает достаточной прочностью. Для получения более точных данных и исключения случайных результатов, авторами было решено продолжить соответствующие экспериментальные исследования нескольких образцов.

Ключевые слова: узловое соединение, соединение деревянных конструкций, соединение без механических связей, лобовая врубка, напряжение.

Введение. Соединения являются наиболее ответственными частями деревянных конструкций. Для создания большинства строительных конструкций деревянные элементы должны быть прочно и надежно соединены между собой, так как, в большинстве случаев разрушение начинается в соединениях. От правильного решения, расчета и изготовления соединений зависят прочность и деформативность конструкции в целом [2].

Для изготовления деревянных стропильных конструкций, имеющих большую длину, применяются такие методы соединения их элементов как сращивание и узловое сопряжение.

По характеру работы все соединения можно разделить на группы, преимущественно работающие на: смятие и скалывание (врубки и шпонки); изгиб (все виды нагелей); выдергивание (шурупы, гвозди); растяжение (тяги, накладки, хомуты, болты); сдвиг (клеевые соединения); на предотвращение случайных смещений из плоскости соединяемых элементов (аварийные связи: болты, скобы, хомуты и др.) [3, 4].

Особый научный интерес представляют соединения без механических связей. Они могут быть использованы при производстве деревянных конструкций в любых условиях как на специальных заводах, так и в условиях строительных площадок [2]. Отличительной чертой соединений является то, что деформации таких соединений возникают в результате неплотностей, образующихся при изготовлении от усушки и смятия древесины, особенно поперек волокон. В связи с этим соединения без механических связей принято рассматривать как податливые.

Допустимая деформация смятия вдоль волокон в соединениях без механических связей составляет – 1,5 мм, поперек волокон – 3мм [8].

В данной статье речь пойдет о таком виде соединения как лобовая врубка.

Цель работы – экспериментально оценить прочность при скалывании и смятии лобовой врубки в узловых соединениях деревянных конструкций.

Методология. Общая классификация соединений элементов деревянных конструкций и, в частности, основные особенности устройства лобовой врубки приведены на основании анализа накопившегося тематического научно-методического материала.

Испытание соединения лобовой врубки на смятие и скалывание выполнено при помощи универсальной электромеханической разрывной машины Р-5.

Основная часть. Лобовая врубка представляет собой контактное соединение концов двух элементов, один из которых сжат другой растянут, оси которых расположены под углом к друг другу. При этом торец одного элемента перпендикулярен его оси. Усилие передается от одного элемента на другой непосредственным упором и работает только на передачу сжимающих усилий.

Лобовая упоры и врубки применяют для сращивания и узловых сопряжений сжатых элементов выполненных из бревен и цельных или клеенных элементов прямоугольного сечения. Узловые соединения выполняют с помощью лобовых врубок с одним или двумя зубьями. Для предотвращения смещения соединяемых элементов при транспортировании и монтаже конструкций, а также фиксации положения их закрепляют болтами, скобами, накладками и т.п. В узловых соединениях из брусьев следует соблюдать центровку элементов по ослабленному врезками сечению [1].

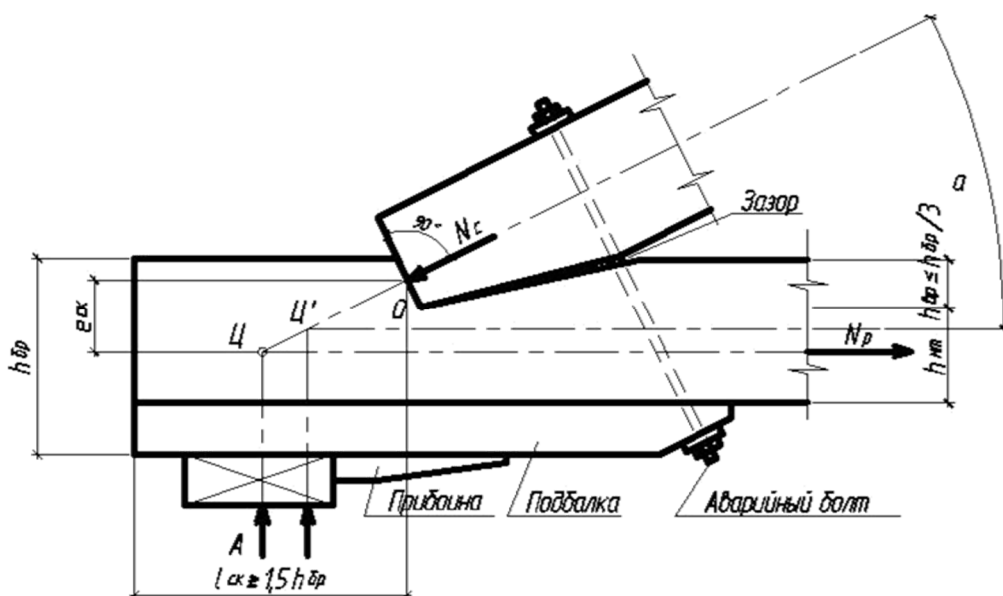


Рис. 1. Лобовая врубка с одним зубом

Преимуществом лобовых упоров является малое влияние на работу деформаций древесины при температурно-влажностных колебаниях, особенно при направлении усилий вдоль волокон [6].

Для оценки прочности лобовой врубки были проведены испытания модели узла брусчатой

фермы до достижения ее допустимых деформации. Образцы выполнены из древесины сосны первого сорта (ГОСТ 8486-86). Размеры элементов узла и расчетная схема при испытании показаны на рис. 2.

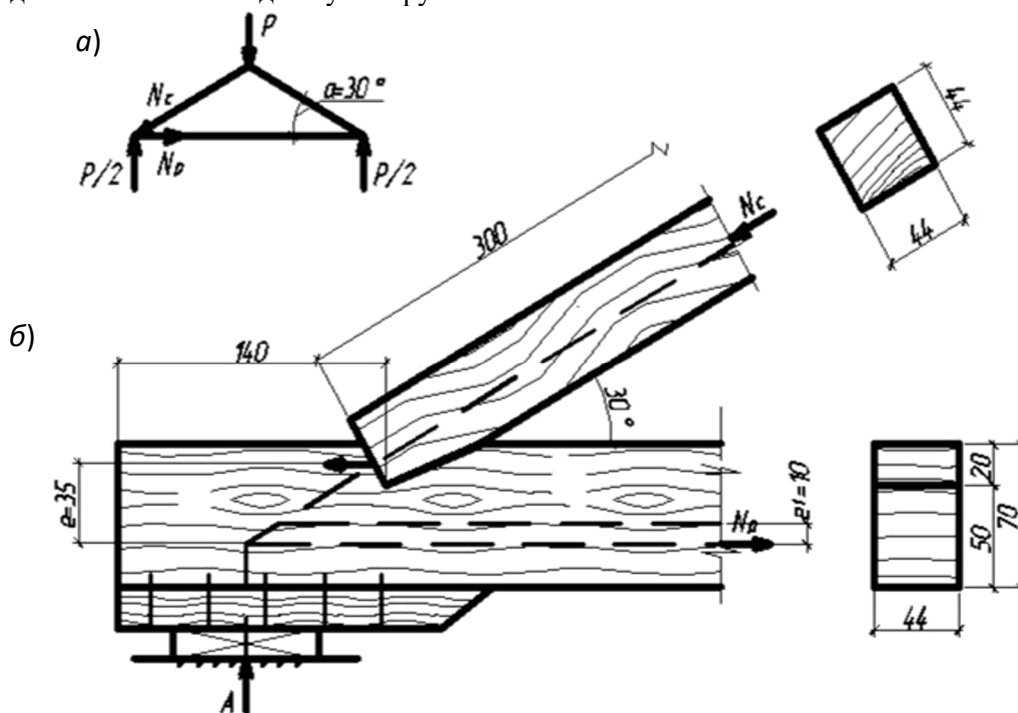


Рис. 2. Расчетная схема при испытании (а); Размеры элементов узла (б)

Расчетную несущую способность соединений, работающих на смятие и скалывание определяют по формулам:

- а) из условия смятия древесины
- б) из условия скалывания древесины

$$T = R_{см\alpha} \cdot F_{см}, \text{ кН} \quad (1)$$

$$T = R_{ск}^{cp} \cdot F_{ск}, \text{ кН} \quad (2)$$

где: $R_{см\alpha}$ – расчетное сопротивление древесины к смятию под углом к направлению волокон; $F_{см}$ – расчетная площадь смятия; $F_{ск}$ – расчетная площадь скалывания; $R_{ск}^{cp}$ – расчетное среднее по площадке скалывания сопротивление древесины

скалыванию вдоль волокон, определяется по формуле 3.

$$R_{ск}^{сп} = \frac{R_{ск}}{1 + \beta \frac{l_{ск}}{e}} \quad (3)$$

где, $R_{ск}$ – Расчетное сопротивление скалыванию вдоль волокон (при расчете по максимальному напряжению); $l_{ск}$ – расчетная длина плоскости скалывания; e – плечо сил скалывания; β – коэффициент, учитывающий неравномерность распределения напряжений скалывания [8].

При допустимой деформации смятия, равной 1,5мм образец выдержал нагрузку $P = 22,3$ кН.

Согласно расчета по формуле СП 64.13330.2011 «Деревянные конструкции»

$$R_{см\alpha}^{вп} = R_{см}^{вп} [1 + (R_{см}^{вп} / R_{см90}^{вп} - 1) \sin^3] \quad (4)$$

– временное сопротивление древесины первого сорта смятию под углом составляет $R_{см\alpha}^{вп} = 18,79$ кН/см². Таким образом, значения нормальных напряжений в сечениях при допускаемой нагрузке превышают соответствующие временные характеристики древесины регламентируемые нормами на 19 %, что свидетельствует о работе образца в запас прочности.

Выводы. На основании испытаний можно отметить, что данное узловое соединение способно воспринимать в 1,2 раза большую нагрузку по сравнению с расчетной. Для получения более точных данных и исключения случайных результатов, авторами будут продолжены экспериментальные исследования на нескольких образцах таких моделей.

БИБЛИОГРАФИЧЕСКИЙ СПИСОК

1. Гринь И.М., Джан-Темиров К.Е., Гринь В.И. Строительные конструкции из дерева и синтетических материалов. Проектирование и расчет: Учебное пособие 3-е изд., перераб. и доп. К.: Выща шк., 1990. 221 с.
2. Зубарев Г.Н., Бойтемиров Ф.А., Головин В.М. и др.; под ред Хромец Ю.Н. Конструкции из дерева и пластмасс. Учебное пособие 3-е изд., перераб. доп. М.: Издательский центр «Академия», 2004. 304 с.
3. Калугин А.В. Деревянные конструкции. Учеб. пособие (конспект лекций). М.: Издательство АСВ, 2003. 224 с.
4. Линьков В.И. Конструкции из дерева и пластмасс: Учебное пособие. М.: МГСУ, 1997. 98 с.
5. Малыхина В.С. Проектирование и расчет конструкций из дерева и пластмасс / учеб. пособие для студ. вузов. Белгород: Изд-во БГТУ, 2014. 217 с.
6. Малыхина В.С. Конструкции из дерева и пластмасс: учебное пособие 2-е изд., испр. доп. Белгород: Изд-во БГТУ, 2008. 226 с.
7. Малыхина В.С., Фролов Н.В. Конструкции из дерева и пластмасс: методические указания к выполнению лабораторных работ для студентов направления бакалавриата «Строительство». Белгород: Изд-во БГТУ, 2014. 36 с.
8. СП 64.13330.2011 Деревянные конструкции. Актуализированная редакция СНиП II-25-80. Министерство регионального развития РФ. М., 2011.

Malykhina V.S., Denisov A.N.

RESEARCH SMYATIYA AND SKALYVANIYA OF CONNECTION OF WOODEN ELEMENTS OF THE DESIGN WITHOUT MECHANICAL COMMUNICATIONS

In article the question of research nodal connection of elements of wooden designs is raised. Classification of connections by kind of work where connections without mechanical communications are noted is given. The purpose of work puts research of work of connection by a front cutting. Experiment with model of knot of a stacked farm has been for this purpose made. It is established that on achievement of admissible deformations connection has sufficient durability. For receiving more exact yielded and exceptions of casual results, authors has been decided to continue the corresponding pilot studies of several samples.

Key words: nodal connection, connection of wooden designs, connection without mechanical communications, a front cutting, tension.

Малыхина Валентина Степановна, кандидат технических наук, доцент кафедры строительства и городского хозяйства.

Белгородский государственный технологический университет им. В.Г. Шухова.

Адрес: Россия, 308012, Белгород, ул. Костюкова, д. 46.

E-mail: malihinaval@yandex.ru

Денисов Андрей Николаевич, магистрант кафедры строительства и городского хозяйства.

Белгородский государственный технологический университет им. В.Г. Шухова.

Адрес: Россия, 308012, Белгород, ул. Костюкова, д. 46.

E-mail: andden91@mail.ru