

Горлов А.С., канд. техн. наук, доц.

Белгородский государственный технологический университет им. В.Г. Шухова

МАТЕМАТИЧЕСКОЕ И ИМИТАЦИОННОЕ МОДЕЛИРОВАНИЕ ПРОЦЕССОВ УДАРНОГО РАЗРУШЕНИЯ ЧАСТИЦ

belgoras@mail.ru

В предлагаемой статье рассмотрены особенности процесса ударного разрушения твердых частиц в камере измельчения вихре-акустического диспергатора. Представлены результаты имитационного моделирования движения частиц в камере измельчения. Предложено математическое описание разрушения частиц твердого материала при их соударении в камере измельчения. Рассмотрены особенности прохождения импульса по частице в зависимости от ее структуры. Приведены полученные экспериментальным путем значения скоростей, необходимые для разрушения частиц различных размеров.

Ключевые слова: измельчение частиц; вихре-акустический диспергатор; математическое моделирование.

Получение высокодисперсных материалов является сложным процессом, который реализуется в вихревых аппаратах. Чтобы получать материал с заданной дисперсностью, необходимо организовать управление процессами, происходящими в камерах измельчения вихревых аппаратов.

К таким аппаратам относится вихре-акустический диспергатор [1]. Основная камера измельчения вихре-акустического диспергатора (ВАД) имеет форму короткого вертикального цилиндра, внутри которого размещено кольцо с четырьмя размещенными тангенциально каналами. Готовый продукт покидает камеру через центральное отверстие и поступает в аспирационную систему. Подача газообразного энергоносителя в вихревую камеру осуществляется через один или несколько тангенциальных каналов, расположенных по внешней окружности камеры измельчения. Твердый дисперсный материал может либо подаваться непосредственно в камеру, либо поступать в нее вместе с потоком газа.

Измельчение материала происходит в пространстве между внутренним и внешним кольцом, затем материал через четыре канала попадает во внутреннее кольцо, где происходит доизмельчение.

В результате больших скоростей и скачкообразного движения частиц материала в вихревых потоках одним из механизмов их разрушения является ударное разрушение.

Кинетическая энергия твердых частиц может служить критерием, позволяющим не только судить об эффективности процесса измельчения, но и моделировать его. В результате скачкообразного движения частиц в камере работает ударный механизм разрушения.

На рис. 1 представлен результат имитационного моделирования скачкообразного движе-

ния частиц и распределение скоростей энергоносителя в камере ВАД [2], [3].

Мелкие частицы, полученные в результате ударного разрушения, под действием центростремительной силы вылетают в центральное выходное отверстие камеры измельчения.

При упругом ударе часть кинетической энергии частицы расходуется на упругую и пластическую деформацию частицы, на образование дислокаций, дефектов в ней, часть передается материалу камеры измельчения, а часть возвращается самой частице. Количество ударов частицы о стенку, необходимых для ее разрушения, определяется аэродинамическими параметрами камеры измельчения, физико-механическими характеристиками частиц.

Лобовой удар характеризуется тем, что ударный импульс проходит через центр частицы, а при касательном ударе в частице формируется сдвиговый импульс.

Поля напряжений, действующих на частицу при лобовом ударе о стенку камеры, представлены на рис. 2, а, а при касательном ударе – на рис. 2, б.

При прямом или касательном ударе частицы в преграду, а так же при взаимном соударении частиц основным видом разрушения является раскол по меридиональным плоскостям микротрещин и откол от нее нескольких относительно крупных осколков. Сжимающие напряжения в момент лобового удара частицы направлены параллельно скорости ее движения (перпендикулярно преграде). Растягивающие напряжения направлены перпендикулярно скорости частицы. При ударе сферической частицы напряжения образуют взаимно перпендикулярную систему, под действием которой в результате предельных деформаций частица принимает форму эллипсоида.

Схема распространения упругой волны в сферической частице в момент лобового удара представлена на (рис. 3).

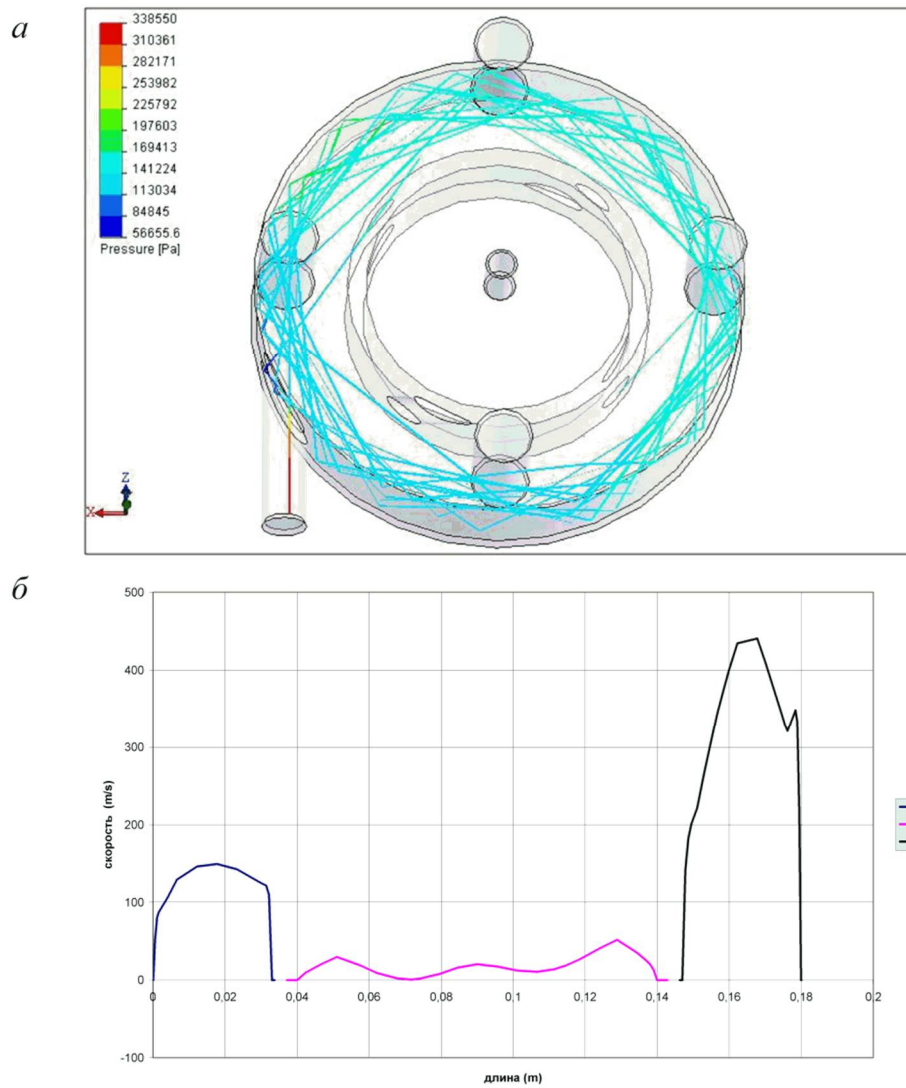


Рис. 1. Результат имитационного моделирования:
 а – скачкообразного движения частиц в камере измельчения ВАД; б – значения скорости энергоносителя в камере измельчения

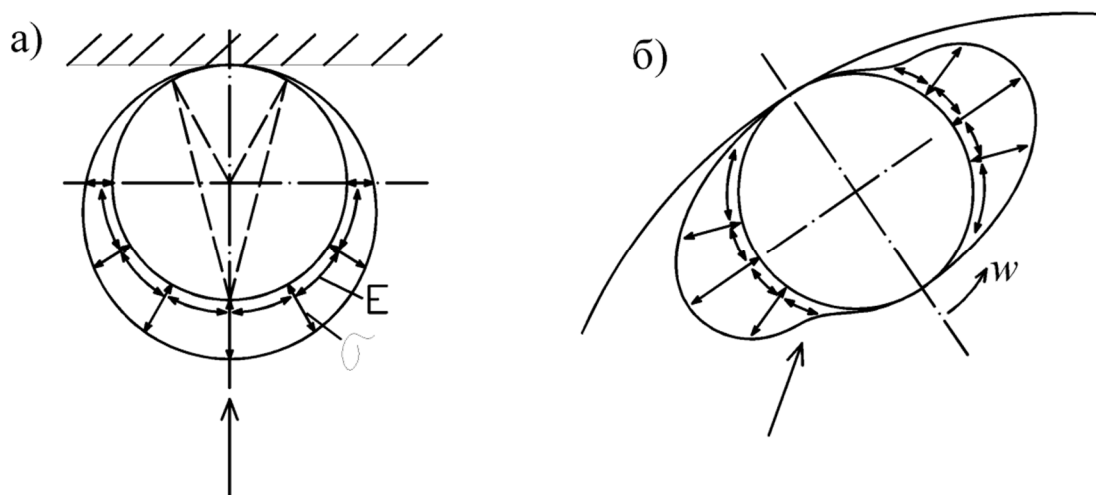


Рис. 2. Поля напряжений, действующих на частицу:
 а – при лобовом ударе о стенку камеры; б – при касательном ударе о стенку камеры

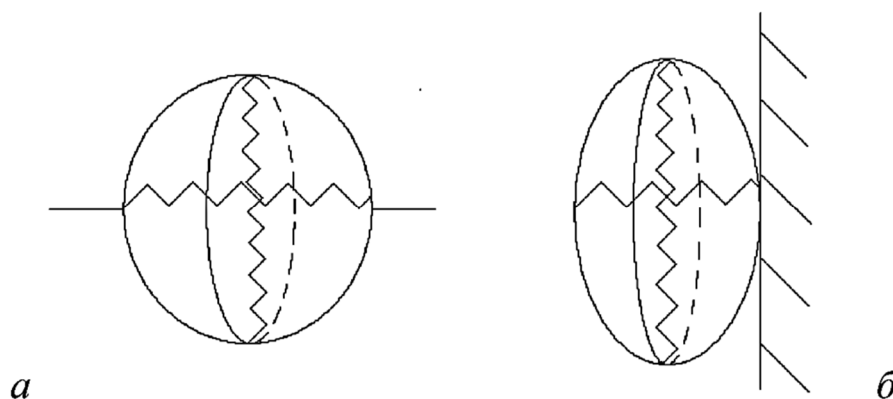


Рис. 3. Схема распространения упругой волны в сферической частице: *а* – частица в свободном полете; *б* – частица в момент удара

Материальное уравнение описывается кусочно-линейной функцией

$$\sigma(\varepsilon) = \begin{cases} E_1 \varepsilon, & \varepsilon > 0; \\ E_2 \varepsilon, & \varepsilon < 0, \end{cases} \quad (1)$$

где E_1 и E_2 – модули упругости материала на растяжение и сжатие; σ – напряжение, приложенное к частице в момент удара; ε – деформация частицы.

Линейное уравнение для деформации будет иметь вид

$$\varepsilon_{tt} = \begin{cases} c_1^2 \varepsilon_{xx}, & \varepsilon > 0; \\ c_2^2 \varepsilon_{xx}, & \varepsilon < 0, \end{cases} \quad (2)$$

где $c_{1,2} = \sqrt{E_{1,2}/\rho}$ – скорость продольных волн растяжения и сжатия; ρ – плотность материала.

Реальная прочность на сжатие и растяжение отличаются для большинства измельчаемых материалов. Причиной разномодульности может служить наличие микротрещин, образованных в процессе предизмельчения материалов, а также внутреннее строение материала [4].

Взаимодействия для продольного смещения описываются краевой задачей для линейного волнового уравнения при ударе стержня из изотропного материала длиной l [5]

$$\frac{\partial^2 \varepsilon}{\partial t^2} = c_2^2 \frac{\partial^2 \varepsilon}{\partial x^2}. \quad (3)$$

При граничном условии для продольного смещения

$$\left. \frac{\partial \varepsilon}{\partial x} \right|_{x=0} = \left. \frac{\partial \varepsilon}{\partial x} \right|_{x=l} = 0 \quad (4)$$

начальные условия будут иметь вид

$$\varepsilon \Big|_{t=0} = 0, \quad \frac{\partial \varepsilon}{\partial t} \Big|_{t=0} = KV \delta(x) \sin \alpha, \quad (5)$$

где K – коэффициент передачи импульса; V – скорость частицы в момент удара; $\delta(x)$ – функция Дирака.

Для определения частот и форм собственных колебаний получим

$$\varepsilon = \varepsilon(x) \cos \omega_0 t, \quad (6)$$

где ω_0 – частота продольных колебаний.

Для амплитудных смещений получим уравнение для стержня из изотропного материала

$$\frac{d^2 \varepsilon}{dx^2} + \lambda^2 \varepsilon(x) = 0, \quad (7)$$

где $\lambda^2 = \omega_0 \frac{\rho}{E}$; E – модуль упругости.

Решение уравнения (7) запишется в виде

$$\varepsilon(x) = \varepsilon(0) \cos \lambda x + \frac{1}{\lambda} \frac{d\varepsilon}{dx}(0) \sin \lambda x, \quad (8)$$

а с учетом краевых условий (4) получаем

$$\varepsilon(x) = \varepsilon(0) \cos \lambda x. \quad (9)$$

Частота продольных колебаний

$$\omega_k = k \frac{\pi}{l} \sqrt{\frac{E}{\rho}} \quad (k = 1, 2, 3, \dots). \quad (10)$$

Скорость продольной волны

$$c_e = \sqrt{\left(E + \frac{4}{3}G\right) / \rho}, \quad (11)$$

где G – модуль сдвига.

Рассмотрим процесс, происходящий в частице материала под действием импульса сжатия с ударным фронтом и давлением. Если он настолько велик, что его амплитуда превосходит порог разрушения твердого тела, то его распространение по частице приведет к ее разрушению и быстрой потере энергии импульса. Это вызо-

вет появление областей разрушения на поверхности частицы, обращенной к падающему импульсу. Если же амплитуда прошедшей волны меньше порога разрушения на сжатие и если акустическое затухание для собственной частоты импульса невелико, то можно считать, что прошедший импульс дойдет до второй границы частицы, практически не изменившись. Отражаться будет импульс разрежения, обладающий амплитудой, меньшей по значению, но сравнимой с давлением падающего сигнала. Данная амплитуда разрежения может оказаться достаточной, чтобы превысить порог разрушения твердого тела на растяжение.

Разрушение происходит под действием отрицательной динамической нагрузки создающейся при отражении импульса сжатия внутри частицы. Однако надо иметь в виду, что для реальных частиц материала, которые имеют шероховатую поверхность, проявление такого механизма разрушения может быть ослаблено либо не столь явно выражено на фоне действия других механизмов разрушения.

Таким образом, стационарный режим распространения волны разрушения возможен лишь в том случае, когда скорость волны раз-

рушения V равна скорости распространения упругих продольных волн c_e . Действительно, V не может быть меньше c_e , так как в этом случае волна разгрузки обгонит волну разрушения. Величина V , очевидно, также не может быть больше скорости распространения возмущений c_e , которые подготавливают материал к разрушению.

Характер прохождения импульса по частице, имеющей изотропную структуру, отличается от частицы с анизотропной структурой. Для частиц с анизотропной структурой скорости продольной волны c_a будут различны для областей с разными физико-механическими характеристиками

$$c_a = \sqrt{\left(E_a + \frac{4}{3}G_a\right) / \rho_a}, \quad (12)$$

где E_a , G_a , ρ_a – модуль упругости материала, модуль сдвига и плотность материала в области прохождения импульса.

Скорости продольных волн и удельные волновые сопротивления для некоторых материалов приведены в таблице 1.

Таблица 1

Диапазоны скоростей продольных волн и удельного волнового сопротивления для различных материалов

Материал	Скорость распространения продольной волны, м/с	Удельное волновое сопротивление, кг/(м ³ ·с)
Глина	1800...2400	27,0...52,7
Известняк	3200...5500	73,0...165,0
Кварцит железистый	5600	168,0
Песчаник	2000...3600	42,0...100,8

В некоторых областях будет происходить как поглощение, так и рассеивание энергии. Реальные материалы могут иметь слоистую, волнокнистую, равновесную структуру.

Для описания разрушения, наблюдаемого при соударении частиц материала, предлагается использовать интеграл повреждений Тулера-Бучера, который в одномерном случае можно записать

$$\int_0^t \frac{dt}{\tau(\sigma)} = 1, \quad (12)$$

где t – время, затрачиваемое на разрушение при заданном законе нагружения; $\tau = \tau[\sigma(t)]$ представляет собой неубывающую функцию напряжения, которая имеет смысл времени разрушения материала при $\sigma = const$.

Для твердых материалов в качестве $\tau = \tau(\sigma)$ принимается степенная функция

$$\tau(\sigma) = K\sigma^{-\alpha} \quad (\sigma > 0), \quad (13)$$

где K и α – константы материала, которые могут изменяться при изменении его температуры и структуры.

Разрушающее напряжение при хрупком разрушении

$$\sigma = \frac{\left[\frac{2\gamma'G}{\pi(1-\mu)} \right]^{\frac{1}{2}}}{\sqrt{2l}} = \sqrt{\frac{\gamma'G}{\pi l(1-\mu)}}, \quad (14)$$

где γ' – эффективная поверхностная энергия; G – модуль сдвига; μ – коэффициент Пуассона; $2l$ – длина трещины.

Разрушающее напряжение с уменьшением размера частицы материала возрастает быстрее, чем предел текучести. Проводились эксперименты на установке по изучению процесса разрушения частиц при ударе.

В основной серии опытов изучалась кинетика разрушения частиц разных форм и размеров при разных скоростях удара о преграду.

Значения скоростей, необходимые для разрушения частиц различных размеров d_p , приве-

дены в таблице 2.

Таблица 2

Значения скоростей, необходимые для разрушения частиц

Диаметр частиц d_p , мм	7,0...5,0	5,0...3,0	3,0...1,2	1,2...0,9
Скорость $V_{ч}$, м/с	25...45	35...65	40...95	50...150

Теоретические и экспериментальные исследования процессов разрушения при одноосной динамической деформации сжатия некоторых материалов выявили ряд характерных особенностей. Пористые материалы лучше сопротивляются напряжениям сжатия. Материалы с равновесной структурой лучше сопротивляются напряжениям растяжения.

В результате касательного удара о стенку элементарные акты разрушения осуществляются созданием в частицах предельных напряжений сдвига. Эффективность разрушения в этом случае зависит от поступательной скорости частицы и угла α между вектором скорости и плоскостью, в которую ударяет частица. От внутренней структуры материала частицы от наличия пространственных неоднородностей также зависит скорость удара, при которой происходит разрушение. Чем мощнее импульс, воздействующий на частицу, тем больше разрушения в ней вызывает.

Значения скоростей движения частиц материала на разных участках камеры измельчения существенно различаются. Об этом можно судить по неравномерному износу участков боковой поверхности камеры измельчения [4].

Предполагаемый метод математического и имитационного моделирования позволяет поэтапно проанализировать механизмы измельче-

ния и разрушения частиц в результате ударного механизма разрушения в вихре-акустическом диспергаторе. Это позволяет управлять режимом работы диспергатора, а так же технологическими параметрами работы вихревых аппаратов.

БИБЛИОГРАФИЧЕСКИЙ СПИСОК

1. Патент РФ №2003123664/03, 20.04.2005. Гридчин А.М., Севостьянов В.С., Лесовик В.С., Горлов А.С., Перелыгин Д.Н., Федоренко Б.З. Вихре-акустический диспергатор // Патент России № 2250138.2003. Бюл. №11.
2. Горлов А.С. Вихре-акустический диспергатор комплексного воздействия на частицы измельчаемого материала: дис. ... канд. техн. наук. Белгород: БГТУ им. В.Г. Шухова, 2006. 203 с.
3. Горлов А.С., Булгаков С.Б., Губарев А.В., Рябцева С.В. Условия износа рабочей камеры вихре-акустического диспергатора // Вестник Белгородского государственного технологического университета им. В.Г. Шухова. 2013. № 4. С. 87–90.
4. Черепанов Г.П. Механика хрупкого разрушения. М.: Наука. Гл. ред. физ.-мат. лит., 1974. 640 с.
5. Тихонов А.Н., Самарский А.А. Уравнения математической физики. М.: Наука, 1966. 724 с.

Gorlov A.S.

MATHEMATICAL AND SIMULATION MODELING OF THE PROCESS SHOCK DESTRUCTION OF THE PARTICLES

In this article there was considered the features of the process shock destruction solid particles in grinding camera vortex-acoustic disperser. There was presented the results of particles motion in grinding camera using the simulation modeling. There was offered the mathematical description of the destruction of the solid particles of material during their collision in grinding camera. There was considered the features of the passing pulse on the particle depending on the structure of it. There was given the received experimentally values of velocities, which required for the various sizes particles destruction.

Key words: grinding of the particles; vortex-acoustic disperser; mathematical simulation

Горлов Александр Семенович, кандидат технических наук, заведующий кафедрой высшей математики Белгородский государственный технологический университет им. В.Г. Шухова
Адрес: Россия, 308012, Белгород, ул. Костюкова, д. 46
E-mail: belgoras@mail.ru