

Малыхина В.С., канд. техн. наук, доц.,
Фролов Н.В., аспирант,
Фам Суан Хуан, магистрант

Белгородский государственный технологический университет им. В.Г. Шухова

ОЦЕНКА ПРОЧНОСТИ ЗУБЧАТОГО ШИПА В БАЛОЧНЫХ ДЕРЕВЯННЫХ КОНСТРУКЦИЯХ

malihina_val@yandex.ru

В статье затрагивается вопрос о соединении элементов деревянных конструкций по длине. Приводится классификация соединений по характеру работы, где отмечаются соединения на клею. Целью работы ставится оценить прочность зубчатого шипа в балочных деревянных конструкциях при различном положении места его устройства. Для этого были проведены испытания на изгиб образцов балок с зубчатым шипом посередине пролета и на опорах. Установлено, что зубчатый шип обладает достаточной прочностью, но осталось непонятным, как положение места его устройства повлияло на несущую способность балок. В связи с этим, авторами было решено продолжить соответствующие экспериментальные исследования на большем количестве образцов балок.

Ключевые слова: балка, элемент деревянной конструкции, клеевое соединение, зубчатый шип, напряжение.

Введение. Максимальная длина деревянных элементов – до 6,5 м для бревен и пиломатериалов, применяемых в строительстве – определена из условий заготовки и перевозки материала, а также из условий обеспечения гарантированной прочности древесины на всей длине деревянного элемента [1]. Для изготовления деревянных конструкций, имеющих большую длину, применяются такие методы соединения их элементов как сращивание и узловое сопряжение.

По характеру работы все соединения можно разделить на группы, преимущественно работающие на: смятие и скалывание (врубki и шпонки); изгиб (все виды нагелей); выдергивание (шурупы, гвозди); растяжение (тяги, накладки, хомуты, болты); сдвиг (клеевые соединения); на предотвращение случайных смещений из плоскости соединяемых элементов (аварийные связи: болты, скобы, хомуты и др.) [2, 3].

Особый научный интерес представляют клеевые соединения. Они позволяют не только устранить ограниченность сортамента пиломатериалов, но и полнее использовать древесину в качестве строительного материала для несущих конструкций [4]. Отличительной чертой клеевых соединений является то, что значение предельных деформаций таких соединений вплоть до полного использования их расчетной несущей способности должно быть равно нулю [5, 6]. В связи с этим клеевые соединения принято рассматривать как жесткие.

В данной статье речь пойдет о таком виде клеевых соединений как зубчатый шип. Цель работы – экспериментально оценить прочность зубчатого шипа в балочных деревянных конструкциях при различном положении места его устройства (в середине пролета или на опорах).

Методология. Общая классификация соединений элементов деревянных конструкций и, в частности, основные особенности устройства зубчатого шипа приведены на основании анализа накопившегося тематического научно-методического материала.

Испытание малых образцов деревянных балок с зубчатыми шипами на изгиб выполнено при помощи универсальной электромеханической разрывной машины Р-5.

Основная часть. Зубчатый шип представляет собой клеевое соединение концов досок по зубчатой поверхности в виде ряда острых клиньев: вертикальных, выходящих на пласти (рис. 1, а) или горизонтальных, выходящих на кромки (рис. 1, б) досок. Такая форма концам досок придается наборной зубчатой фрезой на специальном станке. Зубчатый шип по ГОСТ 19414 характеризуется следующими параметрами: длиной шипа l ; шагом шипов в соединении t ; шириной шипа у вершины – затуплением b ; зазором в стыках s (рис. 1, в). Длина шипа обычно не превышает толщины досок, а другие параметры обеспечивают необходимый уклон зубчатого шипа по отношению к оси досок не более 1:8 и затупление не более 1 мм. Только такие параметры обеспечивают необходимую прочность стыка элементов деревянных конструкций.

Зубчатый шип применяется для сращивания досок по длине в «плеть» и для сопряжения дощатых элементов в узлах. Для склеивания применяют синтетические клеи на основе термореактивных смол – резорцина, меламин, карбомида и их смесей. Клеи должны отвечать следующим требованиям: водостойкостью, биостойкостью, теплостойкостью, монолитностью,

устойчивостью адгезионных связей (сцеплением со склеиваемыми материалами), а также равно-

прочностью с древесиной.

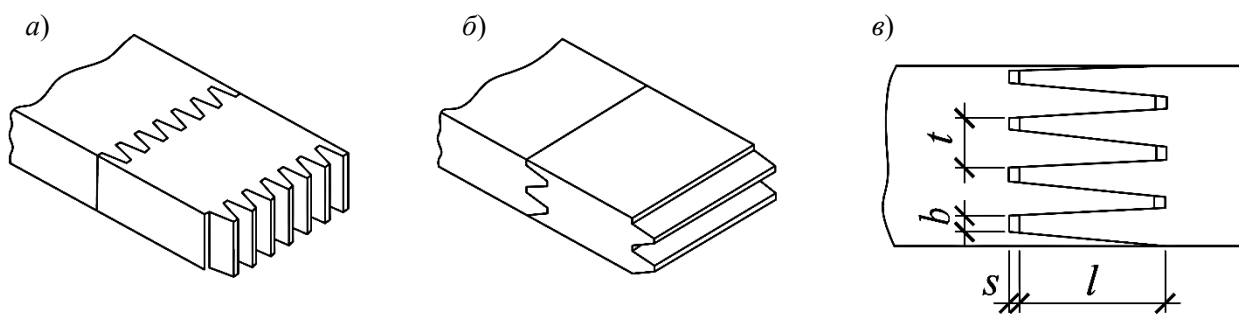


Рис. 1. Зубчатое клеевое соединение с вертикальными (а) и горизонтальными шипами (б), выходящими соответственно на пласти и кромки досок; Обозначение параметров зубчатого шипа (в)

Зубчатый шип экономически эффективен, поскольку имеет малую длину и его изготовление легко автоматизируется [7, 8].

Зубчатый шип хорошо работает на растяжение, изгиб, кручение и сжатие. От возникающих растягивающих усилий N в зубчатой поверхности стыка возникают основные скалывающие напряжения τ , действующие под небольшими углами к направлению волокон древесины, и дополнительные растягивающие напряжения σ , действующие поперек волокон древесины. Эти напряжения не превышают напряжений, возникающих при расчетной несущей способности стыка, поскольку площадь зубчатой его поверхности достаточно велика [9].

Разрушение зубчатого шипа происходит мгновенно от главных растягивающих напряжений $\sigma_{гд}$. Эти напряжения имеют максимальную величину у концов зубьев, где остаются небольшие прямоугольные отверстия (шириной s) после изготовления шипа и поверхность разрыва всегда происходит через эти отверстия. Однако ослабление сечения такими отверстиями значи-

тельно меньше, чем ослабление сечения досок первого сорта пороками, которые вообще не допускаются в зоне шипа. Поэтому ослабление сечений этими отверстиями может не учитываться.

При действии продольных сжимающих сил зубчатый шип имеет большую прочность, так как при этом в нем не возникают поперечные растягивающие напряжения.

Для оценки прочности зубчатого шипа в балочных деревянных конструкциях были проведены испытания на изгиб образцов балок, соединенных зубчатым шипом в первом случае посередине пролета (сечение с наибольшими нормальными напряжениями) и во втором случае ближе к краям – над опорами (сечение с наибольшими касательными напряжениями). Зубчатые шипы в обоих случаях выходят на кромку. Образцы выполнены из древесины сосны первого сорта (ГОСТ 8486-86). Размеры образцов балок и расчетная схема при испытании показаны на рис. 2.

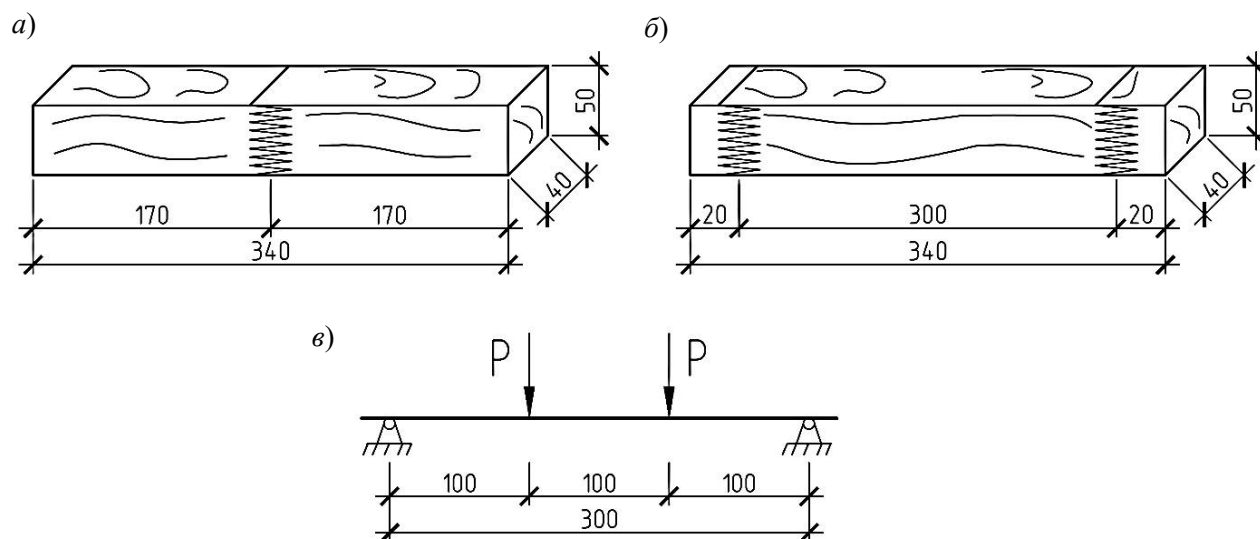


Рис. 2. Размеры образцов балок с зубчатым шипом посередине (а) и ближе к краям (б); Расчетная схема при испытании балок на изгиб (в)

Нормальные напряжения в сечениях балок при изгибе определяются согласно выражению:

$$\sigma = \frac{M}{W} \quad (1)$$

где M – изгибающий момент в сечении; W – момент сопротивления этого же сечения.

Касательные напряжения в сечениях рассматриваемых балок определяются согласно выражению:

$$\tau = \frac{1,5Q}{bh} \quad (2)$$

где Q – поперечное усилие в сечении; b и h в данном случае соответственно ширина и высота сечения балок.

Балка с зубчатым шипом посередине пролета разрушилась при нагрузке $P = 18,2$ кН. Отсюда значение нормального напряжения в сечении посередине пролета составляет $\sigma = 5,46$ кН/см², а величина касательного напряжения в опорных сечениях составляет $\tau = 1,37$ кН/см².

Балка с зубчатым шипом на опорах разрушилась при нагрузке $P = 11,8$ кН. Отсюда значение нормального напряжения в сечении посередине пролета для такой балки составляет $\sigma = 3,54$ кН/см², а величина касательного напряжения в опорных сечениях составляет $\tau = 0,89$ кН/см².

Характер разрушения образцов деревянных балок показан на рис. 3, где видно, что разрушение произошло в нижней растянутой зоне.

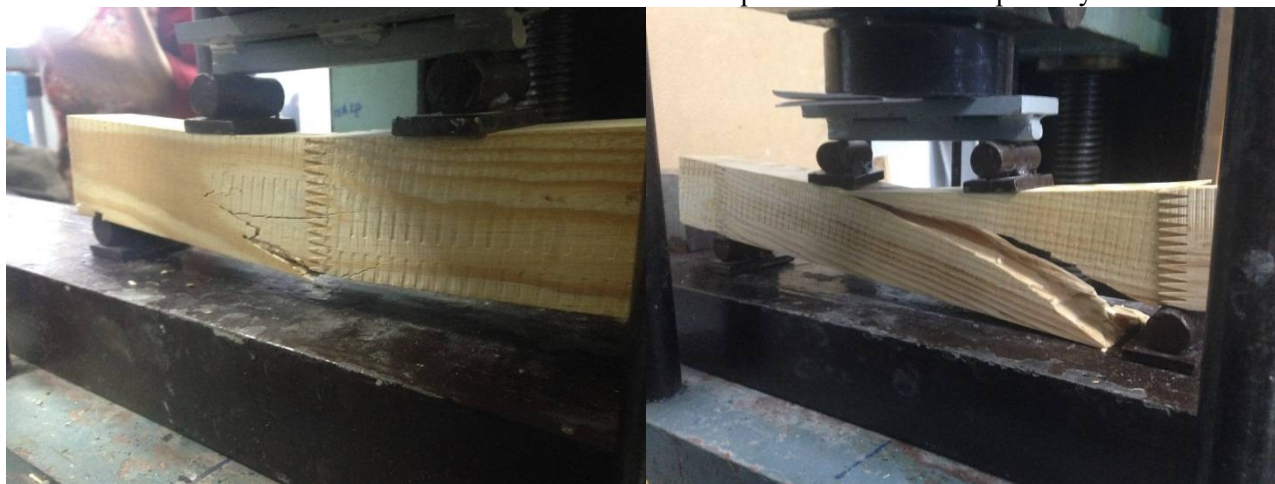


Рис. 3. Характер разрушения образцов деревянных балок:
а – с зубчатым шипом посередине пролета; б – с зубчатым шипом на опорах

Согласно СНиП II-25-80 «Деревянные конструкции» временное сопротивление древесины первого сорта изгибу при нагружении пласти составляет $R_{и}^{вп} = 4,2$ кН/см², а временное сопротивление скалыванию составляет $R_{ск}^{вп} = 0,6$ кН/см². Таким образом, у балки с зубчатым шипом посередине пролета значения нормальных и касательных напряжений в сечениях при разрушающей нагрузке превышают соответствующие временные характеристики древесины регламентируемые нормами в 1,3 и 2,3 раза, что свидетельствует о работе образца в запас прочности. У балки, имеющей зубчатый шип на опорах, касательное напряжение в опорных сечениях при разрушающей нагрузке превышает временное сопротивление скалыванию в 1,5 раза; при этой же нагрузке нормальное напряжение в сечении посередине пролета меньше временного сопротивления древесины изгибу в 0,8 раза, что свидетельствует о не целесообразности устройства зубчатого шипа на опоре – не реализуются прочностные свойства древесины.

Выводы. На основании испытаний образцов балок с различным положением места

устройства зубчатого шипа можно отметить, что балка с зубчатым шипом посередине пролета способна воспринимать в 1,5 раза большую нагрузку по сравнению с балкой, имеющей зубчатый шип на опорах. В связи с тем, что зубчатый шип в обеих балках сохранился, т.е. разрушение произошло от разрыва волокон древесины, можно говорить о достаточной прочности такого клевого соединения. Тогда, остается непонятным, как повлияло положение места устройства зубчатого шипа на несущую способность образцов балок. Для решения этого вопроса, авторами будут продолжены экспериментальные исследования на большем количестве образцов таких деревянных балок.

БИБЛИОГРАФИЧЕСКИЙ СПИСОК

1. Линьков В.И. К вопросу оценки прочности древесины длинномерных элементов // Научно-технический вестник Поволжья. 2014. № 5. С. 250–253.
2. Калугин А.В. Деревянные конструкции. Учеб. пособие (конспект лекций). М.: Издательство АСВ, 2003. 224 с.

3. Пуртов В.В., Павлик А.В. Деревянные конструкции с соединениями на металлических пластинах и дюбелях // Известия высших учебных заведений. Строительство. 2007. № 4. С. 13–20.

4. Антюшеня О.А., Есипов С.М., Малыхина В.С. Оценка эффективности работы узлов линзообразных клеодеревянных ферм // Вестник Белгородского государственного технологического университета им. В.Г. Шухова. 2014. № 2. С. 66–71.

5. Колчунов В.И., Пятикрестовский К.П. Особенности расчета деревянных конструкций на прочность по деформациям // Строительство и реконструкция. 2013. № 2 (46). С. 25–32.

6. Рощина С.И., Римшин В.И. Расчёт деформаций изгибаемых армированных деревянных элементов с учётом ползучести // Известия

Юго-Западного государственного университета. 2011. № 1 (34). С. 121–124.

7. Ведяков И.И., Погорельцев А.А., Пятикрестовский К.П. Перспективы совершенствования норм проектирования деревянных конструкций // Промышленное и гражданское строительство. 2015. № 4. С. 28–32.

8. Ушаков А.Ю., Долганов А.И. Автоматизация проектирования деревянных конструкций в малоэтажном строительстве // Научное обозрение. 2014. № 7–1. С. 140–143.

9. Чебыкин А.А., Фрицлер Ю.А., Кудрявцев С.В. К расчету зубчато-шипового клеевого соединения карнизных узлов рам // Академический вестник УралНИИпроект РААСН. 2015. № 2. С. 86–89.

Malykhina V.S., Frolov N.V., Huan F.S.

STRENGTH OF FINGER JOINTS IN TIMBER BEAMS

The problem of joining of timber structure elements along its length is considered in the article. The classification of joints, where glued joints are mentioned, is described. The purpose of study is the definition of strength of the finger joints in different positions along the timber beam. Bending tests of beams with finger joints, placed at the middle and at the end of span, were carried out. It was established, that the finger joints have acceptable strength, but influence of its displacement on beam's loadbearing capacity is undefined. Because of that, the authors of the article made a decision to continue the research work using bigger amount of samples.

Key words: beam, timber structure element, glued joint, finger joint, stresses.

Малыхина Валентина Степановна, кандидат технических наук, доцент кафедры строительства и городского хозяйства.

Белгородский государственный технологический университет им. В.Г. Шухова.

Адрес: Россия, 308012, Белгород, ул. Костюкова, д. 46.

E-mail: malihinaval@yandex.ru

Фролов Николай Викторович, аспирант кафедры строительства и городского хозяйства.

Белгородский государственный технологический университет им. В.Г. Шухова.

Адрес: Россия, 308012, Белгород, ул. Костюкова, д. 46.

E-mail: frolov_pgs@mail.ru

Фам Суан Хуан, магистрант кафедры строительства и городского хозяйства.

Белгородский государственный технологический университет им. В.Г. Шухова.

Адрес: Россия, 308012, Белгород, ул. Костюкова, д. 46.

E-mail: pxhuan@gmail.com