

Реутова Я.И., аспирант

Белгородский государственный технологический университет им. В.Г. Шухова

**СОВЕРШЕНСТВОВАНИЕ КОНСТРУКЦИИ РОТОРНОЙ ДРОБИЛКИ**

slas-tena17@yandex.ru

*В настоящее время значительно возрос спрос на щебень кубовидной формы. В ходе работы произведен анализ существующих типов дробилок для производства кубовидного щебня. Предложена усовершенствованная конструкция роторной дробилки и описан принцип ее действия. В статье приведены формулы для расчета окружной скорости и максимального размера готового продукта роторной дробилки.*

**Ключевые слова:** роторная дробилка, ротор, дробление, щебень.

В настоящее время в России производится более 200 млн м<sup>3</sup> щебня в год. Около 3000 предприятий занимается добычей и переработкой нерудных строительных материалов. Износ основного технологического оборудования на этих предприятиях достиг 80 % [1]. В связи с этим существует острая проблема получать щебень требуемого качества.

Основными потребителями щебня являются домостроительные предприятия и предприятия, осуществляющие строительство автомобильных дорог и мостов. Кроме прочностных характеристик не менее 85–90 % зерен щебня должны иметь кубовидную форму.

Это вызывает необходимость создания принципиально нового дробильного оборудования и технологических схем измельчения.

В зависимости от процентного содержания частиц лещадной формы щебень подразделяется на 4 группы: 1 группа – до 15 %; 2 группа – 15÷25 %; 3 группа – до 35 % и 4 группа – до 50 %.

Потребность предприятий в щебне кубовидной формы 1 группы удовлетворяется на 40 %.

Поставляемый предприятиями щебень фракций 5÷20 мм содержит до 40 % зерен лещадной формы, в то время как по ГОСТу содержание зерен лещадной формы не должно быть более 15 %.

Повышенное содержание зерен лещадной формы снижает удобоукладываемость бетонной смеси и механическую прочность готовых изделий.

Наибольшее распространение в производстве щебня как у нас, так и за рубежом получили следующие типы дробилок.

Щековые дробилки с простым и сложным движением щеки. Недостатком этих дробилок является низкая степень измельчения (до 4) и большой выход (до 60 %) зерен лещадной формы.

Конусные дробилки среднего и мелкого дробления позволяют снизить выход зерен ле-

щадной формы до 40 %, однако при замкнутом цикле дробления существенно возрастает выход отсева.

Молотковые дробилки обеспечивают лещадность щебня до 20 % при степени измельчения 5÷8. Однако, ввиду быстрого абразивного износа они могут применяться преимущественно для дробления неабразивных пород малой и средней прочности.

Роторные дробилки позволяют получать щебень с лещадностью до 20 %, но при этом они имеют низкую степень измельчения (до 8). Их применяют на второй стадии дробления для кубизации.

Исследования и многолетний опыт промышленной эксплуатации различных типов дробильного оборудования дают основания сформулировать следующие принципы:

- На каждый кусок дробимого материала, находящийся в рабочей камере дробилки должно обеспечиваться многократное дробящее воздействие;
- Кусок материала должен измельчаться под воздействием сдвиговых и раскалывающих, а не раздавливающих нагрузок;
- Конструкция питателя и рабочей камеры дробилки должна обеспечивать ориентированное расположение вдоль направления движения куска материала.

Исходя из этих принципов, должны разрабатываться новые конструкции дробилок и, в целом, технологические схемы производства щебня.

Исходя из этих принципов, в настоящее время наибольшее распространение при производстве щебня кубовидной формы получили следующие дробилки: конусные, молотковые, роторные центробежные и конусные вибрационные.

За рубежом наибольшее распространение получили конусные инерционные дробилки, конструкция которых была запатентована в 1878 г.

Главным направлением повышения качества получаемого щебня как у нас, так и за рубежом является не создание нового типа дробильного оборудования, а увеличение стадий дробления, что ведет не только к увеличению капиталовложений, но и существенному удорожанию щебня, в том числе за счет роста удельного расхода энергии и эксплуатационных расходов.

В НПК «Механобр-техника» созданы и рекомендуются к широкому использованию при производстве щебня конусные инерционные дробилки.

По утверждению разработчиков конусные инерционные дробилки (КИД) обеспечивают получение щебня высшей категории с уровнем кубовидности до 92 %, что на 5–12 % выше, чем в традиционных дробилках.

Использование КИД снижает капитальные затраты на 40 % и эксплуатационные расходы на 30 %.

Недостатком КИД является то, что ввиду низкой производительности (до 380 м<sup>3</sup>/ч) и того, что в дробилку необходимо подавать куски размером не более 150 мм она не может быть использована при одностадийном дроблении [2].

Наибольшее распространение при дроблении скальных пород получила трехстадийная схема измельчения.

Например, на Лебединском ГОКе при производстве щебня используется следующая схема цепей оборудования: щековая дробилка; конусная дробилка среднего дробления; конусная дробилка мелкого дробления. Это очень капиталоемкая и энергозатратная схема измельчения, не обеспечивающая требуемого качества готового продукта – щебня [3].

Одним из возможных вариантов повышения эффективности процесса измельчения и качества готового продукта является использование роторных дробилок как при двухстадийном, так и при одностадийном дроблении.

Использование роторных дробилок с более высокими скоростями ротора (56÷64 м/с) позволяют не только увеличить степень измельчения, но и качество получаемого щебня – кубовидность достигает 93÷98 %.

Недостатком роторных дробилок является большой износ бил и более высокий выход мелкой фракции размером менее 5 мм.

Однако, существует много вариантов усовершенствования конструкции рабочих органов роторных дробилок, что обеспечивает повышение их технико-экономических показателей.

Нами разработана усовершенствованная конструкция роторной дробилки, схема которой представлена на рисунке 1 [4].

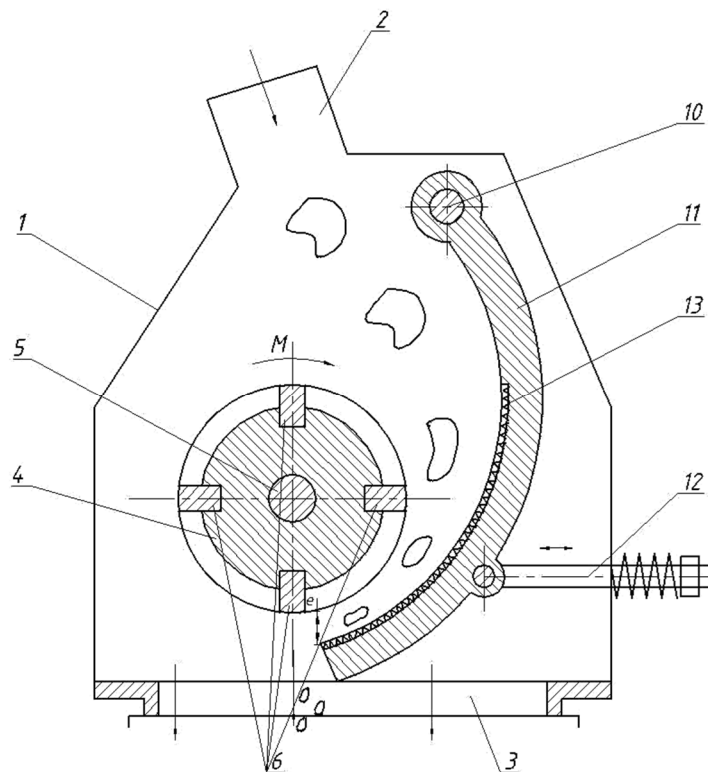


Рис. 1. Поперечный разрез роторной дробилки  
 1 - корпус, 2 – загрузочный патрубок; 3– разгрузочный патрубок; 4– ротор; 5 – вал; 6 – била;  
 7, 8 – стороны била; 10 – ось; 11 – отражательная плита; 12 – пружинная тяга;  
 13 – клиновые режущие выступы

Конструкция дробилки защищена патентом РФ №147047; В02С 13/06, опубликован 27.10.2014 Бюллетень №30.

Дробилка состоит из корпуса 1, загрузочного 2 и разгрузочного 3 патрубков, ротора 4, установленного на валу 5. На роторе жестко закреплены болтовым креплением, била 6, выполненные в виде шевронного зацепления, при этом каждая из сторон била 7,8 (рисунок 2) наклонена под углом  $\alpha$  к продольной оси 9 ротора 4.

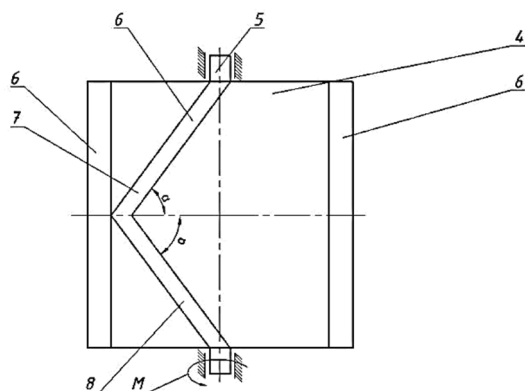


Рис. 2. Ротор с билами

В верхней части корпуса 1 на оси 10 установлена отражательная плита 11, соединенная в нижней части с подпружиненной тягой 12. На рабочей поверхности отражательной плиты 11 выполнены клиновые режущие выступы 13.

Дробилка работает следующим образом:

При включении привода вращающий момент  $M$  через вал 5 передается на ротор 4. Ротор 4 начинает вращаться по ходу направления вращения ротора. Затем в загрузочный патрубок 2 подаются куски измельчаемого материала (щебня), которые попадают под воздействие острых кромок клиновых бил 6, разрушаются и отбрасываются на клинья 13 отражательной плиты 11. При этом на куски измельчаемого материала действуют не только ударные, но и косые режущие нагрузки, которые ввиду наклонного расположения сторон 7 и 8 бил раскладываются на поперечные и продольные составляющие, что способствует более эффективному разрушению кусков измельчаемого материала. В зависимости от угла  $\alpha$  наклона сторон 7 и 8 бил 6 преобладают продольные, либо поперечные режущие нагрузки.

После выхода из зоны дробления куски измельченного материала направляются в разгрузочный патрубок 3.

Отличительной особенностью предлагаемой конструкции роторной дробилки является то, что била на роторе расположены под углом к продольной оси ротора.

Такое расположение бил обеспечивает раскалывающе-сдвиговые нагрузки на лещадные куски измельчаемого материала.

Необходимым условием разрушения куска материала в роторной дробилке является то, что энергия удара должна вызывать в куске материала напряжения, превышающие предел прочности при сжатии.

Сила удара била по куску материала может быть рассчитана по формуле [5]:

$$P_y = \frac{2 \cdot S_y}{t_y} = K_m \cdot m \cdot v \cdot (1+k) \cdot t_y^{-1}, \quad (1)$$

где  $K_m$  – коэффициент активной массы,  $K_m = m_l/m$ ,  $m_l$  – масса скалываемой части куска;  $m$  – общая масса куска;  $v$  – окружная скорость ротора;  $k$  – коэффициент восстановления соударяющихся тел (куска и била);  $t_y$  – время удара.

Минимальное усилие, при котором кусок материала раскалывается равно

$$P = 0,6 d_k^2 \cdot \sigma_p, \quad (2)$$

где  $d_k$  – размер раскалываемого куска;  $\sigma_p$  – предел прочности на сжатие раскалываемого куска.

Приравняв силы  $P_y$  и  $P$  с учетом преобразований получим

$$d_k v_p^{1+r} = (0,6 \cdot \frac{d_0^r \cdot K_m \cdot \sigma_0}{\gamma_0 \cdot (1+k)})^{\frac{1}{1+r}}, \quad (3)$$

где  $n, r$  – масштабные коэффициенты;  $\sigma_0$  – предел прочности на сжатие образцов неправильной формы;  $d_0$  – исходный размер куска;  $\gamma_0$  – объемная масса материала куска.

Необходимая окружная скорость ротора для получения кусков размером не более  $d_k$

$$v = \frac{0,0057}{d_k} \cdot \left(\frac{\sigma_p}{\gamma_0}\right)^{0,7}, \quad (4)$$

При заданной окружной скорости ротора  $v$  максимальный размер куска измельченного материала равен

$$d_k = \frac{0,0057}{v} \cdot \left(\frac{\sigma_p}{\gamma_0}\right)^{0,7}. \quad (5)$$

Приведенные формулы (1) – (5) позволяют рассчитать главные параметры дробилки – окружную скорость и максимальный размер готового продукта.

**Выводы.** Таким образом, на основании всестороннего анализа конструкции дробилок, технологических показателей их работы предложен вариант усовершенствования конструкции роторной дробилки и формулы для расчета ее конструктивно-технологических параметров.

**БИБЛИОГРАФИЧЕСКИЙ СПИСОК**

1. Арсентьев В.А., Вайсберг Л.А., Зарогатский Л.П., Шуляков А.Д.. Производство кубовидного щебня и строительного песка с использованием вибрационных дробилок. СПб.: Изд. ВСЕГЕи, 2004. 112 с.
2. Юшина Т.И., Кукин А.В. Обоснование применения роторных дробилок для производства щебня из скальной вскрыши // Горно-аналитический бюллетень. 2012. №1. С.146–154.
3. Кононенко Е.А., Кукин А.В. Оптимизация параметров технологии производства щебня из вскрышных пород в условиях лебединского горно-обогатительного комбината // Горный информационно-аналитический бюллетень. 2011. №12. С.85–93.
4. Патент РФ №147047. 27.10.2014 Богданов В.С., Реутова Я.И., Богданов Н.Э. Роторная дробилка//Бюл. № 30.
5. Бауман В.А. Роторные дробилки. М.: Изд. Машиностроение, 1973. 272 с.

---

**Reutova Y.I.****IMPROVING THE DESIGN OF ROTOR IMPACT CRUSHER**

*Currently, significantly increased the demand for cube-shaped rubble. In the course of the analysis of existing types of crushers for the production of cube-shaped stones.*

*The improved design of rotary crushers and describes the principle of its action.*

*The article describes the formula to calculate the circumferential speed and the maximum amount of the finished product impact crusher.*

**Key words:** rotor impact crusher, rotor, crusher, crushed stone

---

**Реутова Яна Игоревна**, аспирант кафедры механического оборудования.  
Белгородский государственный технологический университет им. В.Г. Шухова.  
Адрес: Россия, 308012, Белгород, ул. Костюкова, д. 46  
E-mail: slas-tena17@yandex.ru