

Малыхина В.С., канд. техн. наук, доц.,
Фролов Н.В., аспирант,
Фам Суан Хуан, магистрант

Белгородский государственный технологический университет им. В.Г. Шухова

ОСОБЕННОСТИ КОНСТРУИРОВАНИЯ И РАСЧЕТА ФАНЕРНЫХ КЛЕЕННЫХ БАЛОК

malihina_val@yandex.ru

В статье на основании накопившегося опыта проектирования несущих деревянных конструкций приведены некоторые особенности конструирования и расчета фанерных клееных балок. Было проведено испытание образца фанерной клееной балки на статический изгиб. Также был выполнен теоретический расчет этого образца. На основании прямого сопоставления результатов теоретического расчета и экспериментального исследования сделано заключение, что принятые расчетные предпосылки достаточно хорошо отражают характер деформирования рассматриваемого образца фанерной клееной балки вплоть до разрушения.

Ключевые слова: несущая деревянная конструкция, фанерная клееная балка, стенка, пояс, ребро жесткости.

Введение. Древесина издревле являлась одним из ведущих строительных материалов. В настоящее время несущие деревянные конструкции применяются в основном при возведении элементов различных малоэтажных зданий и реже инженерно-технических сооружений [1]. По мнению авторов, такое ограниченное использование строительных конструкций на основе древесины далеко не отражает того потенциала, который заложен природными ресурсами нашей страны и планеты в целом.

Более интенсивное внедрение в практику современного строительства несущих деревянных конструкций связано с совершенствованием их эксплуатационных характеристик. Так, применение древесины высоких сортов, ее пропитка специальными составами, уход от цельной древесины к клееной [2], различное армирование древесины [3], а также совместное использование древесины с другими конструкционными материалами (металлом и др.) позволяют существенно повысить деформативно-прочностные показатели несущих деревянных конструкций.

Особый научный интерес представляют конструкции из клееных досок и фанеры. Обладая относительно малым собственным весом, такие конструкции способны воспринимать значительные нагрузки. В частности в данной статье речь пойдет о некоторых особенностях конструирования и расчета фанерных клееных балок.

Методология. Основные особенности конструирования и расчета фанерных клееных балок представлены на основании анализа накопившегося опыта проектирования несущих деревянных конструкций.

Экспериментальное исследование образца фанерной клееной балки на изгиб производи-

лось при помощи универсальной электромеханической разрывной машины Р-5.

Основная часть. В зависимости от решения профиля здания фанерные клееные балки могут быть: двускатные – с прямолинейным, криволинейным или ломаным верхним поясом; односкатные – с параллельными поясами или с ломаным нижним поясом. Балки имеют двутавровое или коробчатое поперечное сечение с поясами из пакета клееных досок и стенкой соответственно из одного или двух листов водостойкой фанеры. Пояса в балках удалены от нейтральной оси, что придает этим конструкциям большую изгибную жесткость. Сплошная стенка из водостойкой фанеры обеспечивает непрерывную связь между сжатым и растянутым поясами. Основное назначение фанерной стенки – восприятие сдвигающих усилий. Фанера располагается волокнами рубашек либо перпендикулярно поясам, либо параллельно. В первом случае работа фанеры лучше используется на скальвание между шпонами и на срез, но её вертикальные стыки здесь могут устраиваться только с помощью фанерных накладок. Во втором случае фанера лучше работает на сжатие и растяжение при изгибе балки, а стыки легко выполняются путем склеивания листов «на ус». Для уменьшения напряжений в клеевых швах, вследствие возможной усушки древесины, высоту поясов рекомендуется принимать не более 100 мм. При большой высоте пояса разбиваются на две части с помощью зазора в 5–10 мм в местах стыкования досок со стенкой.

Поперечная устойчивость плоской фанерной стенки обеспечивается дощатыми ребрами жесткости, устанавливаемыми по длине балки на расстоянии друг от друга не более чем $(1/9)l$

(где l – расчетный пролет балки). Балки обычно выполняют пролетом не более 12 м.

Ребра должны совпадать со стыками фанерной стенки. Опорные ребра, воспринимающие опорные реакции, выполняются обычно вдвое шире, чем промежуточные.

Малый вес $K_{с.м.} = (3-4)$ и высокие эксплуатационные качества являются преимуществами фанерных клееных балок. Высоту сечения балки в середине пролета h назначают из условия $h/l = (1/8-1/12)$. Высоту сечения на опоре определяют расчетом, но она должна быть не меньше $0,4h$. Для стенок балки необходимо принимать фанеру ФСФ по ГОСТ 3916 толщиной δ_ϕ не менее 10 мм.

Пояса и поперечные ребра балок выполняют из остроганных по четырем сторонам досок с влажностью не более 12 %.

На основании [4, 5] расчет балок начинают с определения приведенных к материалу поясов геометрических характеристик поперечного сечения:

$$\begin{aligned} J_{np} &= J_\delta + J_\phi \frac{E_\phi}{E}; \\ S_{np} &= S_\delta + S_\phi \frac{E_\phi}{E}; \\ W_{np} &= \frac{2J_{np}}{h}, \end{aligned} \quad (1)$$

где: J_δ , S_δ , E – соответственно момент инерции, статический момент и модуль упругости древесины поясов; J_ϕ , S_ϕ , E_ϕ – тоже стенки из фанеры; h – расстояние в расчетном сечении между осями поясов.

Первоначальными размерами поясов либо задаются из опыта проектирования, либо они определяются согласно положениям, приведенным ниже.

Вначале определяют требуемый момент сопротивления поперечного сечения согласно выражению:

$$W^{mp} = \frac{M}{R_p}, \quad (2)$$

где: M – расчетный изгибающий момент в середине пролета; R_p – расчетное сопротивление древесины поясов на растяжение.

Затем вычисляют требуемый момент инерции поперечного сечения по формуле:

$$J^{mp} = W^{mp} \cdot \frac{h}{2} \quad (3)$$

Площадь сечения одного пояса балки вычисляют по формуле:

$$F_n = \frac{J^{mp}}{2 \left(\frac{h'}{2} \right)^2} \quad (4)$$

Отсюда определяют размеры высоты h_n и ширины b_n пояса. При этом высоту пояса принимают в пределах $(1/6-1/10)h$.

Принятые размеры поясов и фанерных стенок подставляют в формулу (1) и определяют геометрические характеристики поперечного сечения, приведенного к деревянным поясам. Далее выполняют ряд обязательных проверок.

Прочность принятого поперечного сечения балки проверяют по формуле:

$$\sigma = \frac{M}{W_{np}} \leq R_p \quad (5)$$

Прочность клевого шва между шпонами фанеры (в пределах высоты пояса балки) на скалывание проверяют по формуле:

$$\tau_{ш} = \frac{Q_{\max} S_n^{on}}{J_{np}^{on} \sum h_n} \leq R_{\phi.ск}, \quad (6)$$

где: Q_{\max} – максимальное поперечное усилие в сечении; S_n^{on} – статический момент опорного сечения поясов относительно центра тяжести балки; J_{np}^{on} – приведенный момент инерции опорного сечения балки; $\sum h_n$ – суммарная длина клеевых швов между рубашками и серединками фанеры в пределах высоты одного пояса; $R_{\phi.ск}$ – расчетное сопротивление скалыванию клеевых швов между шпонами фанеры.

Прочность фанерной стенки на срез проверяют по формуле:

$$\tau = \frac{Q_{\max} S_{np}^{on}}{J_{np}^{on} \sum \delta_\phi} \leq R_{\phi.ср}, \quad (7)$$

где S_{np}^{on} – приведенный статический момент опорного сечения балки; $\sum \delta_\phi$ – суммарная толщина стенок балки; $R_{\phi.ср}$ – расчетное сопротивление фанеры на срез.

Фанерную стенку также проверяют на устойчивость в плоскости сечения по середине между опорным и вторым от опоры ребрами жесткости по формуле:

$$\tau = \frac{Q_{\max}}{\delta_\phi h_{ст} \phi_\phi} \leq R_{\phi.ср}, \quad (8)$$

где: h_{cm} – высота стенки между внутренними гранями верхнего и нижнего пояса в рассматриваемом сечении.

Данную проверку выполняют в случае, если $\left(\frac{h_{cm}}{\delta_\phi}\right) \geq 50$. Тогда коэффициент φ_ϕ определяется согласно выражению:

$$\varphi_\phi = \frac{1250}{(h_{cm} / \delta_\phi)^2} \quad (9)$$

Фанерную стенку также проверяют на устойчивость из плоскости сечения при продольном по отношению к оси балки расположении волокон наружных слоев фанеры (рубашек) по нормальным и касательным напряжениям:

$$\frac{\sigma_{cm}}{K_u \left(\frac{100\delta_\phi}{h_{cm}}\right)^2} + \frac{\tau_{cm}}{K_\tau \left(\frac{100\delta_\phi}{h_{расч}}\right)^2} \leq 1 \quad (10)$$

где K_u и K_τ – коэффициенты, определяемые по графикам прилож. Ж СП 64.13330; $h_{расч}$ – меньший размер проверяемой панели – он может быть равен высоте стенки в свету

между поясами h_{cm} , либо расстоянию в свету между ребрами.

Проверку по прогибам балки с постоянной высотой сечения выполняют по формуле:

$$f = \frac{5}{384} \frac{q'' l^4}{EJ_{np}} \leq [f], \quad (11)$$

где: f – прогиб балки от распределенной по ее длине нормативной нагрузки q'' ; $[f]$ – предельно допустимый прогиб.

На основании формул (1) и (5)...(11) был произведен количественный расчет экспериментального образца клееной фанерной балки коробчатого сечения, показанной на рис. 1. Расчет выполнен на непродолжительное действие нагрузки с учетом использования расчетных прочностных характеристик материалов балки. В ходе расчета были определены теоретические значения нагрузок, при которых должно произойти исчерпание несущей способности образца (табл. 1), при его дальнейшем испытании на статический изгиб в соответствии с расчетной схемой, показанной на рис. 2.

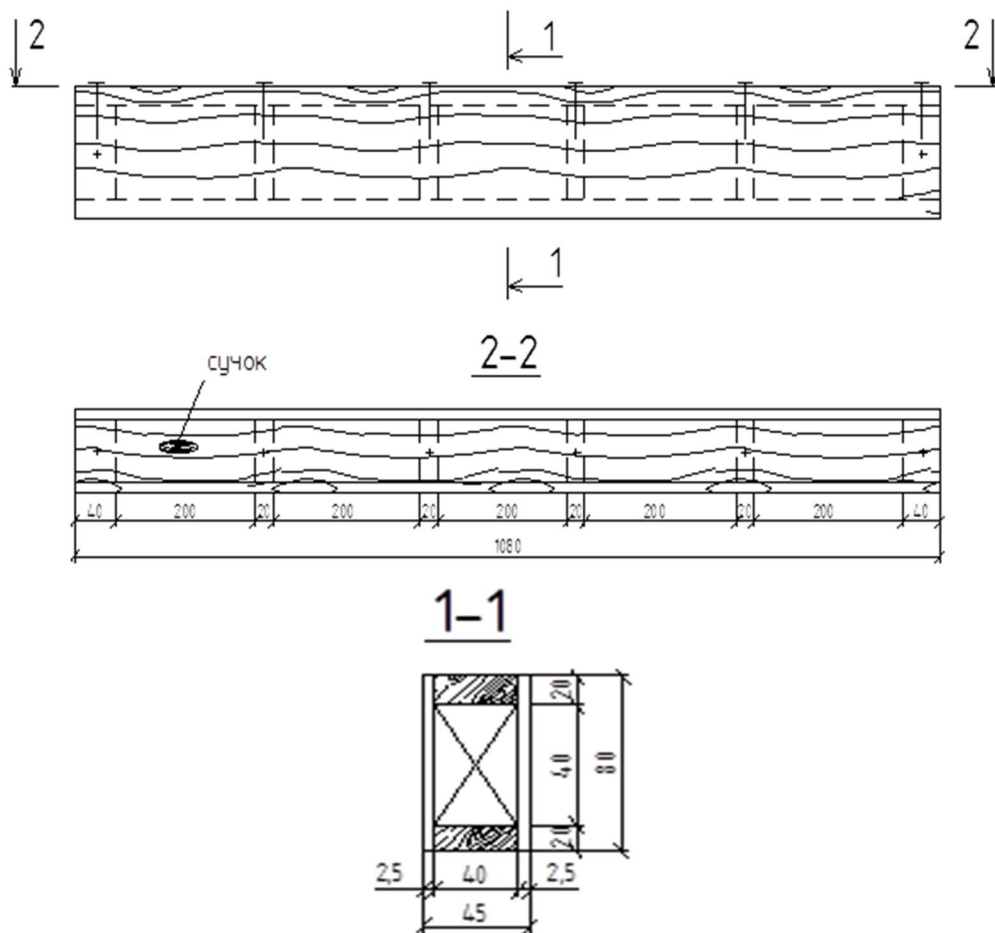


Рис. 1. Клееная фанерная балка коробчатого сечения

У рассматриваемой балки две фанерные стенки прикреплены водостойким клеем к деревянным поясам и поперечным ребрам жесткости, расположенным внутри балки на расстоянии $a = (1/5)l$. Ширина поперечных ребер на опорах увеличена. Верхний пояс дополнительно прибит гвоздями к поперечным ребрам

(см. рис. 1). Для стенок использована водостойкая фанера марки ФСФ (ГОСТ 3916.1). Волокна наружных шпонов стенок расположены вдоль оси балки. Пояса и поперечные ребра жесткости выполнены из древесины сосны второго сорта (ГОСТ 8486-86).

Таблица 1

Значения теоретической нагрузки при исчерпании несущей способности балки

Расчетный критерий	Базовая формула	Значение теоретической нагрузки при исчерпании несущей способности по расчетному критерию, кН	Примечание
Из условия разрушения нижнего растянутого пояса при изгибе	(5)	$P_{изг} = 5,49$	
Из условия разрушения клеевого шва между шпонами фанеры в местах приклейки досок пояса к стенкам фанеры	(6)	$Q_{ск} = 0,46$	
Из условия среза фанерной стенки в опорном сечении	(7)	$Q_{ср} = 1,99$	
Из условия устойчивости фанерной стенки в плоскости сечения	(8)	-	Устойчивость обеспечена
Из условия устойчивости фанерной стенки из плоскости сечения	(10)	-	Устойчивость обеспечена
Из условия достижения предельно допустимого прогиба	(11)	$P_{пр} = 1,13$	

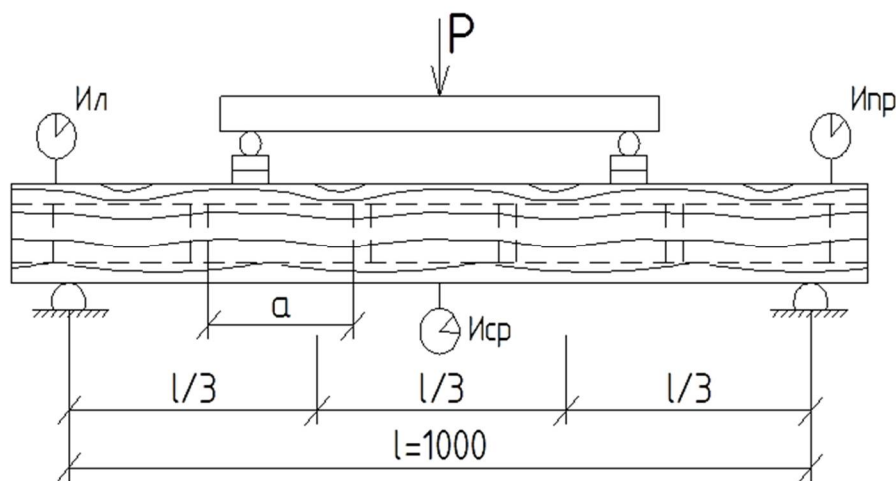


Рис. 2. Схема испытания образца клееной фанерной балки на статический изгиб

Для оценки достоверности количественных результатов, полученных в рамках расчета, было проведено экспериментальное исследование образца фанерной клееной балки. Для измерения прогиба нижней кромки в середине пролета был закреплен индикатор часового типа с ценой де-

ления 0,01 мм. Также аналогичные индикаторы установлены на опорах (см. рис. 2).

Вначале образец балки 4 раза ступенями загружали до допустимого прогиба и разгружали. Зависимости прогибов балки от нагрузки представлены на рис. 3.

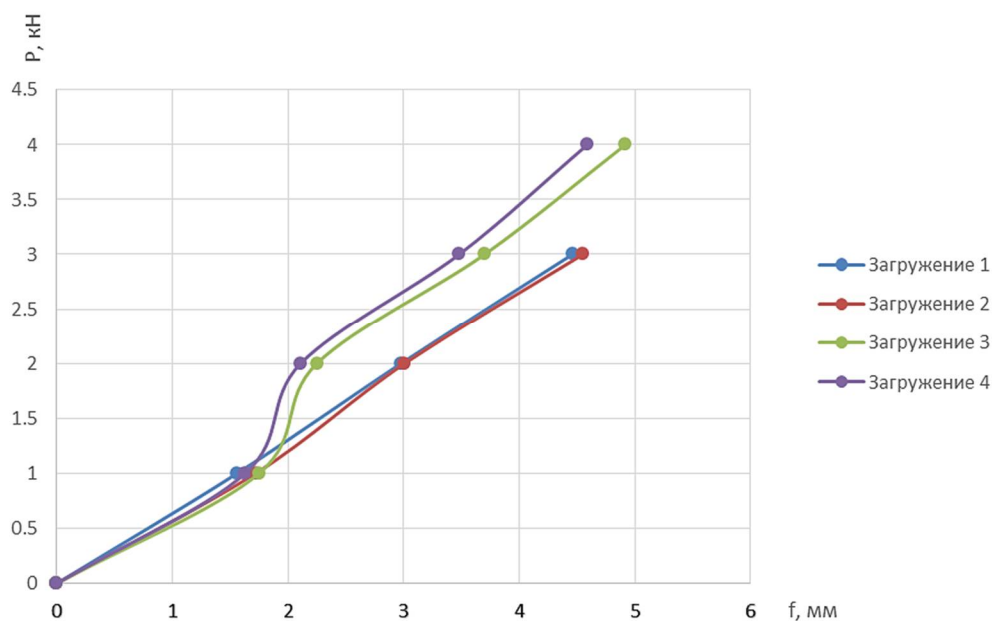


Рис. 3. График зависимости прогибов балки от нагрузки

Из рис. 3 видно, что при нагрузке до 1–1,5 кН прогиб не зависит от порядка загрузки и при всех четырех загрузках примерно одинаков. В третьем и четвертом загрузках прогиб увеличивается за счет усталости материала и возникших остаточных деформаций. Нагрузка при предельно допустимом прогибе равном 4 мм во всех случаях превышает расчетную теоретическую равную 1,13 кН.

Далее образец фанерной клееной балки был загружен до разрушения. Нагрузка при этом составила $P_{разр} = 9,4 \text{ кН}$, что составляет 1,71 от ожидаемой теоретической $P_{изг} = 5,49 \text{ кН}$.

Характер разрушения образца балки показан на рис. 4.



Рис. 4. Характер разрушения образца фанерной клееной балки

Видно, что разрушение балки произошло в средней зоне полки в середине сечения, при этом фанерная стенка расслоилась по слоям шпона в месте сучка.

Выводы. На основании прямого сопоставления результатов теоретического расчета и натурального испытания образца фанерной клееной балки можно сделать заключение, что принятые

расчетные предпосылки достаточно хорошо отражают характер деформирования рассматриваемой балки вплоть до разрушения. Несоответствие теоретической и фактической разрушающей нагрузки идет в запас, что может быть связано с использованием расчетных прочностных характеристик материалов и малым количеством (одним) испытаний.

БИБЛИОГРАФИЧЕСКИЙ СПИСОК

1. Воронцова Н.А., Филатов Н.В., Шестопапов Е.Г. Использование клефанерных элементов с перфорированными стенками в конструкциях малоэтажных деревянных зданий // Вологодские чтения. 2012. № 80. С. 74–76.
2. Антюшеня О.А., Есипов С.М., Малыхина В.С. Оценка эффективности работы узлов лин-

зообразных клеедеревянных ферм // Вестник Белгородского государственного технологического университета им. В.Г. Шухова. 2014. № 2. С. 66–71.

3. Фролов Н.В., Никулин А.И., Обернихин Д.В., Лапшин Р.Ю. Исследование свойств композитной арматуры на основе стеклянных и базальтовых волокон // Вестник Белгородского государственного технологического университета им. В.Г. Шухова. 2015. № 3. С. 18–21.
4. Житушкин В.Г. Клефанерные конструкции. М.: Изд-во АСВ, 2011. 200 с.
5. Серов Е.Н. Рекомендации к совершенствованию норм проектирования деревянных конструкций // Известия высших учебных заведений. Строительство. 2003. № 4. С. 9–16.

Malykhina V.S., Frolov N.V., Huan F.S.

THE PECULIARITIES OF DESIGN AND CALCULATION OF LAMINATED VENEER LUMBER

Some peculiarities of design and calculation of laminated veneer lumber, which were gotten through design experience of loadbearing wood structures, are given in the article. Bending test of the beam of laminated veneer lumber was carried out. Calculation of the beam was carried out. On the basis of comparison of theoretical and experimental results a conclusion was made, that calculation method describes character of the given sample's deformations well until the collapse.

Key words: *loadbearing wood structure, laminated veneer lumber, web, band, stiffening rib.*

Малыхина Валентина Степановна, канд. техн. наук, доцент кафедры строительства и городского хозяйства. Белгородский государственный технологический университет им. В.Г. Шухова.
Адрес: Россия, 308012, Белгород, ул. Костюкова, д. 46.
E-mail: malihinaval@yandex.ru

Фролов Николай Викторович, аспирант кафедры строительства и городского хозяйства. Белгородский государственный технологический университет им. В.Г. Шухова.
Адрес: Россия, 308012, Белгород, ул. Костюкова, д. 46.
E-mail: frolov_pgs@mail.ru

Фам Суан Хуан, магистрант кафедры строительства и городского хозяйства. Белгородский государственный технологический университет им. В.Г. Шухова.
Адрес: Россия, 308012, Белгород, ул. Костюкова, д. 46.
E-mail: pxhuan@gmail.com