

DOI: 10.12737/article\_590878fb57f672.74251216

Дуюн Т.А., д-р техн. наук, проф.,  
Бочарникова Г.В., аспирант

Белгородский государственный технологический университет им. В.Г. Шухова

## ОБЕСПЕЧЕНИЕ КАЧЕСТВА СБОРКИ КОЛЛЕКТОРА КОТЕЛЬНОГО АГРЕГАТА

tanduun@mail.ru

В статье предложен новый способ сварки в процессе сборки коллектора котельного агрегата с использованием специальной прецизионной установки, обеспечивающей заданное базирование корпуса коллектора, равномерность сварного шва, стабильные характеристики качества без внутренних дефектов, повышение производительности сварочных работ. Представлены результаты исследования макроструктуры сварного шва и околошовной зоны термического влияния с использованием вакуумного сканирующего электронного микроскопа высокого разрешения, свидетельствующие о достаточном качестве получаемого сварного соединения, обеспечении плотной и однородной структуры, отсутствии крупных карбидных зерен, внутренних дефектов. Предложенный способ автоматической сварки под слоем флюса может быть использован с целью повышения эффективности изготовления коллекторов: повышения производительности при обеспечении требуемого качества.

**Ключевые слова:** коллектор котельного экономайзера, обеспечение качества сборки, макроструктура сварного шва, дефекты сварного шва.

**Введение.** Котельный агрегат (котлоагрегат) – это крупногабаритное сложное устройство, состоящее из большого числа деталей и узлов. В состав котлоагрегата входит значительное количество элементов, работающих под высоким давлением и значительными тепловыми нагрузками, в связи с чем, в процессе изготовления к ним предъявляют повышенные требования. Одним из таких элементов является блок экономайзера (рис. 1), в состав которого входит коллектор, соединенный со змеевиками. Именно этот узел имеет наиболее высокую напряженность при работе котла.

Коллектор состоит из корпуса, двух днищ и ряда штуцеров (или патрубков), присоединяемых к нему с помощью сварки (рис. 2). При сварке коллекторов применяют стыковые соединения для приварки донышек и угловые соединения для приварки штуцеров. При этом самым распространенным способом сварки является ручная электродуговая сварка штучными электродами. Такая технология весьма трудоемка и предъявляет высокие требования к опыту и квалификации рабочего для обеспечения высокого качества сварных соединений.

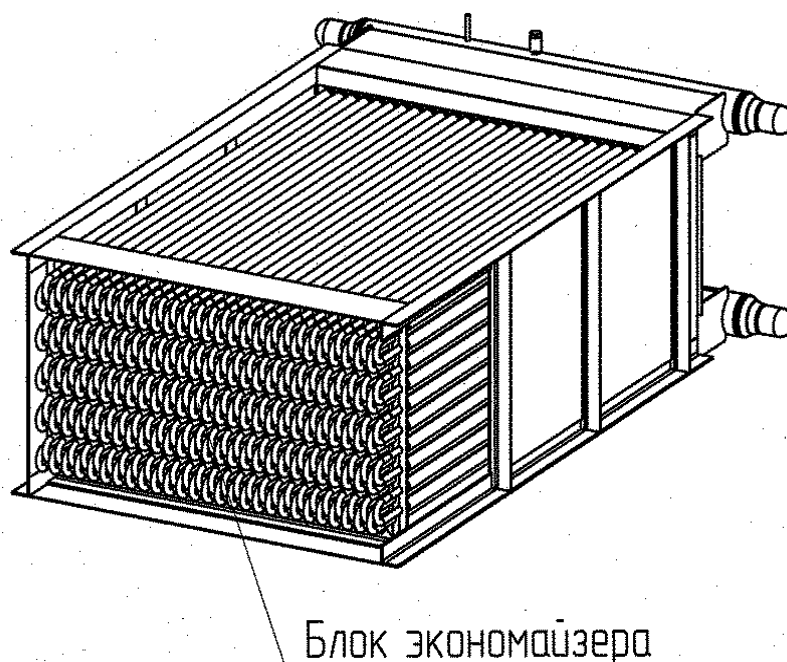


Рис. 1. Котельный агрегат с блоком экономайзера

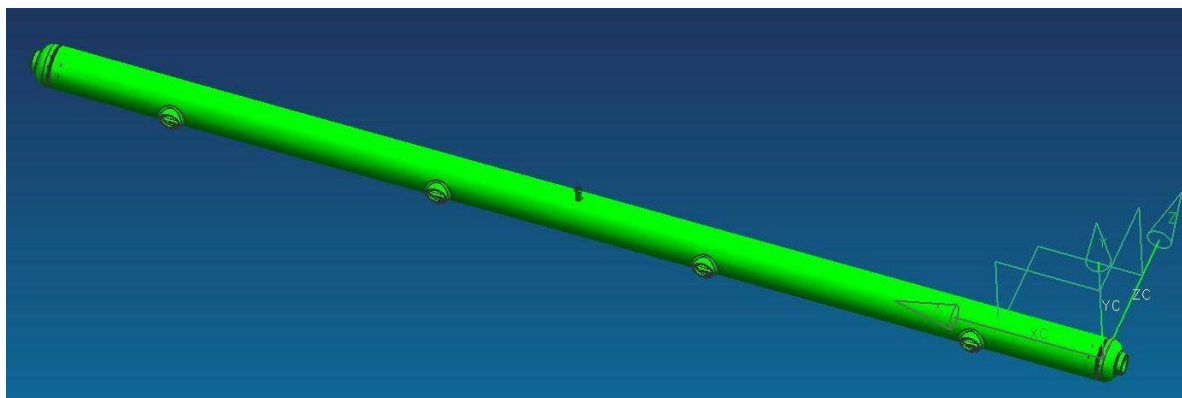


Рис. 2. Коллектор котлоагрегата

Практика сборки коллекторов показала, что использование ручной электродуговой сварки приводит как к наружным, так и к внутренним дефектам сварных соединений. Наружные дефекты – это различные нарушения взаимного расположения соединяемых деталей, вызванные погрешностями в их базировании и релаксацией напряжений, погрешности геометрических размеров и формы сварных швов, выражающихся в их неравномерности или неполномерности. Внутренние дефекты – это пористость, шлаковые включения, непровары и сплавления [1].

Кроме этого из-за неравномерности заполнения разделки шва и неравномерного охлаждения нарушается равновесие внутренних напряжений в металле корпуса коллектора и присоединяемых штуцеров. С учетом того, что на одном корпусе коллектора, как правило, присутствует до 10 штуцеров и более, дисбаланс внутренних напряжений вызывает значительные деформации как отдельных деталей, так и всего узла коллектора, а иногда и образование трещин.

Для уменьшения деформаций изделия после сварки применяют дополнительные технологические операции, способствующие релаксации внутренних напряжений, в том числе предвари-

тельный подогрев перед сваркой, отжиг после сварки, остывание под слоем теплоизоляции и изменение схемы сварки. Однако эти меры не помогают устранить погрешности, связанные с погрешностью базирования свариваемых деталей или квалификацией сварщика [2].

**Методология.** Для решения перечисленных проблем предложена специальная сварочная установка для прецизионной сварки коллекторов котлоагрегатов, схема которой представлена на рис.3. Корпус коллектора 10 базируется и закрепляется в приспособлении 3, имеющем возможность продольного перемещения по направляющим 11. Над корпусом расположена порталная установка 2, неподвижно установленная на столе 1. В центре поперечины портала расположен сварочный суппорт 6, имеющий возможность поворота вокруг вертикальной оси и снабженный механизмом вертикального подъема 7. Этот суппорт несет на себе две оппозитно размещенные сварочные головки 5 с бабинами для сварочной проволоки 4. В центре сварочного суппорта установлено зажимное устройство 8 для привариваемой детали – штуцера 9, при этом зажимное устройство не связано механически с поворотным сварочным суппортом 6 [3].

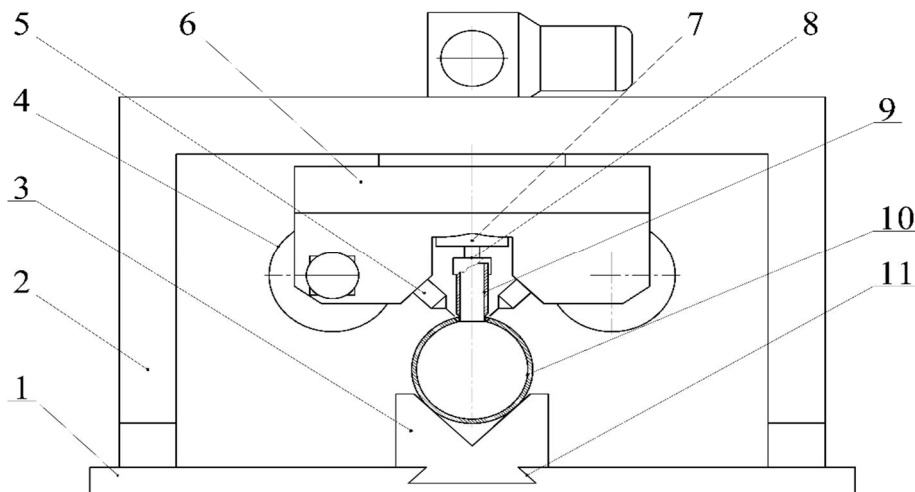


Рис.3. Установка для механизированной прецизионной сварки коллекторов

Применение механизированной установки имеет ряд преимуществ по сравнению с ручной сваркой: обеспечивает заданное базирование корпуса коллектора относительно рамы установки и позиционирование штуцера по отношению к базовому отверстию корпуса коллектора; обеспечивает равномерность сварного шва по длине и стабильные характеристики качества, исключая внутренние дефекты; облегчает труд рабочего и повышает производительность сварочных работ, снижает возможные деформации от перераспределения внутренних напряжений на начальной стадии сварки.

**Основная часть.** На прочностные характеристики сварного соединения существенное влияние оказывает качество наплавленного металла и структура сварного соединения. Необходимо обеспечить отсутствие внутренних дефектов, таких как поры, шлаковые включения, трещины, непровары и получить перлитную (перлитно-ферритную) структуру с отсутствием дендритного строения зерна и крупных карбидных зерен. Экспериментально доказано, что автоматическая сварка под слоем флюса исключает вышеуказанные дефекты и обеспечивает тре-

буемую структуру. Однако, для обеспечения качества сварного соединения необходимо также получить однородную (близкую к однородной) структуру сварного соединения, где сварной шов и зона сплавления близки по структуре с основным материалом.

Для контроля качества сварного шва, выполняемого с использованием предложенного метода сварки, необходимо провести исследование макроструктуры получаемого сварного шва. Для решения поставленной задачи был изготовлен контрольный образец сварного шва, выполненный автоматической сваркой под слоем флюса с предложенными режимами. После сварки образец был разрезан перпендикулярно сварному шву, зачищен под травление, протравлен и подготовленный под анализ макроструктуры. Анализ макроструктуры производился на вакуумном сканирующем электронном микроскопе (СЭМ) высокого разрешения фирмы «Tescan» серии MIRA, который позволяет оценить зону термического влияния и структуру получаемого сварного шва (рис.4, рис. 5).

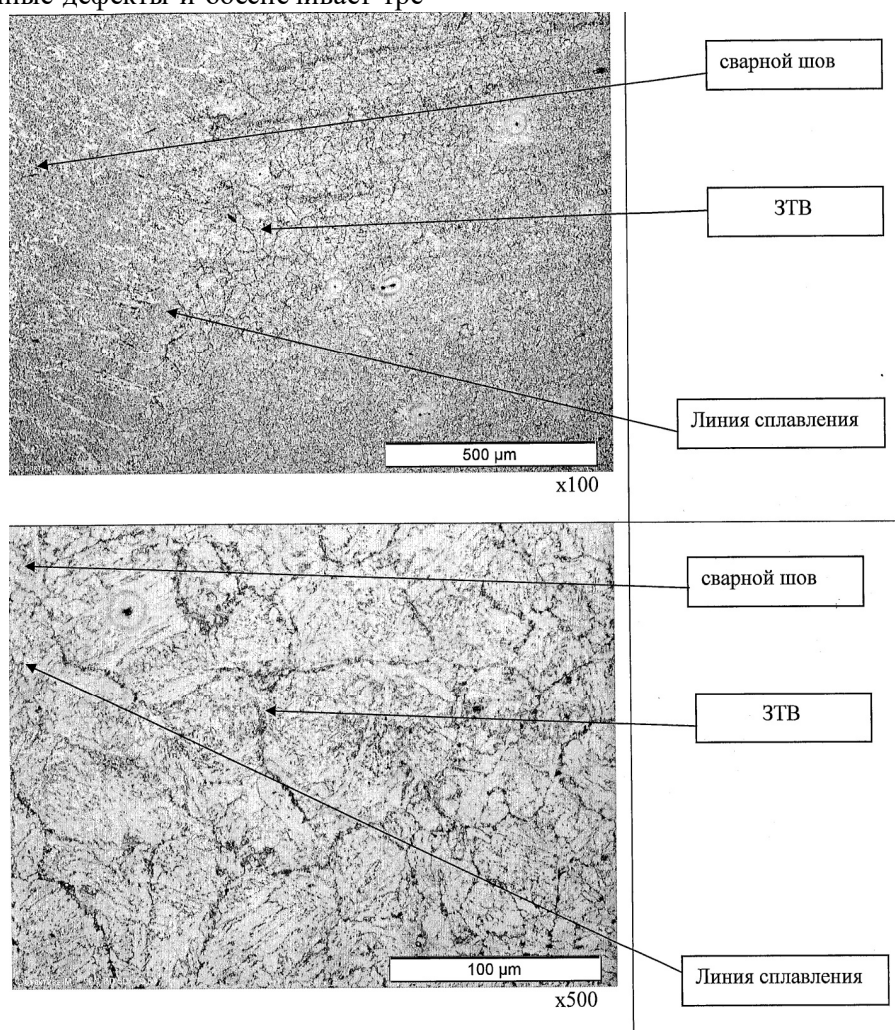


Рис. 4. Макроструктура линии сплавления

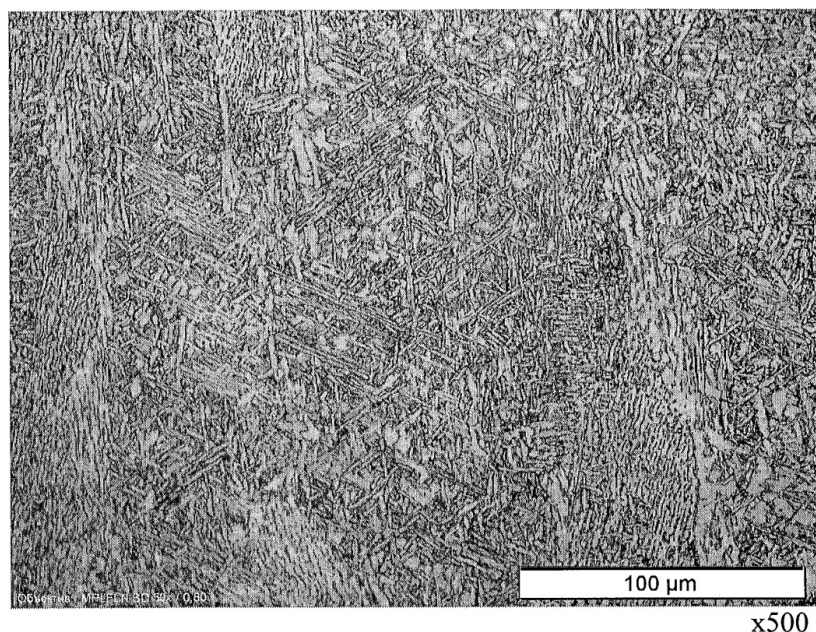


Рис. 5. Макроструктура зоны термического влияния

Одним из важных технологических параметров, обеспечивающих качество сварного соединения, является количество тепловложения в процессе подогрева перед сваркой, что позволяет корректировать градиент распространения температуры как в сварном шве, так и в зоне сплавления с получением требуемой структуры в околошовной зоне. Изучение тепловых процессов в металле шва и вблизи него необходимо по двум причинам: для количественного описания многочисленных реакций, которые идут между жидким металлом и шлаком или газом, а также для определения условий кристаллизации металла, различных структурных превращений и термомеханических процессов в металлах [4].

При сварке плавлением наплавленный металл контактирует со свариваемым металлом. В основном металле возникает зона термического влияния, примыкающая к линии сплавления, в которой под действием тепла, выделяемого источником нагрева, происходит изменение структуры и свойств свариваемого металла [5]. Зона термического влияния представляет собой неоднородную область сварного соединения, структура и свойства которой определяются фазовыми превращениями в стали, протекающими в процессе нагрева при сварке. В зоне термического влияния наблюдается образование ряда закономерных структур в зависимости от температур, до которых прогревался тот или иной участок металла при контакте с наплавленным металлом [6].

Полученные результаты макроструктуры сварного шва и околошовной зоны термическо-

го влияния свидетельствуют о достаточном качестве сварного соединения: структура сварного шва плотная и однородная, отсутствуют крупные карбидные зерна, нет дендритного строения зерна, внутренних дефектов, шлаковых включений, трещин и непроваров.

**Выводы.** По результатам исследований можно сделать вывод о том, что предложенный способ автоматической сварки под слоем флюса с использованием специализированной установки обеспечивает качество сварного соединения и может быть использован в процессе сборки коллекторов котлоагрегатов с целью повышения эффективности изготовления: повышения производительности при обеспечении требуемого качества.

#### БИБЛИОГРАФИЧЕСКИЙ СПИСОК

1. Акулов А.И., Бельчук Г.А., Демянцевич В.П. Технология и оборудование сварки плавлением. Учебник для машиностроительных техникумов. М.: «Машиностроение». 1977, 432 с.
2. Голубев Ю.С., Потапов Н.П., Старченко Е.Г., Волобуев О.С. Состояние и перспективы развития производства и применения сварочных флюсов в отечественной промышленности. Сварочное производство. 2008. №12. С. 29–32.
3. Санин С.Н., Пелипенко Н.А., Кващенко Г.В. Разработка приспособления для прецизионной сварки коллекторов котлоагрегатов // Вестник Белгородского государственного технологического университета им. В.Г. Шухова. 2016. № 4. С. 117–120.
4. Полухин П.И., Гринберг Б.Г., Жадан В.Т., Кантеник С.К., Васильев Д.Н. Технология

металлов и сварка. Учебник для ВУЗов. М.: «Высшая школа», 1977. С. 464.

5. Думов С.И. Технология электрической сварки плавлением. Учебник для машиностроительных техникумов. Изд. 2-е, перераб. и доп./Л.: «Машиностроение», 1978. 368 с.

6. Каховский Н.И., Готальский Ю.Н. Технология механизированной дуговой и электрошлаковой сварки. Учеб. пособие для подготовки рабочих на производстве. Изд. 3-е, перераб. и доп. М.: «Высшая школа», 1977. 358 с.

---

**Duyn T.A., Bocharnikova G.V.**

**ENSURING QUALITY OF ASSEMBLY OF THE COLLECTOR OF THE BOILER UNIT**

*In article quality control of a welded seam on means of a research of a macrostructure of a welded seam and control of carbide grains in an alloyage zone when using new installation for position welding of collectors is considered. Such control of welded seams is necessary in rather responsible designs, such as welding of unions to cases of collectors of water-heating coppers. This control assumes a research of a sample of a welded seam by means of a microscope in a zone of alloyage and in a zone of thermal influence regarding lack of a dendrid's structure of grain and large carbide grains that confirms the optimized process of the welding increasing productivity of the performed welding works.*

**Key words:** *a collector of the boiler economizer, installation for welding, control of a welded seam, a macrostructure of a welded seam, defects of a welded seam.*

---

**Дуон Татьяна Александровна**, доктор технических наук кафедры технологии машиностроения, профессор. Белгородский государственный технологический университет им. В.Г. Шухова.

Адрес: Россия, 308012, Белгород, ул. Костюкова, д. 46.

E-mail: tanduun@mail.ru

**Бочарникова Галина Валерьевна**, аспирант кафедры технологии машиностроения.

Белгородский государственный технологический университет им. В.Г. Шухова.

Адрес: Россия, 308012, Белгород, ул. Костюкова, д. 46.

E-mail: brunette2311@mail.ru