

# ИНФОРМАТИКА, ВЫЧИСЛИТЕЛЬНАЯ ТЕХНИКА И УПРАВЛЕНИЕ

Дубенко Ю.В., канд. техн. наук, доц.,  
Дышкант Е.Е., аспирант

Армавирский механико-технологический институт (филиал) Кубанский государственный  
технологический университет

## ИНТЕЛЛЕКТУАЛЬНАЯ СИСТЕМА КОНТРОЛЯ И ПРОГНОЗИРОВАНИЯ ПОТЕРЬ ЭЛЕКТРОЭНЕРГИИ

ed0802@yandex.ru

Как известно, электроэнергетической отрасли присущ некоторый консерватизм. Это связано как со спецификой отрасли, где надежность ставится на первое место, так и с нормативными сроками службы электросетевого оборудования, которые могут исчисляться десятилетиями. Но в текущих реалиях следование по данному пути является ошибочным. Совсем недавно отрасль была в глубоком кризисе. Проблемы, постигшие электроэнергетику в 90-е в связи с переходом к рыночной экономике в 2000-е годы дали о себе знать. Сообщения о многочисленных авариях в электроэнергетическом комплексе в прессе в то время были частым явлением. Несмотря на определенную стабилизацию в отрасли, достигнутую в последнее время, достигнуть принципиального улучшения показателей эффективности электроэнергетики, в частности объема потерь электроэнергии, так и не удалось. До сих пор их уровень в целом по стране остается достаточно высоким, а в некоторых регионах достигает абсолютно неприемлемых значений. Все это говорит о том, что дальнейшее развитие отрасли невозможно без отказа от экстенсивного пути и перехода к качественному совершенствованию отечественной электроэнергетики, ее интеллектуализации в рамках достаточно популярной сегодня концепции «smart grid». В данной статье приводится описание одного из возможных компонентов «smart grid» – интеллектуальной системы контроля и прогнозирования потерь электроэнергии.

**Ключевые слова:** потери электроэнергии, интеллектуальная система, контроль, прогнозирование, электросетевое устройство, датчик.

Наличие потерь электроэнергии – это явление, обусловленное физическими процессами, происходящими при передаче электроэнергии по линиям электропередачи, поэтому являющееся для электроэнергетики абсолютно обыденным. Но величина потерь электроэнергии не является постоянной и зависит от большого количества факторов, воздействуя на которые можно способствовать ее снижению, т.к. уменьшение объема потерь электроэнергии будет способствовать снижению финансовых убытков электроэнергетической компании.

Потери электроэнергии по причине их возникновения можно разделить на две большие группы – коммерческие и технические. Коммерческие потери, как правило, связаны с хищением электроэнергии. Технические потери, как ранее было сказано, обусловлены физическими процессами, происходящими при передаче электроэнергии, к ним также можно отнести метрологические потери, связанные с погрешностью приборов учета, а также расход электроэнергии, связанный с обеспечением работы оборудования

подстанций. Более подробно вопрос происхождения и классификации потерь электроэнергии рассматривается в [1].

Как указывается в [2], значение объема потерь электроэнергии ПАО «Россети» колеблется вблизи отметки в 10 %. Это ниже, чем в 90-е, но при этом выше, чем в 80-е годы, когда объем потерь в сетях Министерства энергетики СССР достигал 9 % [2]. Цифра в 10 % является максимальной с точки зрения физики, нормальным считается уровень в 4–5 % [3]. При этом 10% – это лишь средний объем потерь электроэнергии по стране, но при этом в отдельных дочерних и зависимых обществах в 2013 году уровень потерь достигал 13–14 % («Кубаньэнерго» и «МРСК Северного Кавказа»), а то и 19 % («Янтарьэнерго»). Очевидно, что без перехода с экстенсивного пути развития к пути качественного совершенствования электроэнергетического комплекса дальнейшего прогресса в снижении потерь электроэнергии достичь не удастся.

Был проведен патентный поиск в области устройств и способов для снижения потерь

электроэнергии, а также контроля качества электроэнергии, рассмотрены патенты RU 2349012, RU 2541207, RU 2351049, RU 2548618.

В патенте RU 2349012 приводится описание способа снижения потерь электроэнергии в сетях 6 (10)–0,4 кВ, который основан на автоматической регулировке нагрузки фаз в трехфазной линии [4]. Принцип применения данного способа заключается в следующем: с аналоговых датчиков, расположенных на линии, на микроконтроллер передаются значения тока в каждой из трех фаз, если токи в фазах неодинаковы, в микроконтроллере по специальной программе рассчитывается среднее значение тока и определяется, какие переключения необходимо осуществить в сети для выравнивания фазовых нагрузок. Далее формируется управляющий сигнал, который через приемопередающее устройство поступает на соответствующий выключатель.

Способ снижения потерь электроэнергии, описываемый в патенте RU 2351049 [5], во многом схож со способом, рассмотренным выше.

В патенте RU 2541207 приводится описание интеллектуальной микропроцессорной системы контроля и регистрации потерь электроэнергии в присоединениях распределительного устройства [6]. В состав устройства входят аналоговые датчики тока, температуры окружающей среды, температуры проводников распределительного устройства, микроконтроллер, приемопередающее устройство. Принцип действия устройства сводится к расчету и регистрации потерь электроэнергии.

В патенте RU 2548618 описывается устройство, принцип работы которого заключается в регистрации значения напряжения в сети и сигнализации, в случае его отклонения от некоторого эталонного значения [7].

Использование способов и устройств, описанных в рассмотренных выше патентах, по отдельности было бы не столь продуктивным. В частности способ снижения потерь, приводимый в патентах [4] и [5], основан на выравнивании нагрузки фаз, но перечень мероприятий по снижению потерь электроэнергии лишь этим не ограничивается (подробно с мероприятиями по снижению потерь электроэнергии можно ознакомиться в [1]). В свою очередь, устройство [6], обладающее функцией записи потерь электроэнергии в постоянное запоминающее устройство, и вовсе напрямую не способно повлиять на величину потерь электроэнергии, а представляет интерес с точки зрения дальнейшего анализа сохранённых показателей. То же касается и устройства [7], в котором производится запись величины напряжения в постоянную память и сигнализация оператору в случае, если зафикси-

ровано ее отклонение от некоторого эталонного значения.

Несомненным достоинством способов [4] и [5] является идея передачи управляющих сигналов от микроконтроллера к выключателям, которую можно охарактеризовать как обратную связь. Ее развитие применительно к другим электросетевым устройствам, оказывающим влияние на величину потерь электроэнергии, было бы весьма продуктивным.

Здесь просматривается техническое решение, основанное на объединении идей, предложенных в патентах [4], [5] и [6].

Серьезное преимущество данному техническому решению может принести добавление функции прогнозирования потерь электроэнергии, т.к. предотвращение неблагоприятной ситуации (в данном случае – высокого уровня потерь электроэнергии) еще на ранних этапах будет способствовать экономии финансовых средств, которые могли бы быть направлены на ее разрешение и ликвидацию последствий. Для осуществления прогнозирования целесообразно использовать данные, сохраненные в постоянном запоминающем устройстве. Прежде всего, это климатические показатели, объем отпуска электроэнергии в сеть, средневзвешенный коэффициент асимметрии загрузки фаз и т.п., подробно факторы, влияющие на величину потерь электроэнергии рассматриваются в [3].

Исходя из вышеуказанного, просматривается следующая структура устройства:

- блок управления, представляющий собой высокопроизводительный микроконтроллер, содержащий систему сбора данных, блок прогнозирования, а также блок принятия решений, в котором должен производиться анализ текущих показателей датчиков, счетчиков и измерительных устройств, результатов прогнозирования, и выработка управляющих воздействий для корректировки параметров электросетевых устройств;

- постоянное запоминающее устройство, в котором должны сохраняться показатели датчиков, счетчиков и измерительных устройств;

- цифровые датчики, счетчики, измерительные устройства с подключенными, либо встроенными передающими устройствами;

- интеллектуальные электросетевые устройства с подключенными, либо встроенными приемными устройствами, обладающие функцией дистанционного управления путем обработки поступивших на них управляющих воздействий.

Блок принятия решений, входящий в состав блока управления, должен также обладать адаптивной функцией самообучения. Все это требует применения в нем элементов искусственного

интеллекта, таких как экспертные системы, нейронные сети и т.п.

Основным требованием к алгоритму прогнозирования, используемым в соответствующем блоке, является высокая точность результата, достичь которой можно путем применения наиболее эффективных алгоритмов прогнозирования (данный вопрос подробно рассмотрен в [3]), возможно, и нескольких одновременно. Одним из вариантов может быть применение алгоритма, описываемого в [8].

В конечном итоге, учитывая все вышеуказанные аспекты, получаем интеллектуальную систему контроля и прогнозирования потерь электроэнергии, схема которого представлена на рис. 1.

На рис. 1 приняты следующие условные обозначения:

1 – блок управления, представляющий микроконтроллер, включающий блок прогнозирования 2, постоянное запоминающее устройство 3, интеллектуальный блок принятия решений 5, блок анализа текущих показателей 6, SCADA-систему 7;

4 – автоматизированное рабочее место (АРМ) оператора, представляющее персональный компьютер с монитором;

8 – приемопередающее устройство;

9 – беспроводная сеть;

10 – электрическая сеть;

11, 13, 19 – передающие устройства;

12, 14 – 1-й и n-й датчики, счетчики и измерительные устройства, в качестве которых должны выступать цифровые датчики тока, напряжения, температуры проводников, измерительные устройства реактивной мощности, счетчики электроэнергии, отпущенной с подстанций, счетчики электроэнергии, расположенные у потребителей, дополнительно обладающие функциями измерения напряжения и реактивной мощности;

15, 17 – приемные устройства;

16, 18 – интеллектуальные электросетевые устройства, обладающие функцией дистанционного управления путем обработки поступивших на них управляющих воздействий, в качестве которых могут выступать регуляторы напряжения, компенсаторы реактивной мощности, различные коммутационные аппараты, трансформаторы;

20 – датчик температуры окружающей среды;

21 – автоматизированная система управления (АСУ) электростанции.

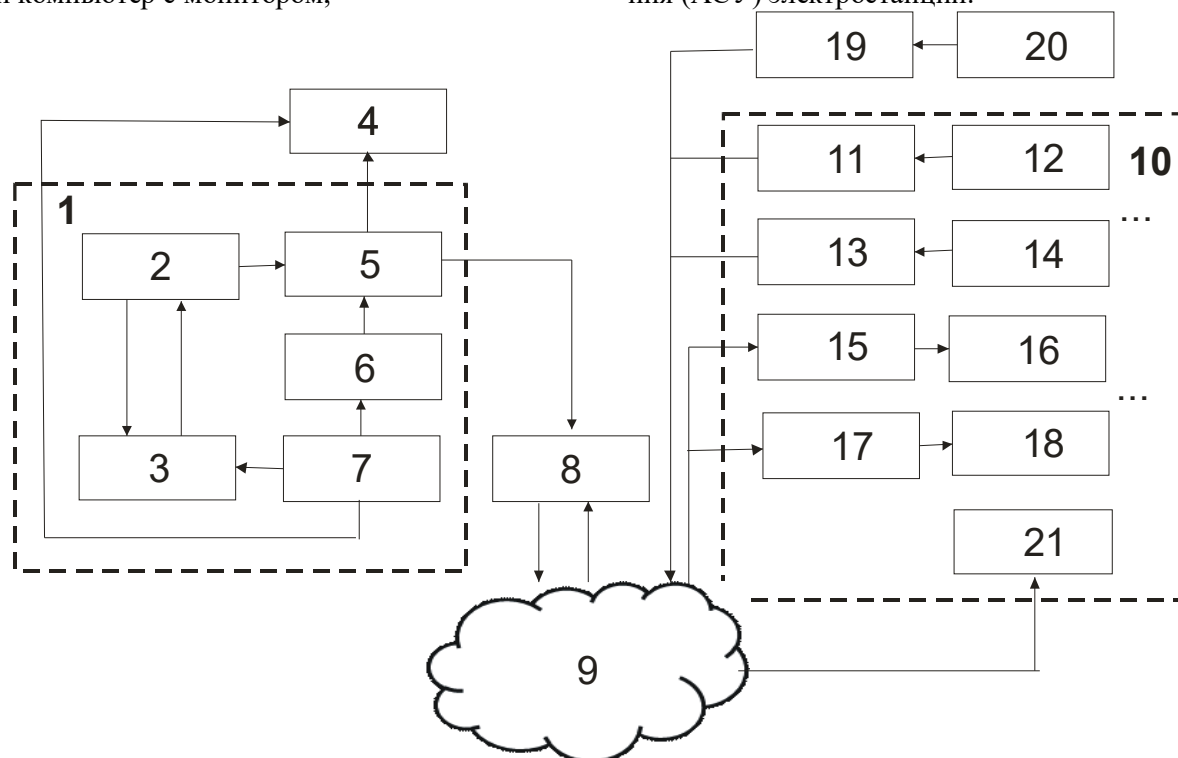


Рис. 1. Схема интеллектуальной системы контроля и прогнозирования потерь электроэнергии

Приемные, передающие, а также приемопередающие устройства представляют GSM-модемы.

Здесь возникает абсолютно логичный вопрос, имеют ли устройства, входящие в состав разрабатываемой системы, реальное воплоще-

ние? Ответ положительный. Например, интеллектуальные счетчики используются уже достаточно длительное время, в [9] приводится подробное описание их моделей и функциональных возможностей. Также следует отметить специальные модули мониторинга линий элек-

тропередач с функциями измерения тока и температуры проводника, реализованные в рамках концепции «Over head Transmission Line Monitoring» [10]. О технической реализации данных устройств подробно рассказывается в [11].

Исследованиями в области интеллектуализации электроэнергетики в России занимается компания ОАО «НТЦ ФСК-ЕЭС». В частности, в рамках ее проекта по разработке цифровой подстанции к электросетевым устройствам планируется подключать специальные интерфейсные модули с функциями как обработки управляющих команд, так и самодиагностики устройства [12].

Рассмотрим подробнее принцип функционирования разрабатываемой системы. Показатели датчиков, счетчиков и измерительных устройств 12, 14, располагающихся в электрической сети 10, датчика температуры 20 посредством передающих устройств через беспроводную сеть передаются на приемопередающее устройство 8 блока управления 1, с которого поступают на блок 7, представляющий SCADA-систему. С блока 7 данные записываются в постоянное запоминающее устройство 3, отправляются на АРМ оператора 4 и на блок анализа текущих показателей 6. Блок 6, в случае обнаружения отклонения показателей от определенных эталонных значений посылает соответствующий сигнал на блок принятия решений 5. Блок прогнозирования 2 запрашивает у постоянного запоминающего устройства 3 хранящиеся там показатели работы электрической сети, а также значения температуры окружающей среды, на основании которых производит прогнозирование потерь электроэнергии на заданный период времени для сети в целом и для каждого ее участка в отдельности. В случае если спрогнозированный результат превзошел заданное пороговое значение, с блока прогнозирования 2 подается сигнал на блок принятия решений 5. В блоке принятия решений на основании информации, поступившей с блоков 2 и 6, производится выработка управляющих воздействий для электросетевых устройств. Далее управляющие воздействия через приемопередающее устройство 8 отправляются на приемные устройства 15, 17, подключенные к интеллектуальным электросетевым устройствам 16, 18. В случае если принято решение о переводе неиспользуемых генераторов электростанций в режим синхронного компенсатора [1], соответствующая директива отправляется АСУ электростанции. Информация о сгенерированных управляющих воздействиях также с блока принятия решений 5 поступает на АРМ оператора 4.

В результате производится корректировка параметров электросетевых устройств, направленная на снижение уровня потерь электроэнергии, либо на недопущение их возрастания впоследствии до спрогнозированного значения.

Основными преимуществами предложенной интеллектуальной системы контроля и прогнозирования потерь электроэнергии являются:

- полная автоматизация процесса ее функционирования, оператор лишь выполняет надзорную функцию;
- использование новейших цифровых датчиков, счетчиков и измерительных устройств;
- наличие функции прогнозирования, позволяющей заблаговременно принять меры по недопущению достижения спрогнозированных значений потерь электроэнергии;
- наличие обратной связи между электрической сетью и системой: устройство не только получает показания датчиков, счетчиков и измерительных устройств, но также формирует и отправляет управляющие воздействия для электросетевых устройств;
- использование у потребителей счетчиков с передающими устройствами позволит минимизировать коммерческие потери электроэнергии;
- возможность реализации системы как в масштабах города, так и отдельно взятого предприятия.

Реализация интеллектуальной системы контроля и прогнозирования потерь электроэнергии будет способствовать снижению и стабилизации объема потерь электроэнергии, минимизации финансовых издержек электросетевых компаний.

## БИБЛИОГРАФИЧЕСКИЙ СПИСОК

1. Железко Ю.С. Потери электроэнергии. Реактивная мощность. Качество электроэнергии: Руководство для практических расчетов. М.: Энас, 2009. 456 с.
2. Дубенко Ю.В., Дышкант Е.Е., Ручкин А.С. Анализ текущего состояния электроэнергетического комплекса в РФ // Электронный сетевой политематический журнал «Научные труды КубГТУ» – № 6, 2015/июнь, 2015 [Электронный ресурс]. Систем. требования: AdobeAcrobatReader. URL: <http://ntk.kubstu.ru/file/466> (дата обращения 12.10.2015).
3. Дубенко Ю.В., Сумская О.А., Дышкант Е.Е., Ручкин А.С. Прогнозирование потерь электроэнергии в энергосистеме России // Политематический сетевой электронный научный журнал Кубанского государственного аграрного университета (Научный журнал КубГАУ). Краснодар: КубГАУ, 2015. – №05(109). [Электронный

ресурс]. Систем. требования: AdobeAcrobatReader. URL: <http://ej.kubagro.ru/2015/05/pdf/64.pdf> (дата обращения 15.10.2015).

4. Патент РФ № 2007149185/09, 29.12.2007. Гринкруг М.С., Митин И.А., Ткачева Ю.И. Способ снижения потерь электроэнергии в распределительных сетях 6 (10)-0,4 кВ// Патент России № 2349012. Бюл. № 7.

5. Патент РФ № 2007149186/09, 29.12.2007. Гринкруг М.С., Митин И.А., Ткачева Ю.И. Способ снижения потерь электроэнергии// Патент России № 2351049. Бюл. № 9.

6. Патент РФ № 2013133215/08, 16.07.2013. Абаймов В.М., Ермаков В.Ф., Горобец А.В. Интеллектуальная микропроцессорная система контроля и регистрации потерь электроэнергии в присоединениях распределительного устройства // Патент России № 2541207. Бюл. № 4.

7. Патент РФ № 2013121533/28, 07.05.2013. Дьяченко Р.А., Лиштаев О.Б., Кабанков Ю.А., Атрощенко В.А., Параскевов В.Н. Сетевой блок контроля качества электроснабжения// Патент России № 2548618. Бюл. № 11.

8. Дубенко Ю.В., Дышкант Е.Е., Ручкин А.С. Модель многофакторного прогнозирования нечетких временных рядов потерь электроэнергии // Политематический сетевой электронный

научный журнал Кубанского государственного аграрного университета (Научный журнал КубГАУ). Краснодар: КубГАУ, 2015. – №06(110). [Электронный ресурс]. Систем. требования: AdobeAcrobatReader. URL: <http://ej.kubagro.ru/2015/06/pdf/06.pdf> (дата обращения 15.10.2015).

9. АО «Электротехнические заводы «Энергомера»» [Электронный ресурс]. URL: <http://www.energomera.ru/ru/home> (дата обращения: 23.10.2015).

10. Самарин А., Масалов В. Современные технологии мониторинга воздушных электросетей ЛЭП // CONTROL ENGINEERING РОССИЯ. 2013. № 3 (45), С. 88-94.

11. MM3 Intelligent Sensor // Sentient Energy [Электронный ресурс]. URL: <http://www.sentient-energy.com/products/master-monitor-3/> (дата обращения: 25.10.2015).

12. Цифровая подстанция и ее основные фрагменты // ОАО «НТЦ ФСК ЕЭС» [Электронный ресурс]. URL: [http://www.ntc-row-er.ru/innovative\\_projects/digital\\_substation\\_and\\_its\\_main\\_fragments/](http://www.ntc-row-er.ru/innovative_projects/digital_substation_and_its_main_fragments/) (дата обращения: 24.10.2015).

---

**Dubenko Y.V., Dyshkant E.E.**

#### **SMART SYSTEM OF CONTROL AND FORECASTING OF ELECTRIC ENERGY LOSSES**

*It is known that the power industry has some features of conservatism. It is associated both with the industry specifics, where reliability comes first, and with the standard service life of the electric grid equipment, which can last for decades. But nowadays following this way is wrong. Recently the industry has been in deep crisis. Problems in the electrical sphere in the 90s with the transition to a market economy in the 2000s had an effect. Reports of numerous accidents in the electricity sector in the media at that time were frequent. Despite some stabilization in the industry, observed at the present time, it's hard to achieve fundamental improvements in the efficiency of electric power, mainly in the reduction of electricity losses amount. Until now their level in the country remains quite high and in some regions it has reached absolutely unacceptable values. All above mentioned suggest that the further development of the sector is impossible without abandoning an extensive way and moving to the qualitative improvement of the native power industry, its intellectualization within a quite popular today concept of «smart grid». This article describes one of the possible components of «smart grid» - intelligent systems of monitoring and forecasting of energy losses.*

**Key words:** *loss of power, intelligent system, control, forecasting, powerline device, sensor.*

---

**Дубенко Юрий Владимирович**, кандидат технических наук, доцент.

Армавирский механико-технологический институт (филиал). Кубанский государственный технологический университет.

Адрес: Россия, 352905, Краснодарский край, г. Армавир, ул. Кирова, д. 127.

E-mail: [scorpioncool1@yandex.ru](mailto:scorpioncool1@yandex.ru)

**Дышкант Евгений Евгеньевич**, аспирант

Армавирский механико-технологический институт (филиал). Кубанский государственный технологический университет.

Адрес: Россия, 352905, Краснодарский край, г. Армавир, ул. Кирова, д. 127.

E-mail: [ed0802@yandex.ru](mailto:ed0802@yandex.ru)