

Атрошенко А.А., м. н. с.,
Ткачук Н.А., д-р техн. наук, проф.

Национальный технический университет «Харьковский политехнический институт»

АНАЛИЗ ВЛИЯНИЯ МОНТАЖНЫХ ПОГРЕШНОСТЕЙ НА ПРОЧНОСТНЫЕ И ЖЕСТКОСТНЫЕ ХАРАКТЕРИСТИКИ ЭЛЕМЕНТОВ МЕТАЛЛИЧЕСКИХ ЗЕРНОХРАНИЛИЩ

atroshenko@tmm-sapr.org

Данная работа посвящается анализу влияния монтажных погрешностей на прочностные и жесткостные характеристики элементов металлических зернохранилищ. При расчете металлических зернохранилищ одним из важных факторов является последовательность и правильность сборки конструкции. Во время монтажных работ часто случается несоответствие сборки по нормативной документации, такие как, например, необеспечение цилиндричности конструкции, что приводит к нарушению concentричности отверстий и болтовых крепежей в соединяемых панелях. При этом возникает вопрос определения чувствительности прочностных и жесткостных характеристик силосов номинального варианта к возмущению тех или иных проектно-технологически-монтажных параметров, в частности, степени неконцентричности отверстий в соединяемых панелях. Особенности представленной задачи заключаются в исследовании напряженно-деформированного состояния трех вариантов соединения полос между собой болтовым крепежом с зазором которые нагружены равномерно распределенным по верхней кромке поперечным усилием. Таким образом, в статье рассмотрены модельные задачи, которые учитывают влияние только нарушения concentричности отверстий в панелях и размещение болтовых крепежей со смещением в соединениях.

Ключевые слова: напряженно-деформированное состояние, металлические зернохранилища, прочностные характеристики, метод конечных элементов, система полос, геометрическая нелинейность, структурная нелинейность.

Введение. Тонкостенные гофрированные панели применяются во многих сферах. Они более сложны в изготовлении, чем сплошные листы, но волнистый профиль листа обеспечивает лучшие прочностные и жесткостные характеристики. Гофрированные панели широко используют в авиастроении, космических ракетах, машиностроении, судостроении в подводных лодках, на строительных объектах, при изготовлении различного рода башен, мачт, а в агропромышленных комплексах – металлических зернохранилищ, резервуаров и др.

Традиционно расчеты тонкостенных конструкций базируются на СНиП, европейских стандартах, представленных в так называемых «Еврокодах» [1–5]. В них излагаются основные принципы конструирования и расчета тонкостенных конструкций, которые учитывают различные виды нагружения, режимы эксплуатации, учитывают внешние факторы эксплуатации в зависимости от месторасположения конструкции и т.д.

В то же время для многих конструкций, в частности, металлических зернохранилищ (силосов) существуют проблемные вопросы, не отраженные в стандартизованных методиках. Данное обстоятельство вынуждает ставить задачи совершенствования существующих методов

и моделей для расчетных исследований таких конструкций. Это определило направление исследований, отраженных в предлагаемой статье.

Обзор существующих методов и моделей. Ранее в статьях рассматривались методы расчета тонкостенных машиностроительных конструкций [6–8], в которых рассматривались различные факторы, влияющие на напряженно-деформированное состояние (НДС) металлических зернохранилищ. В частности, рассматривались задачи, в постановку которых входил учет большинства значимых факторов, влияющих на работоспособность конструкции. Основное внимание уделялось задаче для соединения двух плоских полос болтовым крепежом с зазором между внутренней поверхностью отверстия и цилиндрической частью болта. Этим самым имитировался фрагмент силоса, работающий под продольной или поперечной нагрузкой. Данная постановка учитывала нелинейное контактное соединение, предварительную затяжку болтового соединения, уплотнительную шайбу, что в свою очередь характеризовало геометрическую, структурную и физическую нелинейности [6–8].

Существует большое количество работ, в которых предлагаются новые подходы к проектированию силосов, разработаны новые кон-

структивные решения и новые методы решения задач их исследованиям прочностных и жесткостных характеристик [9–14]. В ряде работ [15–16] уделено внимание численным и экспериментальным исследованиям образцов панелей, которые соединены болтовым крепежом с предварительной затяжкой. Именно такие элементы, как правило, являются на сегодня преобладающими структурными единицами силосов.

Как правило, металлические зернохранилища состоят из набора тонкостенных гофрированных панелей, которые соединяются между собой болтовыми крепежами. В качестве опорных конструкций служат ребра жесткости, расположенные вертикально. Данные конструкции просты в сборке и не требуют большого количества времени для монтажа.

При расчете металлических зернохранилищ один из важных факторов является последовательность и правильность сборки конструкции. Во время монтажных работ часто случается в силу ряда объективных и субъективных обстоятельств и причин несоответствие сборки нормативной документации, такие как, например, необеспечение цилиндричности конструкции, что приводит к нарушению concentричности отверстий и болтовых крепежей в соединяемых панелях (рис. 1). Это является фактором, как правило, не учитываемым в традиционных моделях и методиках расчета подобных конструкций. Они обычно ориентированы на соответствие реальных объектов номинальным (чертежным) моделям, описанным в инструкциях по сборке силосов [1–2]. Но, как уже отмечалось, всегда наблюдаются отклонения от номинального ис-

полнения, причем допускаемые погрешности могут быть контролируруемыми или неконтролируемыми. При этом возникает вопрос определения чувствительности прочностных и жесткостных характеристик силосов номинального варианта к возмущению тех или иных проектно-технологически-монтажных параметров, в частности, степени неконцентричности отверстий в соединяемых панелях. В таком разрезе задача исследований для подобных конструкций не ставилась.

Несмотря на то, что обычно пространство между цилиндрическими частями болта и отверстий скрепляемых панелей силосов частично заполняется пластиком (за счет деформирования шайбы специальной формы из полимерного материала), его жесткость намного ниже жесткости металлических элементов (болта и панели). Кроме того, возможны также случаи почти полного отсутствия этого пластика в полости между цилиндрическими частями болтов и отверстий скрепляемых панелей (при недостаточном деформировании шайбы-заготовки). В результате для того, чтобы фактор неконцентричности отверстий соединяемых панелей не затенялся другими факторами, можно рассмотреть крайний случай – скрепление панелей болтами без заполнения зазора между ними податливым материалом.

Таким образом, в статье предлагается рассмотреть модельные задачи, которые будут учитывать влияние только нарушения concentричности отверстий в панелях и размещения болтовых крепежей со смещением в соединениях.



а



б

Рис. 1. Сборка силоса: а – цилиндричность конструкции; б – concentричность отверстий

Главной задачей является определить влияние данного несоответствия на работоспособность конструкции, установить характер выборки зазора и провести сравнительную оценку уровней напряжений и прогибов в соединениях при различных вариантах неконцентричности расположения отверстий соединяемых внахлест панелей силосов.

Постановка задачи. Данную задачу предлагается решить на базе фрагмента силоса (рис.

2) [7], который представляет собой две плоские полосы с консольным защемлением по периферийным граням, соединенные болтовым крепежом. Таким образом, условно выделенный фрагмент из панели силоса будет детально исследован в трех вариантах исполнения для определения его напряженно-деформированного состояния:

– смещение полос с первоначально выбранным в процессе монтажа зазором между отвер-

ствиями и болтом (рис. 3, а);

– то же, но с увеличенным первоначальным зазором (рис. 3, б);

– номинальное, но с боковым смещением полос относительно начального концентрического положения (рис. 3, в).

Геометрические параметры элементов данной системы: длина полосы $l = 0,5$ м, ширина полосы $C = 0,05$ м, ее толщина $h = 0,002$ м, общая длина соединенных пластин $L = 0,96$ м. Диаметр отверстия $d_l = 0,012$ м, диаметр болта $D = 0,01$ м. Болтовое соединение представляет собой следующую компоновку: болт 1 вставлен с зазором в отверстия полос 3 и затянут гайкой 2 до момента затяжки, равного T_k (рис. 2) [7–8].

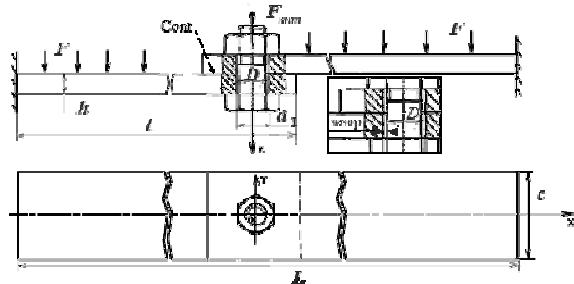
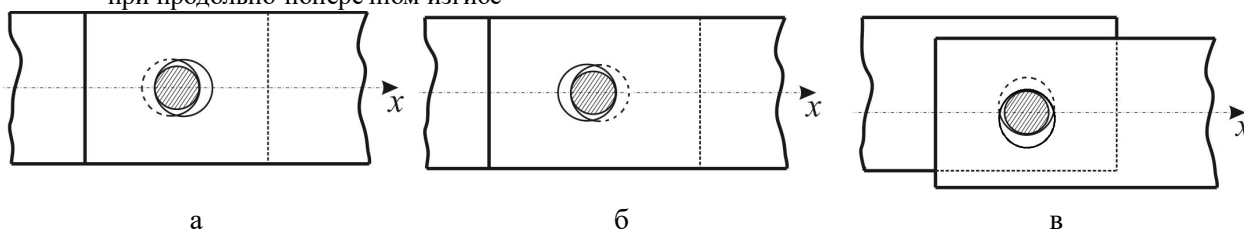


Рис. 2. Болтовое соединение полос при продольно-поперечном изгибе



а

б

в

Рис. 3. Компоновка болтового соединения:

а – первоначально выбранный зазор; б – первоначально увеличенный зазор;

в – зазор при боковом смещении полос

Настройки контакта (табл. 1) задавались согласно ранее описанным постановкам [7–8]. В таблице показаны варианты реализации контактного взаимодействия с различными компоновками полос. Первый из вариантов относится к компоновке первого типа, в которой выбран зазор, второй – к соединению с увеличенным зазором, третий – к компоновке с боковым сме-

Растягивающая нагрузка, возникающая в местах заделки, уравнивается на начальных этапах нагружения силами трения в стыках, которые создаются силой затяжки болта $F_{зам}$, которая в данной постановке является не постоянной (и равной силе первоначальной затяжки), а зависящей от актуального НДС. Если растягивающая сила превысит силы трения, произойдет сдвиг полос вплоть до выборки зазора, когда вступят в работу контактирующие цилиндрические поверхности болта и отверстий полос.

Полосы по краям жестко закреплены. Поперечное усилие, распределенное по верхней кромке полос, суммарно задается силой F (нагружается система пошагово от 0 до 450 Н). Момент предварительной затяжки моделируется в виде силы затяжки болта $F_{зам} = 1000$ Н. Болтовой крепеж моделировался в следующей постановке: задается нелинейный контакт между контактирующими поверхностями полос, шляпкой болта и гайкой болта с полосой и внутренними поверхностями отверстий в полосах и цилиндрической частью болта.

щением полос (см. рис. 3 соответственно), а четвертый вариант приведен в номинальном исполнении (отверстия и болт расположены концентрически). Дополнительно исследуется постановка в виде сплошной полосы длиной L (см. рис. 2), в которой не учитывается болтовое соединение (вариант 5).

Таблица 1

Перечень компоновок исследуемого болтового соединения

№	Величина двухстороннего зазора, (м)	Нагрузка, (Н)	Сила затяжки, $F_{зам}$ (Н)	Типы контакта		
				пластина – пластина	пластина – болт	отверстие – болт

Математическая модель. Рассмотрим более детально расчетные зависимости для болтового соединения, следуя работам [7,8]. При затягивании болтового крепежа в стержне болта возникают напряжения растяжения от силы $F_{зам}$

и силы кручения от момента закручивания T_k . Силу сдвига в исследуемой системе будем рассматривать равной реакции в опоре вдоль оси X ($Rx1, Rx2$). Таким образом, при увеличении силы F реакции в опорах будут увеличиваться до тех

пор, пока реакция не превысит силу трения покоя в болтовом крепеже, и затем, соответственно, произойдет сдвиг.

Поскольку в рассматриваемом случае предполагаются большие прогибы полос, нагруженных поперечной нагрузкой, то для анализа НДС необходимо применить геометрически нелинейные соотношения для связанного продольно-поперечного изгиба стержней. При этом для вычисления деформаций ε_x при изгибе используются соотношения [8, 17–19]:

$$\varepsilon_x = \frac{\partial u}{\partial x} - z \frac{\partial^2 w}{\partial x^2} + \frac{1}{2} \left(\frac{\partial w}{\partial x} \right)^2, \quad (1)$$

где z – расстояние по толщине от срединной линии стержня, u , w – компоненты перемещения точек стержня вдоль оси x и z соответственно.

Условие контактного взаимодействия записывается в виде

$$u_{\text{Л}}^B - u_{\text{П}}^П \geq \delta, u_{\text{П}}^П - u_{\text{П}}^B \geq \delta, \quad (2)$$

которые означают непроникновение левой контактирующей кромки пластины (вследствие перемещения вдоль оси x) в левую половину тела болта (аналогично – и для правых).

Что касается трения, то оно подчинено закону Кулона:

$$\begin{cases} \tau = k \cdot q, \text{ если } u_{\text{Л}} - u_{\text{П}} \neq 0; \\ u_{\text{Л}} - u_{\text{П}}, \text{ если } \tau < k \cdot q, \end{cases} \quad (3)$$

где $u_{\text{Л}}$, $u_{\text{П}}$ – перемещения сопряженные (с одинаковой координатой x) точек левой и правой полос на поверхностях их контакта $Cont$ (см. рис. 2), k – коэффициент трения покоя, q – контактное давление на поверхности $Cont$, τ – касательное напряжение вдоль поверхности $Cont$, направленное в сторону, противоположную взаимному относительному смещению полос.

При этом данные соотношения для случая

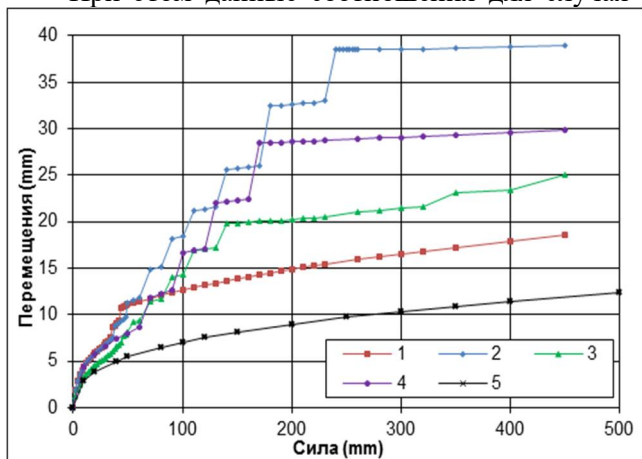


Рис. 4. Стрела прогибов при различном смещении полос

больших перемещений действуют в смысле малых приращений из текущего актуального состояния, достигнутого на текущем этапе нагружения. Усилие затяжки болтов в ходе деформирования исследуемой системы, как отмечалось выше, может изменяться по сравнению с первоначальной величиной, причем – существенно.

При использовании пространственной постановки данные соотношения определяют геометрически нелинейное поведение исследуемой системы, дополняемое структурной нелинейностью (контакт), и, кроме того, дополнительным соединением с натягом (болт) и трением. Для решения задач анализа напряженно-деформированного состояния использовался метод конечных элементов в 3D постановке [20–21].

Анализ результатов. Проиллюстрируем полученные результаты расчетов в виде сравнительных графиков. На рис. 4-9 показаны кривые зависимости максимальных прогибов исследуемых систем вдоль оси z при изменении нагрузки, также показаны максимальные эквивалентные напряжения по Мизесу, величина выборки зазора, реакции, реализуемые в болте и в креплениях полос, во время нагружения.

На рис. 10-13 проиллюстрированы распределение максимальных эквивалентных напряжений по Мизесу, возникающих в контакте болта и полос при максимальной нагрузке.

Таким образом, исходя из полученных результатов, можно сделать выводы о том, что боковое смещение полос относительно отверстий существенно влияет на характер НДС исследуемой системы. При нагружении полос с увеличенным зазором в болтовом соединении прогиб составляет около 0,04 м, при уменьшенном зазоре прогиб составляет 0,018 м, а при боковом смещении – 0,025 м. Характер изменения стрелы прогиба – нелинейный.

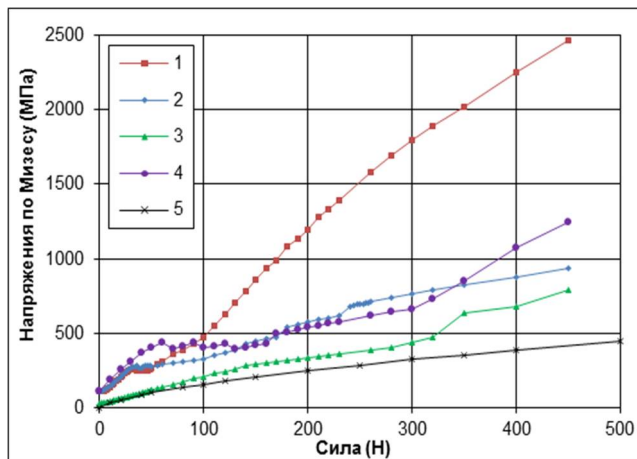


Рис. 5. Максимальные эквивалентные напряжения по Мизесу при различном смещении полос

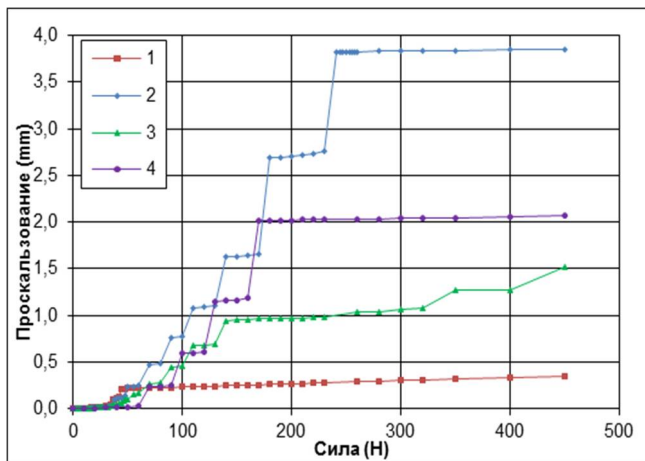


Рис. 6. Смещение контактирующих поверхностей полос относительно друг относительно друга при различном смещении полос

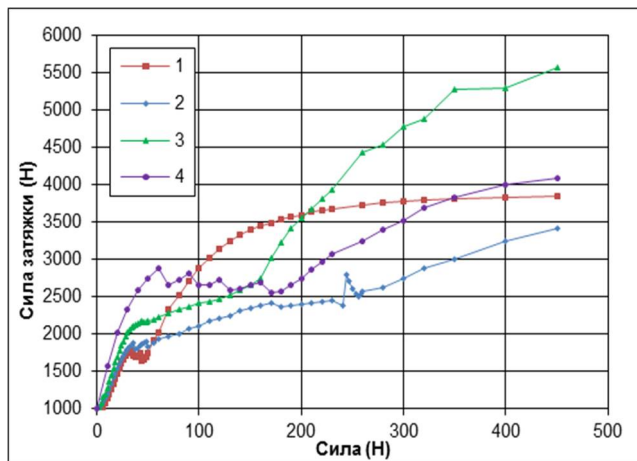


Рис. 7. Реакция в болте при различном смещении полос

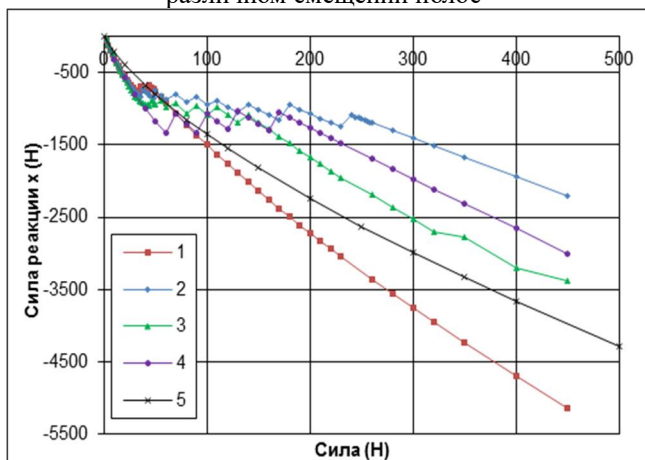


Рис. 8. Реакция в закреплении по оси x при различном смещении полос

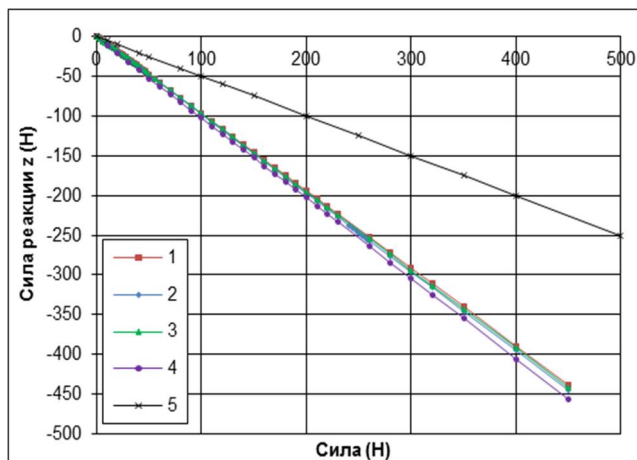


Рис. 9. Реакция в закреплении по оси z при различном смещении полос

Максимальные эквивалентные (по Мизесу) напряжения возникают в первом варианте, они составляют 2,47 ГПа непосредственно в начале нагружения. Во втором и третьем вариантах рост напряжений наблюдается после выборки зазора, когда цилиндрическая часть болта и внутренние поверхности отверстий вступают в контакт, и составляют около 1 ГПа.

При нагружении системы усилие предварительной затяжки в болте увеличивается, в первом варианте наблюдается нелинейное его увеличение в пределах до 4,0 кН, во втором варианте – 3,5 кН, а в третьем, при боковом смещении, усилие является максимальным и равняется примерно 5,5 кН.

При сравнении полученных результатов (вар. 1–4) с результатами для компоновки болтового соединения с концентрическим расположением элементов получены следующие отличия: в первом варианте поперечный прогиб составляет 0,018 м, но при этом эквивалентные напряжения достигают максимальных значений 2,47 ГПа, что значительно превышает допустимые напряжения для сталей, из которых традиционно изготавливаются панели силосов. В ва-

рианте 2, напротив, прогибы более чем в два раза превышают прогибы, наблюдаемые в первом варианте, зато напряжения – более чем в 2,5 раза ниже. Они ниже на 25 %, чем в четвертом варианте (номинальное расположение болта при концентрическом взаиморасположении скрепленных панелей). Вариант три, с первого взгляда, тоже является допустимым по уровню напряжений в панелях, тем не менее может быть забракован вследствие значительного роста усилий растяжения в болте (см. рис. 16).

Таким образом, итоговим выводом является констатация того факта, что из рассмотренных вариантов исполнения наиболее предпочтительным является вариант с максимальным первоначальным зазором в направлении действия растягивающих тангенциальных (продольных) усилий. Другими словами, более податливое вследствие монтажных погрешностей соединение предпочтительно по критерию снижения напряжений как в соединяемых листах, так и в крепежных болтах. Отсюда можно рекомендовать для такого рода систем конструктивное обеспечение увеличенных зазоров, закладываемое на этапе проектирования. Что же касается

инструкций по сборке силосов, то некруглость при их (силосов) монтаже следует минимизировать, причем незначительное уменьшение диа-

метра силоса по сравнению с номинальным вариантом при этом является фактором, положительно сказывающимся на прочности силоса.

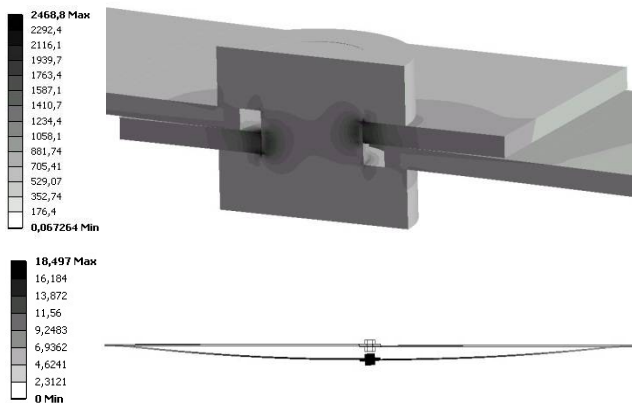


Рис. 10. Распределение максимальных эквивалентных напряжений по Мизесу в зоне болтового соединения и характер прогибов исследуемой полосы (реальный масштаб, вар. 1)

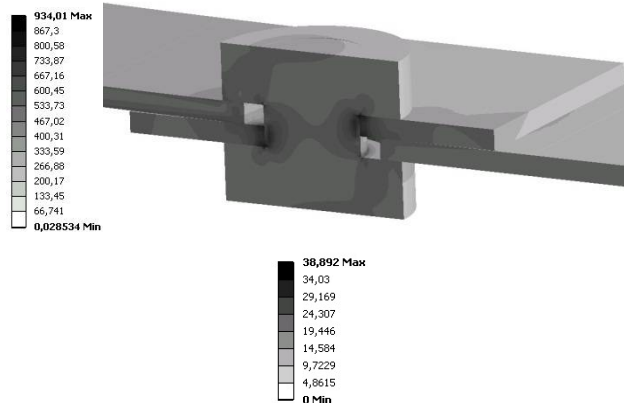


Рис. 11. Распределение максимальных эквивалентных напряжений по Мизесу в зоне болтового соединения и характер прогибов исследуемой полосы (реальный масштаб, вар. 2)

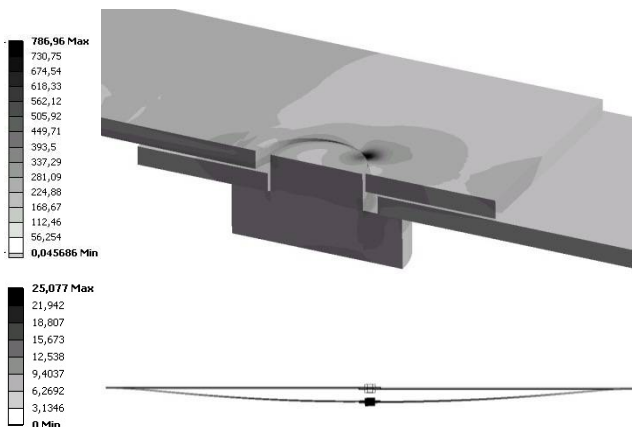


Рис. 12. Распределение максимальных эквивалентных напряжений по Мизесу в зоне болтового соединения и характер прогибов исследуемой полосы (реальный масштаб, вар. 3)

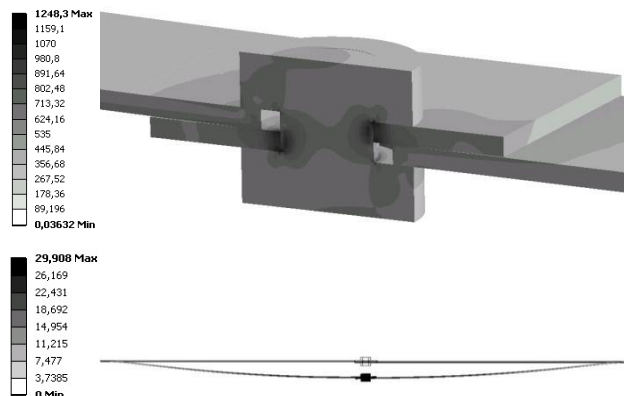


Рис. 13. Распределение максимальных эквивалентных напряжений по Мизесу в зоне болтового соединения и характер прогибов исследуемой полосы (реальный масштаб, вар. 4)

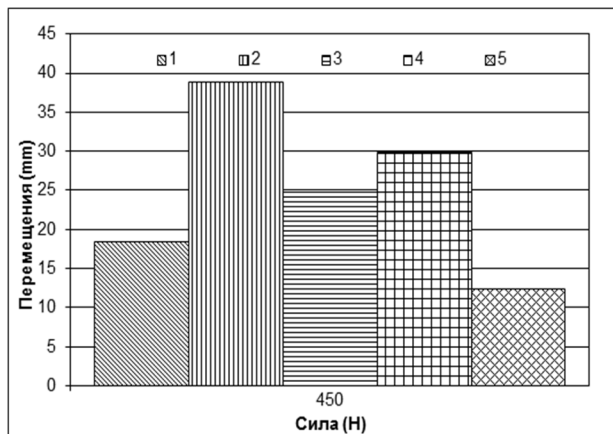


Рис. 14. Поперечный прогиб системы полос (вар. 1–5)

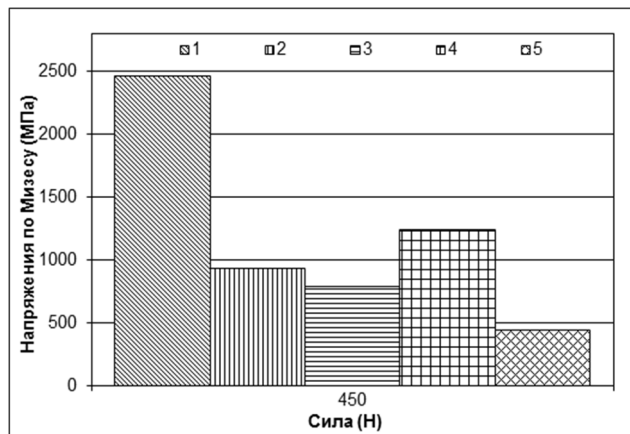


Рис. 15. Эквивалентные напряжения по Мизесу системы полос (вар. 1–5)

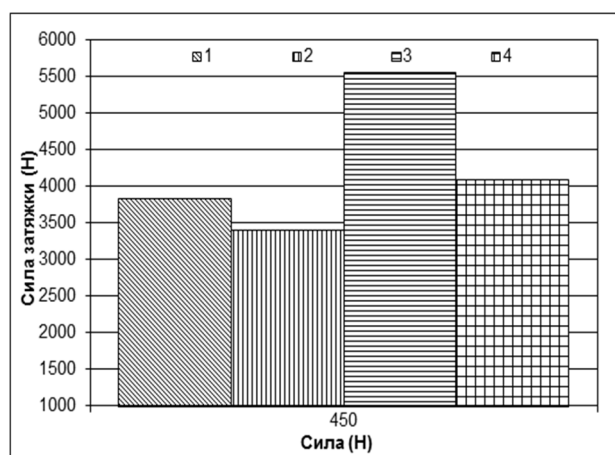


Рис. 16. Реакция в болте (вар. 1–4)

Что касается сравнения исследуемой системы соединенных болтами полос с концентричной компоновкой соединения и сплошной полосы (см. рис. 14–16), то наблюдается отличие между стрелами прогибов, эквивалентными напряжениями по Мизесу и компонентами реакций в болте и опорах.

Стрела прогибов схожа по характеру изменения для четвертого и пятого вариантов, эквивалентные напряжения значительно отличаются. Поведение сплошной полосы отображается на графиках зависимости прогибов и напряжений от поперечной нагрузки в виде более плавного и линейного роста, в то время как в исследованных и описанных выше системах полос с болтами проявляется существенно нелинейный характер поведения прогибов и нагружений при увеличении нагрузки. Во время нагружения сплошной полосы перемещения более чем в два раза меньше прогибов в системе полос с болтовым крепежом (вариант 4, см. рис. 14). Это связано с тем, что в системе полос с болтовым крепежом присутствует структурная нелинейность, причем существуют значительные зазоры, соизмеримые с величинами тангенциальных смещений точек полос вследствие упругих деформаций. Можно сказать, что традиционная постановка решения данного класса задач с расчетной схемой в виде сплошной полосы, без учета болтового крепежа, зазоров, натяга и трения, дает значительную неточность в полученных результатах.

Выводы. Исходя из полученных результатов, можно сделать выводы, что нарушение концентричности отверстий и болтовых крепежей дает значительное отличие по сравнению с концентрическим расположением соединения (номинальным). При увеличенном зазоре, например, для рассмотренного в статье случая, прогиб составляет порядка 0,04 м. При выбранном зазоре наблюдаются максимальный рост

эквивалентных напряжений по Мизесу, который оставляет около 2,5 ГПа. Также получено значительное отличие реакции в болте при боковом смещении полос относительно друг друга, которая составляет около 5,5 ГПа.

Дополнительно можно утверждать, что геометрически нелинейная постановка задачи дает более точный результат при определении НДС полос, соединенных болтовым крепежом с зазором.

При решении данного типа задач в дальнейших исследованиях предлагается учитывать возможность неконцентрического расположения панелей в компоновках с болтовым соединением, что сильно влияет на работоспособность конструкции. Также можно утверждать, что решение подобных задач с использованием геометрически линейной и нелинейной постановок для исследуемого объекта, но представленного в виде сплошной полосы, не дает достоверных результатов. Кроме того, можно сделать вывод, что увеличение зазора в болтовом соединении между цилиндрическими поверхностями болтов и скрепляемых панелей является фактором, достаточно положительно влияющим на прочность соединения в целом. Уменьшение же этого зазора может повлечь резко прогрессирующий рост напряжений как в листах, так и в болтах, причем при незначительном росте внешней нагрузки. Это, в свою очередь, может катастрофически сказаться на прочности наиболее нагруженных соединений (т.е. тех отдельных болтовых соединений из тысяч присутствующих в силосе средней вместительности, в которых как раз и выбран первоначальный зазор вследствие монтажных погрешностей). В результате может возникнуть лавинообразный процесс срезания болтов или разрыва панелей (в зависимости от класса прочности болтов и механических свойств листового материала панелей). Для предотвращения такого возможного сценария рекомендуется

комплекс проектных и монтажных мероприятий, основная идея которых состоит в обеспечении гарантированных номинальных или увеличенных зазоров в плане во всех болтовых соединениях, но ни в коем случае – не уменьшенных.

Следует заметить, что решались исследуемые задачи в модельных постановках, без учета реальных механических свойств элементов силовых, без учета пластических деформаций, без учета реальной геометрической формы. В то же время разработанные модели не имеют принципиальных ограничений для учета этих факторов в дальнейшем.

В дальнейших исследованиях планируется исследовать влияние усилия предварительной затяжки болтов, коэффициента трения между элементами болтовых соединений, свойств материала пластиковых уплотнительных шайб, а также других факторов на прочность элементов металлических зернохранилищ.

БИБЛИОГРАФИЧЕСКИЙ СПИСОК

1. СНиП 2.09.03-85. Сооружения промышленных предприятий / Госстрой СССР. М.: ЦИТП, 1986. 116 с.
 2. Пособие по проектированию предприятий, зданий и сооружений по хранению и переработке зерна (к СНиП 2.10.05-85) / ЦНИИпромзернопроект. М.: ЦИТП Госстроя СССР, 1989. 145 с.
 3. EN 1993-4-1, 2007. Design of steel structures: Silos, Eurocode 3 – Part 4 – 1, 2007. European Committee for Standardization, Brussels.
 4. EN 1991-1-3, 2003. Eurocode 1: Actions on Structures – Part 1– 3: General Actions – Snow Loads. Brussels, CEN.
 5. EN 1991-1-4, 2005. Eurocode 1: Actions on Structures – Part 1– 4: General Actions – Wind
- Атрошенко А.А., Третьяков В.Б., Иванцов И.И., Веретельник О.В., Обгрунтування розрахункових моделей елементів силосу // Вестник Национального технического университета «Харьковский политехнический институт». 2012. № 1. С. 139–154.
7. Атрошенко А.А. Численное исследование контактных задач для системы пластин, соединенных болтовым крепежом в геометрически нелинейной постановке // Вестник Национального технического университета «Харьковский политехнический институт». 2013. №1 (975). С. 3-14.
 8. Атрошенко А.А. Анализ влияния геометрической нелинейности на решение задачи об изгибе полосы постановке // Вестник Национального технического университета «Харьковский политехнический институт». 2014. №22 (1065). С. 84–89.
 9. Ращепкина С.А., Романов Д.А. Исследование напряженно-деформированного состояния новой конструкции металлической емкости для сыпучих материалов // Вестник ВолгГАСУ. 2009. № 13 (32). С.43–48.
 10. Ботова Л.С., Ращепкина С.А. К расчету металлической емкости из цилиндрических ребристых панелей // Научно-технический вестник Поволжья 2014. № 3. С. 72-76.
 11. Ращепкина С.А. Установление закономерностей влияния конструктивных параметров полой мини-оболочки на показатели ее формы // Саратов: СГТУ. 2010. С.145-152.
 12. Архипов В.Н., Гордеев Ю.С. К моделированию пологих ортотропных гибких пластин и оболочек / Сб. Расчет пространственных систем в строительной механике. // Саратов: СГТУ. 2008. С. 25-29.
 13. Бурдун Е.Т., Кочанов В.Ю., Куприевич А.Б., Коссе В.К. Напряженно-деформированное состояние гофрированных пластин и пологих оболочек при действии поверхностных нагрузок Сб. науч. пр. нац. ун-ту кораблестроения. 2009. №5(428). С. 45–53.
 14. Короткий О.А. Совершенствование конструкции цилиндрических силосов, используемых в сельском хозяйстве // Автореферат дис. канд. тех. наук. Москва. 2009. С. 24.
 15. Yongjiu Shi, Meng Wang, Yuanqing Wang. Analysis on Shear Behavior of High-Strength Bolts Connection // International Journal of Steel Structures. 2011. №11 (2), pp. 203–213.
 16. Gan Tang, Lingfeng Yin, Xiaoming Guo, Jin Cui. Finite Element Analysis and Experimental Research on Mechanical Performance of Bolt Connections of Corrugated Steel Plates. // International Journal of Steel Structures. 2015. №15(1), pp. 193-204.
 17. Ануриев В.И. Справочник конструктора-машиностроителя: в 3-х т. М.: Машиностроение, 2006. 928 с.
 18. Васидзу К. Вариационные методы в теории упругости и пластичности: Пер. с англ. М.: Мир, 1987. 542 с.
 19. Биргер И.А., Мавлютов Р.Р. Сопротивление материалов: учебное пособие. М.: Наука. Гл. Ред.. физ.-мат. лит., 1986. 560 с.
 20. Басов К.А. ANSYS: справочник пользователя. М.: ДМК Прессе, 2005. 640 с.
 21. Каплун А.Б. ANSYS в руках инженера. М.: Единотриал, 2003. 272 с.

Atroshenko A.A., Tkachuk N.A.**STUDY OF MOUNTING ERRORS INFLUENCE ON THE STRENGTH AND STIFFNESS CHARACTERISTICS OF THE METAL ELEMENTS OF SILO**

This work is dedicated to the analysis of mounting errors effect on strength and stiffness characteristics of metal silos elements. Correct assembly sequence and structure design are important factors in the calculation of metal grain storage. Discrepancy between assembly and construction standards often happens during installation, for instance cylindrical design failure, which results in damage of concentric holes and bolt fasteners in the connected panels. This leads to the question of the strength and stiffness characteristics sensitivity determination for the nominal silo variants to the perturbation of various design technology and installation parameters, in particular concentrically holes degree the connected panels. In given article stress-strain state of three variants of connections between bands with bolt fasteners with gap which are loaded with the distributed force along the upper edge are studied. Model problems taking into account only the influence of disturbances concentric holes in the panels and bolted fasteners placement offset in the compounds are discussed.

Key words: *state of strain, silo, strength properties, finite element method, system of plates, geometric nonlinearity, structural nonlinearity.*

Атрошенко Александр Александрович, младший научный сотрудник кафедры «Теория и системы автоматизированного проектирования механизмов и машин».

Национальный технический университет «Харьковский политехнический институт».

Адрес: Украина, 61002, Харьков, ул. Фрунзе, д. 21.

e-mail: atroshenko@tmm-sapr.org

Ткачук Николай Анатольевич, доктор технических наук, профессор заведующий кафедры «Теория и системы автоматизированного проектирования механизмов и машин».

Национальный технический университет «Харьковский политехнический институт».

Адрес: Украина, 61002, Харьков, ул. Фрунзе, д. 21.

e-mail: tma@tmm-sapr.org