

DOI: 10.12737/article\_590878fab5e4e2.02074204

Малыхина В.С., канд. техн. наук, доц.,  
Денисов А.Н., магистрант

Белгородский государственный технологический университет им. В.Г. Шухова

## СОВРЕМЕННОЕ ДЕРЕВЯННОЕ СТРОИТЕЛЬСТВО

malihina\_val@yandex.ru

В статье затрагиваются вопросы об эффективном использовании древесины в современном деревянном строительстве с учетом положительных свойств материала. Рассмотрены различные варианты конструкций стен и крыши жилых домов, с использованием пространственных конструкций в зданиях. Приведены примеры построенных мостов из клееной древесины в Белгородской области.

**Ключевые слова:** дерево, стена, крыша, рама, оболочка, мост.

У дерева, как строительного материала, с учетом комплекса механических, теплотехнических, эстетических и экологических характеристик, нет конкурентов. Привлекательными качествами дерева являются: низкая теплопроводность; высокая прочность; малые трудовые и энергетические затраты при заготовке, изготовлении деревянных конструкций, их сборке и монтаже; способность поддерживать оптимальный уровень влажности; возможность быстрого прогрева и сохранения комфортного климата внутри помещения в любое время года; архитектурная выразительность; целебный аромат; хорошая акустика; краткие сроки возведения сборных деревянных зданий и сооружений; естественное воспроизводство.

Дерево в строительстве использовали с глубокой древности благодаря тому, что оно хоро-

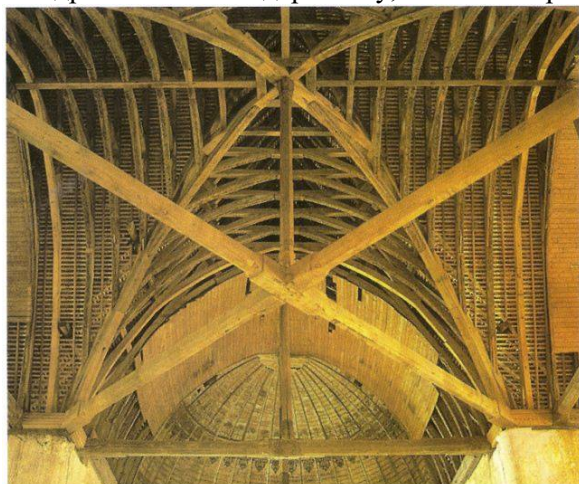


Рис. 1. Историческая деревянная стропильная конструкция костела Элгиз Сент-Пьер в Галлардоне (Франция)

Во настоящее время при проектировании зданий и сооружений из деревянных конструкций большое значение уделяется энергопотреблению домов. Малый коэффициент теплопроводности дерева позволяет экономить энергию на обогрев дома, а высокие прочностные показатели дают возможность возводить стены, вы-

со поддается обработке и отделке. Его применяли во все периоды развития человеческого общества, во всех архитектурных стилях, в том числе в народном зодчестве, в культовом и городском строительстве. К таким постройкам относятся древнерусские или скандинавские конструкции церквей, старинных мостов.

Экзотические, богато украшенные крыши азиатских храмов, грациозные интерьеры древней японской деревянной архитектуры, замысловатые пространственные конструкции монгольских юрт, строгие, но прекрасные и оригинальные канадские срубы – все это подтверждает наличие деревянных построек повсюду, где дерево было доступно как строительный материал (рис. 1 – 4).

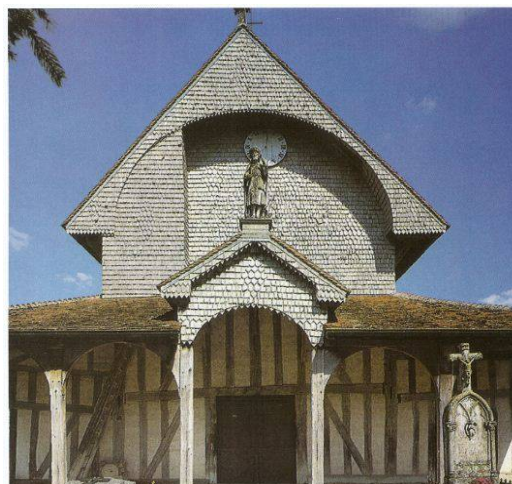


Рис. 2. Наружная отделка Преображенской церкви в Кижях (Россия)

полняющие функции как несущие, так и ограждающие одновременно.

При возведении зданий из дерева нашли применение следующие конструкции стен: срубная (рис. 5), стоечная (рис. 6), каркасная (рис. 7), панельная (рис. 8). Каждый из видов стен имеет свои особенности устройства.



Рис. 3. Впечатляющее деревянная конструкция костела 1150 года в Боргунде (Норвегия)

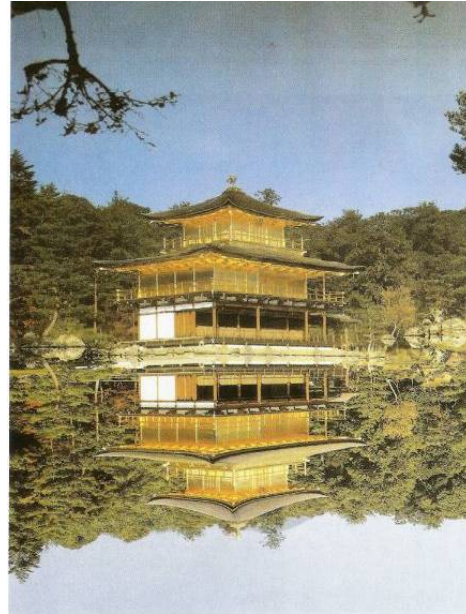


Рис. 4. Золотой павильон в Киото (Япония)



Рис. 5. В привлекательном облике срубного дома объединяет традиции и современная биотенденция архитектурного проектирования

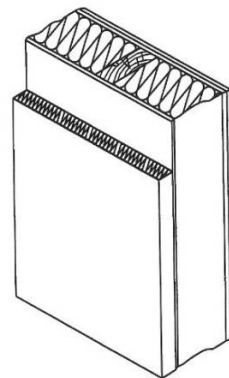
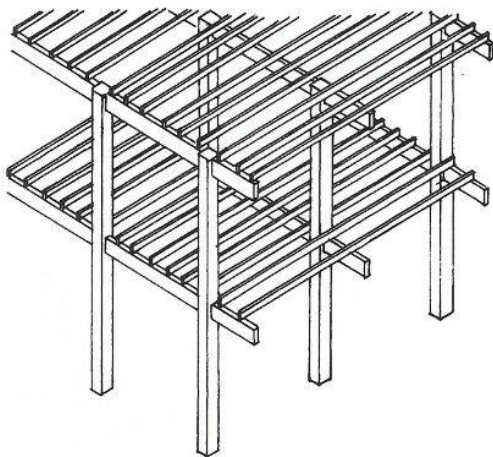


Рис. 6. Стоечная конструкция стены с контактной утепляющей системой

а)



б)

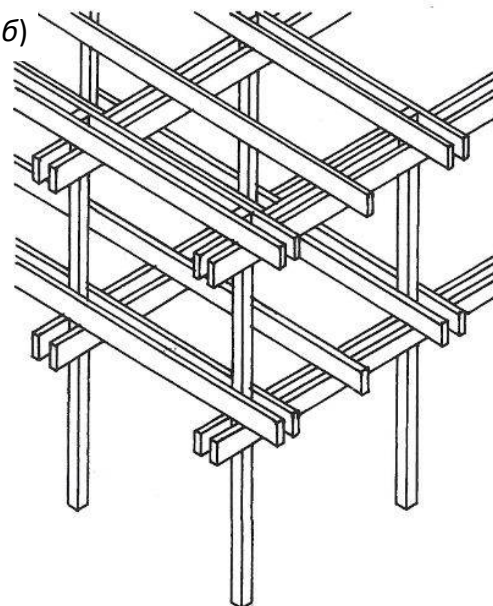


Рис. 7. Каркас: а) с одночастными прогонами и столбами; б) с двухчастными прогонами и одночастными столбами



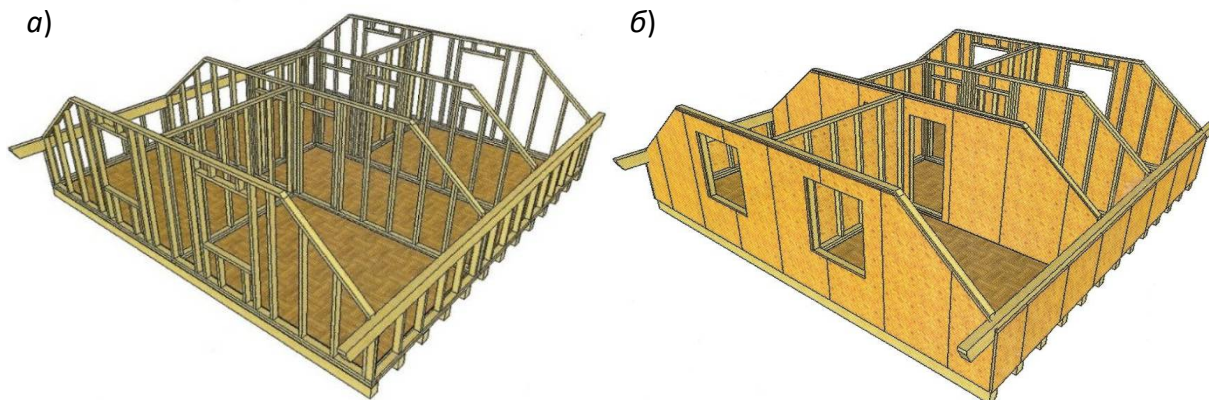


Рис. 8. Панель покрытая, начерно крупноразмерным материалом: а) деревянная рама панели; б) обшивка

В *срубной конструкции* стена является несущей и состоит из горизонтально уложенных балок-срубов из не обрезного, полуобрезного или обрезного пиломатериала, а также граненого бруса. Крепление брусьев выполняют с помощью:

- постельного шва (рис. 9) – встык, с V-образным вырезом, соединением «паз – гребень», вложением «в ус», зубчатым соединением, скрепляющим средством;
- углового соединения – с переплетением сруба с оголовком, превышающим 100-200 мм (рис. 10);
- угловым ровным замком со штырем (рис. 11, а);
- замочным соединением (рис. 11 б, в).

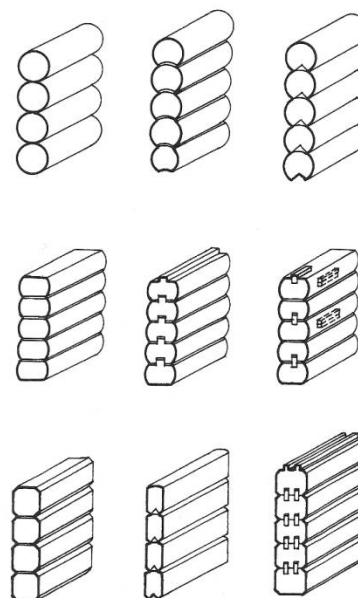


Рис. 9. Система соединений срубов постельным швом

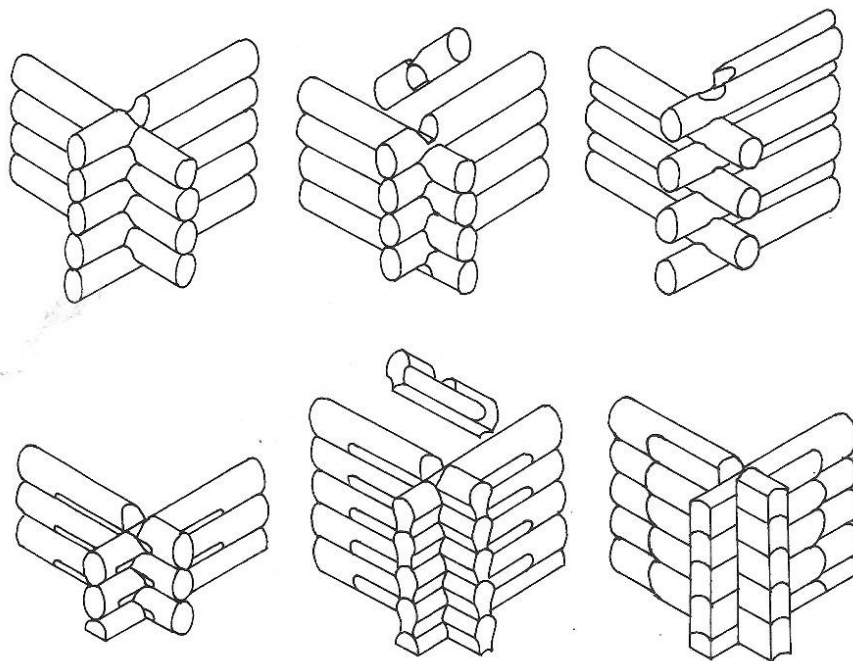


Рис. 10. Вязка оголовков сруба врубками с нахлесткой

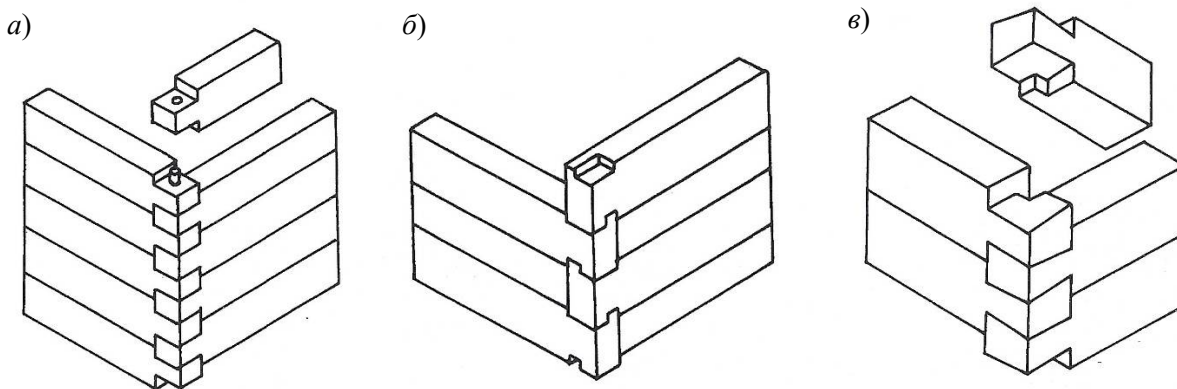


Рис. 11. Угловое соединение сруба: а) с угловым ровным замком с штифтом; б) с замком («тирольское сечение»); в) с пространственным замком «ласточкин хвост»

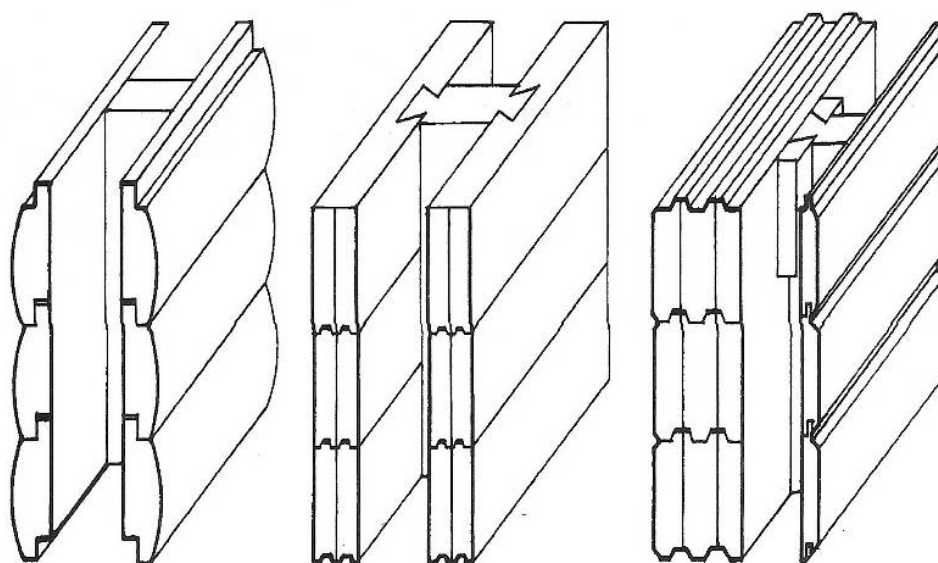


Рис. 12. Теплоизоляция сопряженной срубной стены

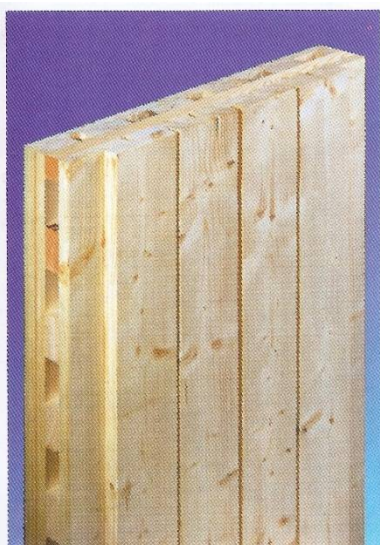


Рис. 13. Стена из крупноформатных клееных материалов «Лигнотренд»

Учитывая современные нормативные требования к теплозащите зданий максимальная толщина негранных срубов должна составлять 400 мм, что затруднительно из-за малого количества в природе массивных деревьев. Поэтому современная срубная конструкция предусматривает применение эффективного слоя изоляции (рис. 12). В качестве современных аналогов срубных систем можно считать конструкции стен из крупноформатных клееных материалов (рис. 13).

Стойчатые конструкции состоят из стоек сечением 50×100 мм, отдаленных одна от другой на 400–600 мм, закрепленных в основном опорном брус, как правило, таких же размеров (рис. 14).

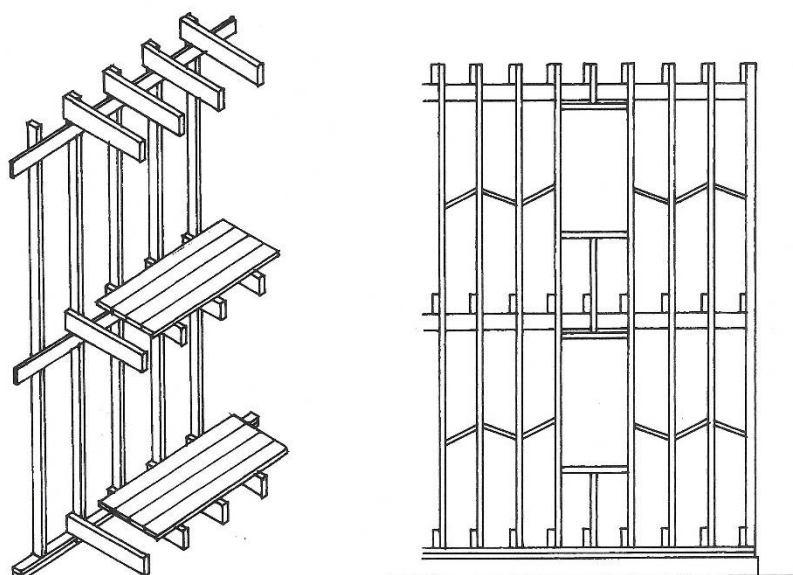


Рис. 14. Воздушный каркас

В *каркасных конструкциях* каркас представляет собой пространственную несущую систему, состоящую из стоек и горизонтальных несущих элементов – прогонов (см. рис.7). Преимуществом каркаса является возможность перекрытия больших пролетов, разнообразие способов размещения перегородок и возможность их замены в период эксплуатации.

*Панельная конструкция* – одна из самых распространенных на практике. Основой панели служит рама (см. рис. 8). Рамы могут быть предназначены для кровельных плит, стеновых, наружных панелей, а также панелей для несущих и не несущих перегородок. Размеры панелей зависят от условий перевозки и монтажа, а также способов строительства.

К деревянной раме крепятся с двух сторон древесностружечные или гипсоволокнистые плиты. Пространство между ребрами рамы заполняется тепло- и звукоизоляционным материалом.

Принципы допустимой статической нагрузки, теплозащиты и воздухопроницаемости – те же, что и в стоечных конструкциях.

Кровельные покрытия домов строятся в основном с помощью деревянных стропильных конструкций. Они позволяют перекрыть относительно большие пролеты, поверхности различных форм и наклонов в соответствии с функциональными и архитектурными требованиями (рис. 15 а, б).

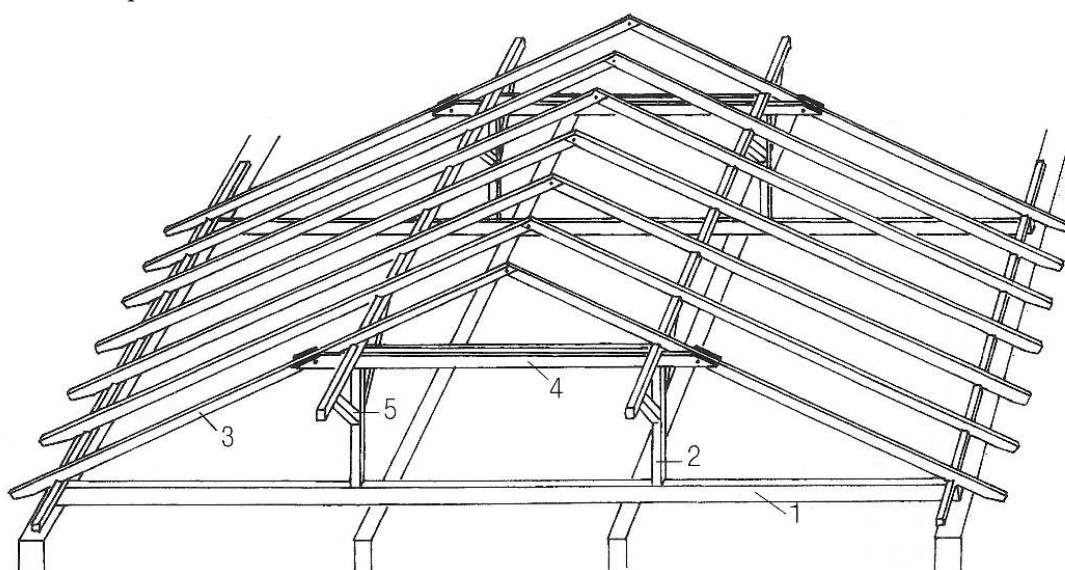


Рис. 15а. Элементы прогонной системы:

1 – обвязочный брус, 2 – столб, 3 – стропильная нога, 4 – затяжка, 5 – ветровой подкос



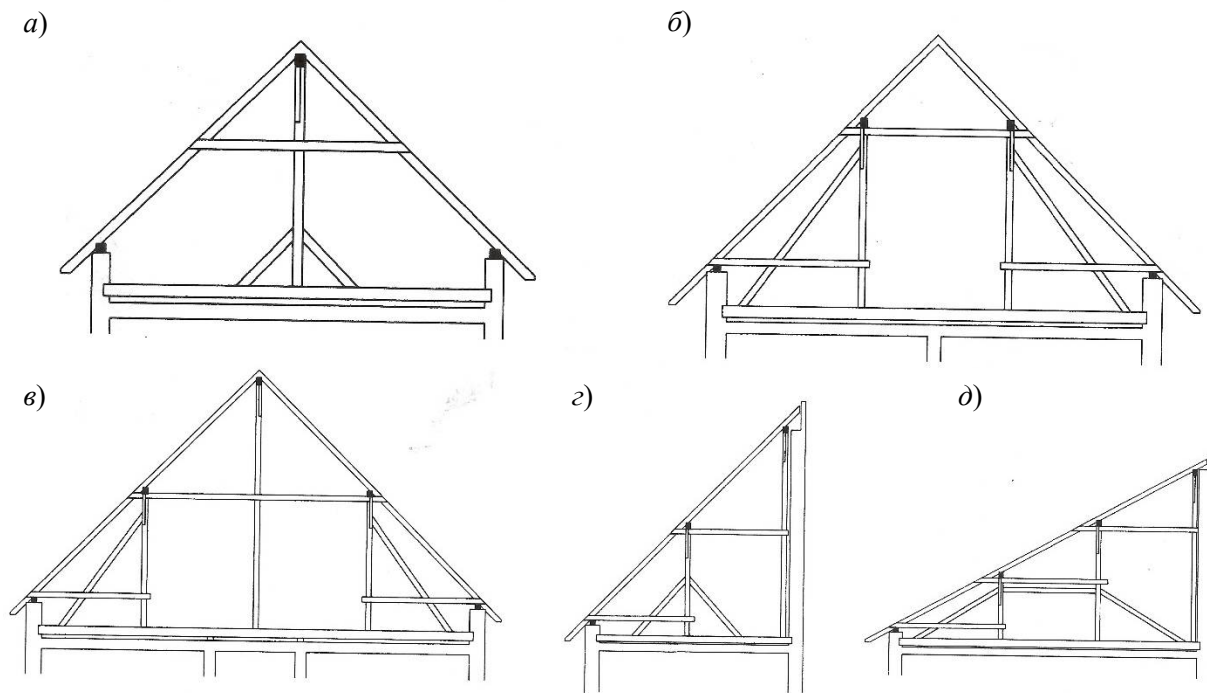


Рис. 156. Обзор стропильных конструкций вертикальной фермы для различных пролетов и форм крыш: а) двухскатная крыша с пролетом от 6 до 8 м; б) двухскатная крыша с пролетом от 7 до 12 м; в) двухскатная крыша с пролетом от 11 до 16 м; г) односкатная крыша с пролетом от 6 до 8 м; д) односкатная крыша с пролетом от 7 до 12 м

Для покрытия больших пролетов и объемов таких, как спортивные и зрелищные залы, широко применяют пластинчатые оболочки, образующие сводчатые и купольные покрытия (рис.

16), относящиеся к пространственным конструкциям. Такие покрытия совмещают функции несущих и ограждающих конструкций.

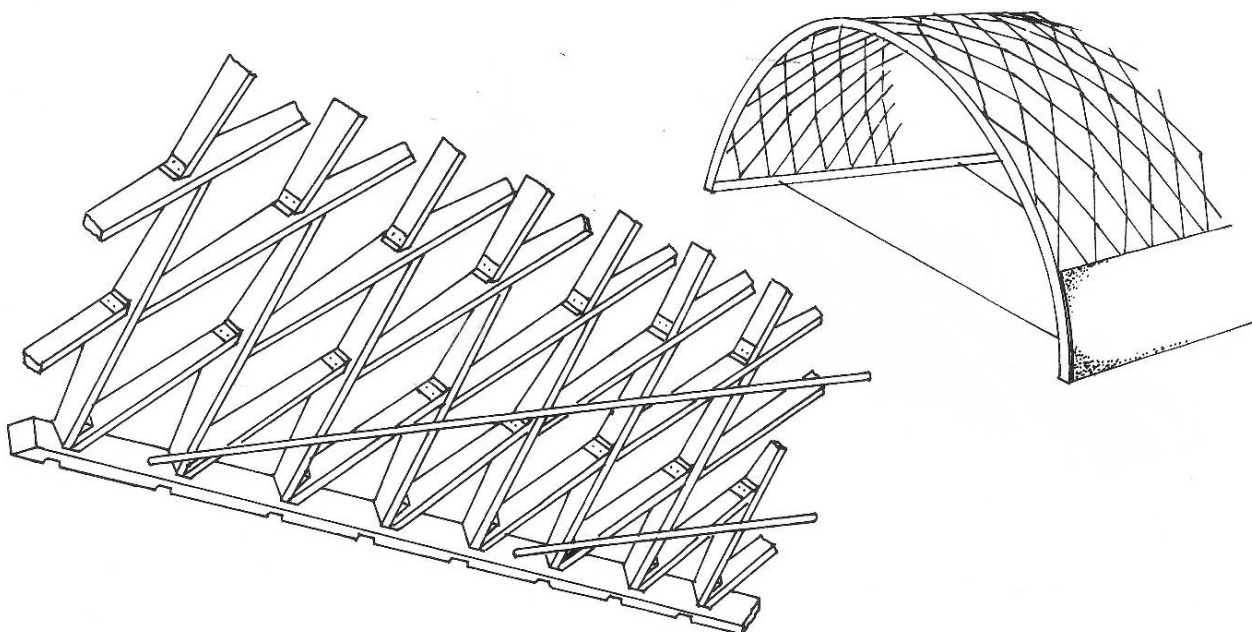


Рис. 16. Пластинчатая оболочка

С возрождением интереса к деревянным конструкциям возросла популярность деревянных мостов (рис.17).



Рис. 17. Деревянный пешеходный мост в с. Ломово

В Белгородской области построены пешеходные мосты из клееной древесины над автодорогой Белгород – Короча и Белгород – Шебекино.

### БИБЛИОГРАФИЧЕСКИЙ СПИСОК

1. Гаппоев М. М. Конструкции из дерева и пластмасс. М., 2004.
2. Деревянный дом. Мн.: Харвест, 2009. 224 с.
3. Слицкоухов Ю.В., Гуськов И.М., Ермоленко Л.К. и др. Индустриальные деревянные конструкции. Примеры проектирования: Учеб. пособие для вузов. Под ред. Ю. В. Слицкоухова. М.: Стройиздат, 1991. 256 с.
4. Малыхина В. С. Проектирование и расчет конструкций из дерева и пластмасс. Учеб. пособие для студ. вузов. Белгород: Изд-во БГТУ, 2014. 217 с.
5. Малыхина В. С. Конструкции из дерева

и пластмасс: Учеб. пособие. 2-е изд. испр. и доп. Белгород: Изд-во БГТУ, 2008. 226 с.

6. Малыхина В. С. Конструкции из дерева и пластмасс: Учеб. пособие. Белгород: Изд. БГТУ им. В. Г. Шухова, 2008. 293 с.

7. Пономаренко В. Г. Каркасный дом. Пошаговое руководство для застройщика. М.: ЭКСМО, 2015. 320 с.

8. СП 64. 13330. 2011. Деревянные конструкции. Актуализированная редакция СНиП II – 25. 80.

9. Ушаков А. Ю., Долганов А. И. Автоматизация проектирования деревянных конструкций в малоэтажном строительстве // Научное обозрение. 2014. №7–1. С.140–143.

10. Штефко Й., Райнпрехт Л. Современное деревянное строительство: коттеджи, беседки, перголы. Пер. со словацк. М.: Издательство «Ниола – Пресс», 2006. 184 с.

---

**Malykhina V.S., Denisov A.N.**

### MODERN WOODEN CONSTRUCTION

*In article the questions of effective use of wood in a modern wooden construction taking into account positive properties of material are raised. Various options of designs of walls and a roof of apartment houses, with use of spatial designs in buildings are considered. Examples of the built bridges from glued wood in the Belgorod region are given.*

**Key words:** tree, wall, roof, frame, cover, bridge.

---

**Малыхина Валентина Степановна**, кандидат технических наук, доцент кафедры строительства и городского хозяйства.

Белгородский государственный технологический университет им. В.Г. Шухова.

Адрес: Россия, 308012, Белгород, ул. Костюкова, д. 46.

E-mail: malihinaval@yandex.ru

**Денисов Андрей Николаевич**, магистрант кафедры строительства и городского хозяйства.

Белгородский государственный технологический университет им. В.Г. Шухова.

Адрес: Россия, 308012, Белгород, ул. Костюкова, д. 46.

E-mail: andden91@mail.ru