

DOI: 10.12737/22652

Свергузова С.В., д-р техн. наук, проф.,
Сапронова Ж.А., канд. техн. наук, доц.,
Святченко А.В., аспирант

Белгородский государственный технологический университет им. В.Г. Шухова

ТЕХНОЛОГИЯ ПОЛУЧЕНИЯ ЖЕЛЕЗОСОДЕРЖАЩЕГО КОАГУЛЯНТА ИЗ ОТХОДОВ СТАЛЕПЛАВИЛЬНОГО ПРОИЗВОДСТВА ДЛЯ ОЧИСТКИ ЛИВНЕВЫХ ВОД

sv.anastasiaa@mail.ru

Представлены результаты исследования возможности получения железосодержащего коагулянта для очистки ливневых вод. Для получения коагулянта использован отход сталеплавильного производства. Предложена технологическая схема получения коагулянта и водоочистки.

Ключевые слова: железосодержащий коагулянт, пыль электродуговых сталеплавильных печей, ливневые сточные воды, очистка.

Введение. Ливневые и талые воды, которые образуются вследствие атмосферных осадков на территорию городов и сел, являются одними из основных источников загрязнения окружающей среды.

Поверхностный сток с площадок промышленных и сельскохозяйственных предприятий, а также селитебных территорий вносит значительный вклад в загрязнение поверхностных водных объектов. Водным законодательством запрещается сброс в воду недоочищенных до принятых нормативов талых, дождевых и поливочных вод, которые отводятся с автохозяйств, строительных площадок, промышленных зон и загрязненных участков населенных пунктов. Для отведения, сбора и очистки подобных стоков перед попаданием в водоем необходима ливневая канализация. Ливневая канализация предназначена для очистки самой загрязненной части сточной воды, образующейся на поверхности во время дождей, мойки дорог и таяния снега. Ливневая канализация должна принимать 70% сточной воды за год с селитебных территорий [1].

Несмотря на нормативные требования, далеко не все ливневые и талые воды проходят стадию очистки, а те очистные сооружения, которые имеются в настоящее время, зачастую не справляются с большими потоками воды.

Во всех ливневых и талых стоках имеется большое количество мельчайших взвешенных неорганических частиц: песка, глины, почвы и т.д. Такие частицы образуют тонкодисперсные суспензии, содержащие трудно поддающиеся отстаиванию взвеси [2].

Для ускорения процесса отстаивания тонкодисперсных суспензий в промышленности используют коагулянты. Коагулянты – это вещества, введение которых в жидкую среду, содержащую какие-либо мелкие частицы, вызывает коагуляцию, т.е. слипание этих частиц. Чаще всего в качестве коагулянтов используют соли алюминия и железа, гидролиз которых сопровождается образованием крупных хлопьев [3-4]. Однако выпускаемые промышленностью коагулянты дороги, поэтому поиск новых эффективных и недорогих материалов для получения коагулянтов является актуальной задачей. Особенно привлекательным выглядит возможность получения коагулянтов на основе промышленных отходов. К одному из таких отходов относится пыль электродуговых сталеплавильных печей (ЭДСП) Оскольского электрометаллургического комбината (ОЭМК) Белгородской области [5-7].

Основная часть. Пыль представляет собой тонкодисперсный порошок многокомпонентного состава [8], оксидный состав которого и некоторые физико-химические свойства указаны в табл. 1, 2.

Таблица 1

Оксидный состав пыли ЭДСП

Содержание	Ингредиент																						
	Fe ₂ O ₃	CaO	Na ₂ O	SiO ₂	ZnO	K ₂ O	MgO	MnO	SO ₃	Cl	Al ₂ O ₃	PbO	Rh ₂ O ₃	Cr ₂ O ₃	CuO	P ₂ O ₅	TiO ₂	SrO	CdO	NiO	V ₂ O ₅	Br	
	49,4	13,41	9,72	5,92	5,75	5,61	3,91	2,1	1,33	0,782	0,631	0,42	0,348	0,27	0,123	0,122	0,0527	0,0433	0,0175	0,0157	0,0107	0,0107	

Таблица 2
Физико-химические свойства пыли ЭДСП

№	Показатели	Значение
1	Насыпная плотность, кг/м ³	9400
2	Истинная плотность, кг/м ³	3640
3	Растворимость в воде, %	6,4±0,5
4	рН водной вытяжки	10,9
5	Влажность, %	1,5-2,5

Из рентгенофазового анализа (рис. 1) следует, что в состав пыли ЭДСП входят такие вещества, как магнетит FeO·Fe₂O₃ d(A⁰) = 2,979; 2,543; 2,108; 1,691; 1,484; вюстит FeO d(A⁰) = 2,48; 2,141; 1,519; портландит Ca(OH)₂ d(A⁰) = 4,924; 4,575; 2,622; 1,989; 1,918; 1,784; 1,692 и кремнезем SiO₂ d(A⁰) = 3,51; 2,276; ,813; 1,539.

При обработке пыли соляной кислотой часть соединений железа растворяется, в образовавшемся препарате содержатся ионы Fe²⁺ и Fe³⁺ (в дальнейшем – препарат ЖКФ – железосодержащий коагулянт-флокулянт) [9–11].

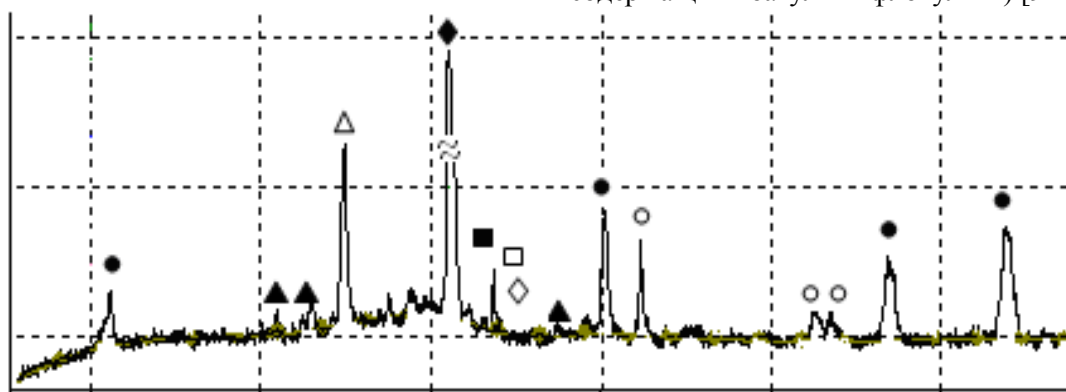


Рис. 1. Рентгенограмма пыли ЭДСП: ● – магнетит Fe₃O₄; ■ – гематит Fe₂O₃; ○ – металлическое железо Fe; ◆ - кварц SiO₂; □ – оксид цинка ZnO; ◇ - оксид кальция CaO; Δ - пиролюзит MnO₂; ▲ – двухкальциевый силикат 2CaO·SiO₂

Очистке с помощью ЖКФ подвергали модельные суспензии, содержащие частицы глины с размером до 0,08 мм. К модельной глиняной суспензии добавляли препарат ЖКФ, суспензию отстаивали в стеклянных цилиндрах [12]. В отстоянной части определяли остаточную мут-

ность, NTU, с помощью турбидиметра HI 98703 [13]. Исходная мутность глиняной суспензии составляла 1000 NTU, концентрация глиняных частиц – 1000 мг/дм³. Влияние количества ЖКФ, добавляемого к глиняной суспензии, показано на рис. 2.

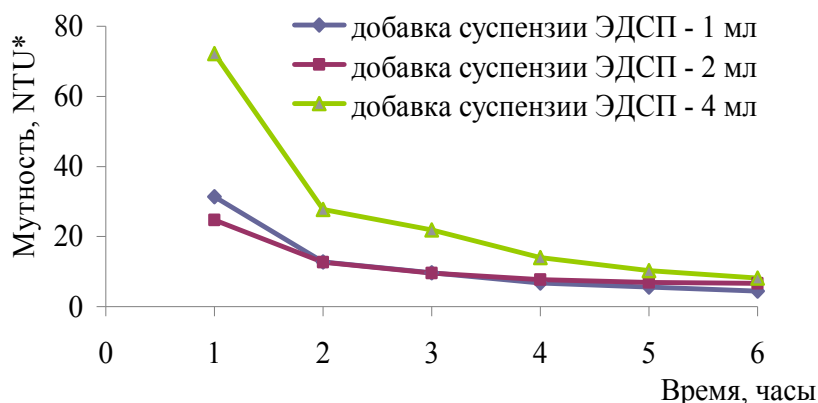


Рис. 2. Остаточная мутность суспензии глины препаратом ЖКФ (* - нефелометрическая единица мутности)

С целью сравнения седиментационной устойчивости суспензии глины без добавления препарата ЖКФ и с его добавлением проводили седиментационный анализ. Размер глиняных взвешенных частиц – менее 0,08 мм, их содержание в глиняной взвеси составляло 1000 мг/дм³.

Из седиментационных кривых (рис. 3) следует, что скорость осаждения в глиняной су-

спензии с ЖКФ в 3 раза больше, чем без ЖКФ. Расчетный размер частиц в суспензии без ЖКФ составил 0,065 мм, а с добавлением ЖКФ – 0,1 мм. Микрофотографии частиц глины в суспензии без ЖКФ и хлопья осаждающейся взвеси под действием ЖКФ представлены на рис. 4 [15].

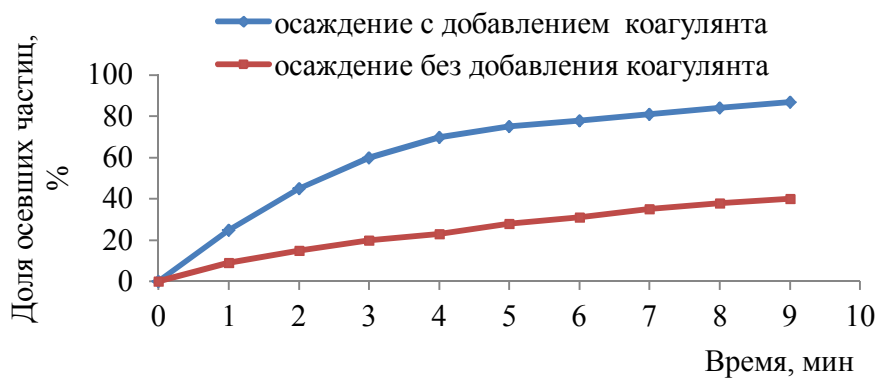


Рис. 3. Седиментационные кривые осаждения взвешенных веществ в суспензии глины

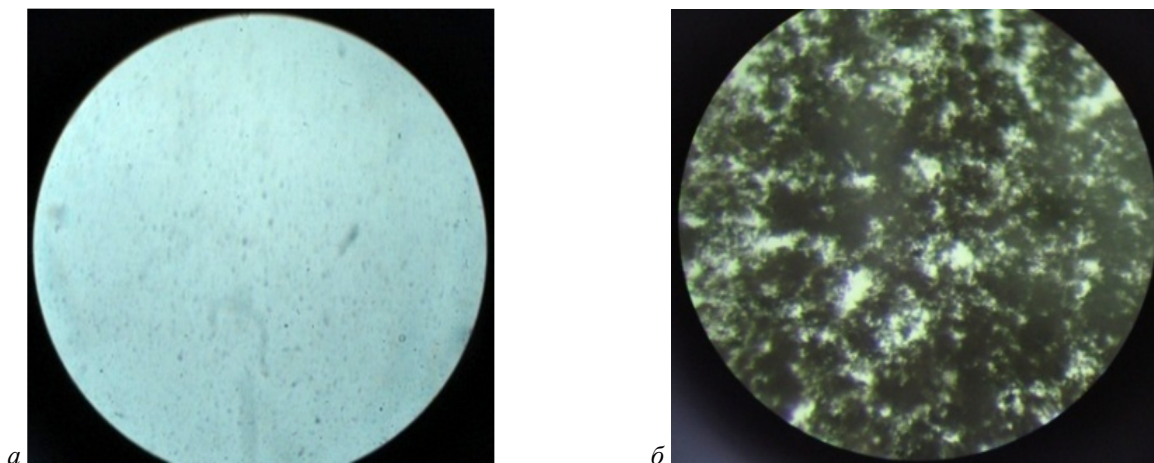


Рис. 4. Микрофотографии глиняной взвеси: а – исходная взвесь без ЖКФ; б – хлопья осаждающейся взвеси под действием ЖКФ

Принципиальная блок-схема процесса очистки сточных вод железосодержащим коагулянтом представлена на рис. 5.

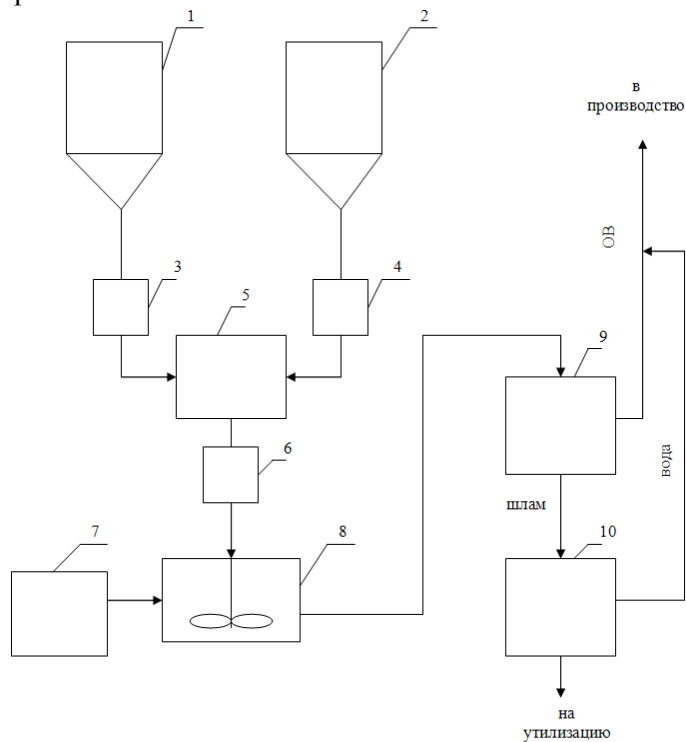


Рис.5. Принципиальная блок-схема процесса очистки сточных вод железосодержащим коагулянтом: 1 – бункер с пылью ЭДСП, 2 – бункер с HCl, 3,4 – дозаторы, 5 – резервуар коагулянта, 6 – дозатор, 7 – усреднитель СВ, 8 – смеситель, 9 – отстойник, 10 – уплотнитель

Вывод. Использование препарата ЖКФ может обеспечить эффективную очистку сточных вод, загрязненных взвешенными неорганическими и органическими веществами. Такого рода загрязнения наблюдаются в сточных водах молокоперерабатывающих и маслоэкстракционных предприятий, автозаправочных станций, предприятий по производству строительных материалов в водах многих производств и в ливневых и талых стоках.

БИБЛИОГРАФИЧЕСКИЙ СПИСОК

- Куликов Н.И., Найманов А.Я., Омельченко Н.П., Чернышев В.Н. Теоретические основы очистки воды. Донецк: изд-во «Ноулидж», 2009. 298 с.
- Адам Н.К., Толстой Д.М., Ахматова А.С. Физика и химия поверхностей. М.: Гостехиздат, Ленинград, 1947, 536 с.
- Щукин Е.Д., Перцов А.В., Амелина Е.А. Коллоидная химия. М.: Высш. шк., 2004. 445 с.
- Фридрихсберг Д.А. Курс коллоидной химии. Л.: Химия, 1984. 368с.
- Свергузова С.В., Суханов Е.В., Ипанов Д.Ю. Коагуляция тонкодисперсных систем с помощью пыли электросталеплавильного производства // Вестник технологического университета. 2015. № 1. С. 186–191.
- Шайхиев И.Г., Свергузова С.В., Порожнюк Л.А., Ипанов Л.А., Суханов Е.В. Возможные направления использования твердого отхода электросталеплавильного производства - пыли электродуговых сталеплавильных печей // Вестник Казанского технологического университета. 2014. № 6. С. 199–201.
- Порожнюк Л.А., Ипанов Д.Ю., Сапронова Ж.А., Сапронов А.В., Шамшуров Е.В., Новикова Е.В. Коллоидно-химические свойства пыли ЭДСП в процессах водоочистки // Экология и промышленность России. 2013. №7. С. 22–25.
- Суханов Е.В. Физико-химические свойства пыли электросталеплавильного цеха (ЭСЦП) // Фундаментальные и прикладные исследования в области химии и экологии: материалы Международной научно-практической конференции студентов, аспирантов и молодых ученых (Курск, 23-26 сентября 2015г.), Курск: Юго-Зап. гос. ун-т, ЗАО «Университетская книга», 2015. С.154-156.
- Свергузова С.В., Старостина И.В., Суханов Е.В., Сапронов Д.В. Коагулянт на основе пыли ЭСПЦ // Вестник технологического университета. 2015. № 10. С. 202–205.
- Свергузова С.В., Ипанов Д.Ю. К вопросу об опасности вторичного загрязнения сточных вод при очистке их отходами электросталеплавильного производства // Экология и рациональное природопользование агропромышленных регионов: сборник докладов Международной молодежной научной конференции, Белгород: Изд-во БГТУ им. В.Г. Шухова, 2013. Ч.1. С. 310–314.
- Свергузова С.В., Ипанов Д.Ю., Суханов Е.В. Адсорбционные свойства пыли электродуговых сталеплавильных печей (ЭДСП) // Казань-ЭКО-2014. Инновационные пути решения актуальных проблем базовых отраслей, экологии, энерго- и ресурсосбережения: сборник трудов XXII международной научно-практической конференции (Харьков, июнь 2014 г.), Харьков: НТМТ, 2014. С. 79-81.
- Свергузова С.В., Ипанов Д.Ю., Сапронов Д.В. Отходы промышленных производств в водоочистке // Решение экологических проблем промышленного региона: материалы X международной научно-технической конференции, Тула: Изд-во «Инновационные технологии», 2012. С.67–70.
- Суханов Е.В., Латыпова М.М. Определение оптимальных технологических параметров процесса очистки токсичных сточных вод // Экология и рациональное природопользование агропромышленных регионов: сб. докл. междунар. молодеж. науч. конф. БГТУ им. В.Г. Шухова (Белгород, 12-14 ноября 2013г.), Белгород: Изд-во БГТУ им. В.Г. Шухова, 2013. Ч.1. С. 126-129.
- Суханов Е.В., Свергузова С.В., Шайхиев И.Г., Порожнюк Л.А., Фомина Е.В., Денисова Л.В. некоторые особенности коагуляционной очистки воды с помощью пыли электросталеплавильного производства // Вестник технологического университета. 2016. Т.19. №9. С.158–163.
- Свергузова С.В., Старостина И.В., Суханов Е.В., Сапронов Д.В. Влияние условий модификации пыли ЭСПЦ на ее коагуляционные свойства // Вестник технологического университета. 2016. Т.19. №3. С. 113–115.

Sverguzova S.V., Sapronova J.A., Svyatchenko A.V.

TECHNOLOGY TO PRODUCE IRON-CONTAINING COAGULANT OF STEEL PRODUCTION WASTES FOR TREATMENT RAINWATER

The present article presents the research results concerning the possibilities to produce iron-containing coagulant for treatment rainwater. Steel production wastes were used to produce coagulant. A technological procedure producing coagulant and water treatment.

Key words: iron-containing, electric arc furnaces dust, storm wastewater, treatment.

Свергузова Светлана Васильевна, доктор технических наук, профессор, зав. кафедрой промышленной экологии.

Белгородский государственный технологический университет им. В.Г. Шухова.

Адрес: России, 308012, Белгород, ул. Костюкова, д. 46.

E-mail: pe@intbel.ru

Сапронова Жанна Ануаровна, кандидат технических наук, доцент кафедры промышленной экологии.

Белгородский государственный технологический университет им. В.Г. Шухова.

Адрес: России, 308012, Белгород, ул. Костюкова, д. 46.

E-mail: pe@intbel.ru

Святченко Анастасия Владимировна, аспирант

Белгородский государственный технологический университет им. В.Г. Шухова.

Адрес: России, 308012, Белгород, ул. Костюкова, д. 46.

E-mail: sv.anastasiaa@mail.ru