

Графкина М. В., д-р техн. наук, проф.,
Нюнин Б. Н., д-р техн. наук, проф.,
Свиридова Е. Ю., канд. техн. наук

Московский государственный машиностроительный университет (МАМИ)

СОВЕРШЕНСТВОВАНИЕ СИСТЕМЫ МОНИТОРИНГА ЭЛЕКТРОМАГНИТНОЙ БЕЗОПАСНОСТИ ЖИЛЫХ ПОМЕЩЕНИЙ

evg_sviridova@mail.ru

Статья посвящена актуальной теме - совершенствованию системы мониторинга электромагнитной безопасности жилых помещений. Проведен анализ энергетических характеристик электромагнитных полей промышленной частоты; приведены возможные способы определения активной и реактивной интенсивности поля, показана связь этих параметров с видом поляризации электромагнитной волны, границами ближней и дальней зоны поля, расстоянием до источника излучения.

Обоснована необходимость определения активной и реактивной интенсивности при мониторинге электромагнитной безопасности жилых помещений и разработке наиболее эффективных методов защиты.

Ключевые слова: электромагнитное поле промышленной частоты; электромагнитная опасность; ближняя и дальняя зона; активная и реактивная интенсивность; поляризация; временной, фазовый сдвиг; замкнутый объем; жилые помещения.

В результате интенсивного использования электроэнергии для обеспечения комфортности и безопасности современного общества произошло возрастание уровней электромагнитных полей (ЭМП) внутри строительных объектов. Основными источниками ЭМП промышленной частоты внутри жилых помещений, являются кабели электропитания, домовые распределительные щиты электропитания, бытовые электроприборы и др., а также находящиеся вне помещений линии электропередачи, силовые трансформаторные подстанции, воздушные электрические сети.

Электромагнитная безопасность жилых помещений представляет собой состояние защищённости от потенциальной опасности электромагнитного излучения. При этом общеизвестно негативное воздействие даже относительно низкого уровня низкочастотных электромагнитных полей на здоровье человека. [1]

В Российской Федерации мониторинг электромагнитной безопасности жилых помещений проводится путем измерения напряженности электрического и магнитного полей на расстоянии от 0,2 м от стен и окон на высоте 0,5-1,8 м от пола и сравнения полученных значений с установленными требованиями СанПиН 2.1.2.2645-10. В источниках научной информации практически отсутствуют данные по исследованию характера и энергетических параметров низкочастотного ЭМП внутри строительных объектов.

При исследовании ЭМП промышленной частоты в жилых помещениях приходится иметь дело с ЭМП в малых замкнутых объемах, где

длина волны поля значительно больше размеров помещения.

Исходя из теоретических предпосылок, высказанных авторами в [2], считаем, что в настоящее время необходима разработка новых подходов к экологическому мониторингу электромагнитной безопасности внутри строительных объектов, а также проведение необходимых исследований по выявлению закономерностей распределения энергетических параметров ЭМП в жилых помещениях.

В общем случае между векторами напряженности электрического поля E и магнитного поля H существует пространственный и временной сдвиги. В среде с потерями пространственный угол между E и H не равен 90° . В идеальной среде, когда фазовая скорость плоской волны равна скорости света в среде с теми же параметрами диэлектрической и магнитной проницаемости, пространственный угол всегда составляет 90° . Угол временного сдвига в ЭМП сложной пространственной структуры будет определяться интерференционной картиной, создаваемой распределенными источниками, наличием границ и т.д.

Для источников ЭМП характерно наличие ближних и дальних зон. В ближней зоне происходит два качественно различных в энергетическом отношении процесса. Первый процесс представляет собой процесс периодического обмена энергией между источником энергии и ближней зоной (реактивная интенсивность I_r). Энергия то забирается от источника и накапливается в ЭМП ближней зоны, то отдается обрат-

но источнику. Этот процесс характерен для «кулонова» и «био-саварова» полей ближней зоны. Второй процесс – это процесс излучения энергии (активная интенсивность I_a). Им характеризуется волновой процесс в ближней зоне. Излучаемая энергия составляет относительно небольшую величину по сравнению с энергией, периодически накапливаемой в ЭМП ближней зоны и затем отдаваемой источнику питания. [3]

Как правило, ЭМП промышленной частоты представляют собой стационарные (постоянных во времени) гармонические волны.

В стационарных гармонических электромагнитных волнах вектор комплексной интенсивности равен:

$$\vec{I}_k = \vec{I}_a + i\vec{I}_i,$$

где I_a - вектор активной интенсивности ЭМП, $\frac{Вт \cdot см^2}{с}$;

I_i - вектор реактивной интенсивности ЭМП, $\frac{Вт \cdot см^2}{с}$.

В жилых помещениях всегда имеет место несколько источников электромагнитных полей промышленной частоты, которые формируют сложную картину пространственного распределения энергии. При этом точка с максимальными уровнями напряженностей электрического и магнитного поля не всегда будет расположена непосредственно возле источника излучения, в связи с явлением наложения энергий различных источников. Определение комплексной интенсивности ЭМП позволит оценить пространственное распределение электромагнитной энергии внутри жилого помещения, найти направление и расстояние до источника излучения, вносящего максимальный вклад в уровень электромагнитного загрязнения жилого помещения, выработать наиболее эффективные рекомендации по безопасному расположению источников поля и разработке и применению средств защиты.

Компоненты вектора комплексной интенсивности (активная и реактивная) могут быть определены несколькими способами.

В случае синусоидальной волны (одна частота электромагнитного спектра) проводится измерение в некоторой точке пространства взаимно перпендикулярных векторов E и H , а также угла $\Delta\varphi_{EH}$, характеризующего временной сдвиг между ними. На основании этих данных рассчитывают активную I_a и реактивную I_i интенсивности ЭМП:

$$I_a = \frac{1}{T} \int_0^T E_{\Delta f}(t) \cdot H_{\Delta f}(t) dt,$$

$$I_i = \frac{1}{T} \int_0^T E_{\Delta f}(t) \cdot H_{\Delta f}^*(t) dt,$$

При широкополосном электромагнитном излучении активная и реактивная интенсивности определяются с помощью узкополосного анализатора взаимного спектра на основе быстрого преобразования Фурье:

$$I_a(f) = \lim_{\Delta f \rightarrow 0} \lim_{T \rightarrow \infty} \frac{1}{\Delta f \cdot T} \int_0^T E_{\Delta f}(t) \cdot H_{\Delta f}(t) dt;$$

$$I_i(f) = \lim_{\Delta f \rightarrow 0} \lim_{T \rightarrow \infty} \frac{1}{\Delta f \cdot T} \int_0^T E_{\Delta f}(t) \cdot H_{\Delta f}^*(t) dt,$$

где f - полоса частот, Гц; t – время, с; H^* - комплексно сопряженная величина напряженности магнитного поля, А/м.

Если соотношение I_i / I_a равно 0, то мы имеем дело с дальней зоной электромагнитного поля. Если соотношение не равно 0, то – это ближняя зона.

Зная I_a и I_i можно также определить расстояние до источника излучения R :

$$R = \frac{I_a}{I_i \cdot k},$$

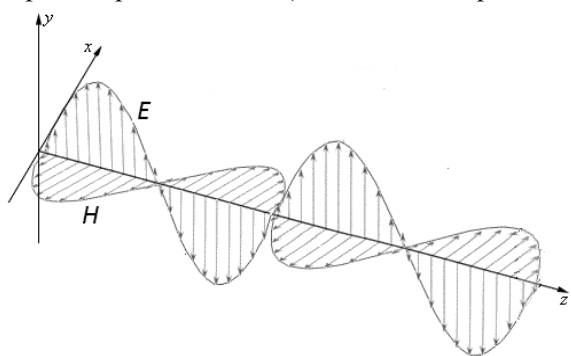
где $k = 2\pi / \lambda$ – волновое число; λ - длина волны, м; $I_a = \frac{Вт \cdot см^2}{с}$; $I_i = \frac{Вт \cdot см^2}{с}$; I_i - реактивная интенсивность ЭМП, $\frac{Вт \cdot см^2}{с}$.

Направление на источник излучения определяется по направлению вектора активной интенсивности электромагнитного поля.

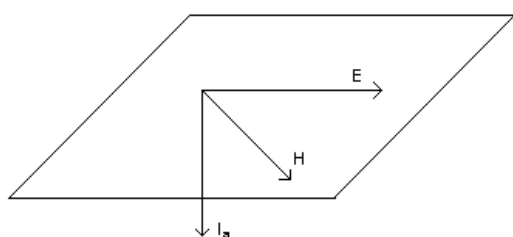
При наличии нескольких источников ЭМП в ближнем поле усложнена их идентификация при использовании только одной активной интенсивности. В этом случае особенно полезна реактивная интенсивность, поскольку она будет исходить из области максимума потока электромагнитной энергии или от источников излучений при проведении измерений рядом с ними. Реактивная интенсивность может быть использована также при определении пространственного распределения источников. Наличие реактивной интенсивности в дальней зоне служит признаком присутствия двух или более источников ЭМП.

Рассмотрим два предельных случая разности фаз между E и H . На рис.1 представлен случай, когда временной сдвиг между E и H $\Delta\varphi_{EH} = 0^\circ$ (рис.1а), существует только активная интенсивность I_a , направленная перпендикуляр-

но плоскости Е-Н (рис. 1б), при этом конец вектора Е с течением времени перемещается вдоль отрезка прямой линии (линейная поляризация).



а



б

Рис. 1. Отсутствие временного сдвига между Е и Н ($\Delta\varphi_{EH}=0^\circ$)

На рис. 2 представлен случай, когда временной сдвиг между Е и Н $\Delta\varphi_{EH}=90^\circ$ (рис. 2), существует только реактивная интенсивность.

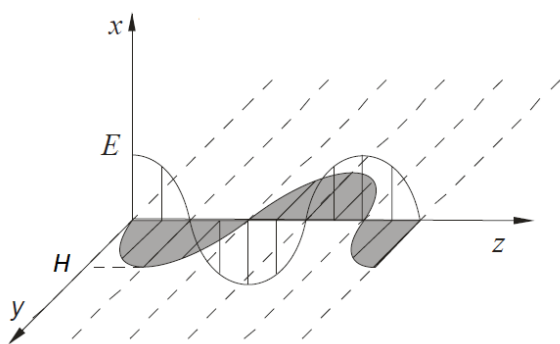


Рис. 2. Временной сдвиг между Е и Н $\Delta\varphi_{EH}=90^\circ$

В интервале $\Delta\varphi_{EH}$ от 0° до 90° конец вектора Е описывает эллипс или круг (эллиптиче-

ская или круговая поляризация). [4] Плоскость движения вектора Е совпадает с плоскостью, определяемой векторами активной и реактивной интенсивности. Определение вида поляризации электромагнитной волны позволит повысить эффективность методов защиты от негативного воздействия электромагнитных полей в жилых помещениях.

В настоящее время для определения энергетических параметров ЭМП необходима разработка новых теоретических положений, методологии, методов и средств мониторинга электромагнитной безопасности внутри жилых помещений, результаты которого могут повлечь изменение существующей нормативной правовой базы.

При экологическом мониторинге электромагнитной безопасности жилых помещений целесообразно использовать рассмотренный подход к исследованию особенностей распределения энергетических характеристик электромагнитных полей, который позволит не только определить источник, вносящий максимальный вклад в уровень электромагнитных полей помещений, но и разработать наиболее эффективные рекомендации и методы снижения негативного воздействия электромагнитных полей на население.

БИБЛИОГРАФИЧЕСКИЙ СПИСОК

1. Григорьев Ю.Г., Степанов В.С., Пальцев Ю.П. Электромагнитное загрязнение окружающей среды. М.: 1998. 197 с.
2. Графкина М.В., Нюнин Б.Н., Свиридова Е.Ю., Теряева Е.П. Развитие системы экологического мониторинга электромагнитных и инфразвуковых низкочастотных полей на застроенных территориях [Электронный ресурс]. Систем. требования: AdobeAcrobatReader. URL: www.unistroy.spb.ru. (дата обращения: 11.03.2013)
3. Бессонов Л.А. Теоретические основы электротехники: электромагнитное поле. М.: Высшая школа, 1978. 231 с.
4. Пименов В.Ю., Вольман В.И., Муравцов А.Д. Техническая электродинамика. М.: Радио и Связь, 2000. 536 с.